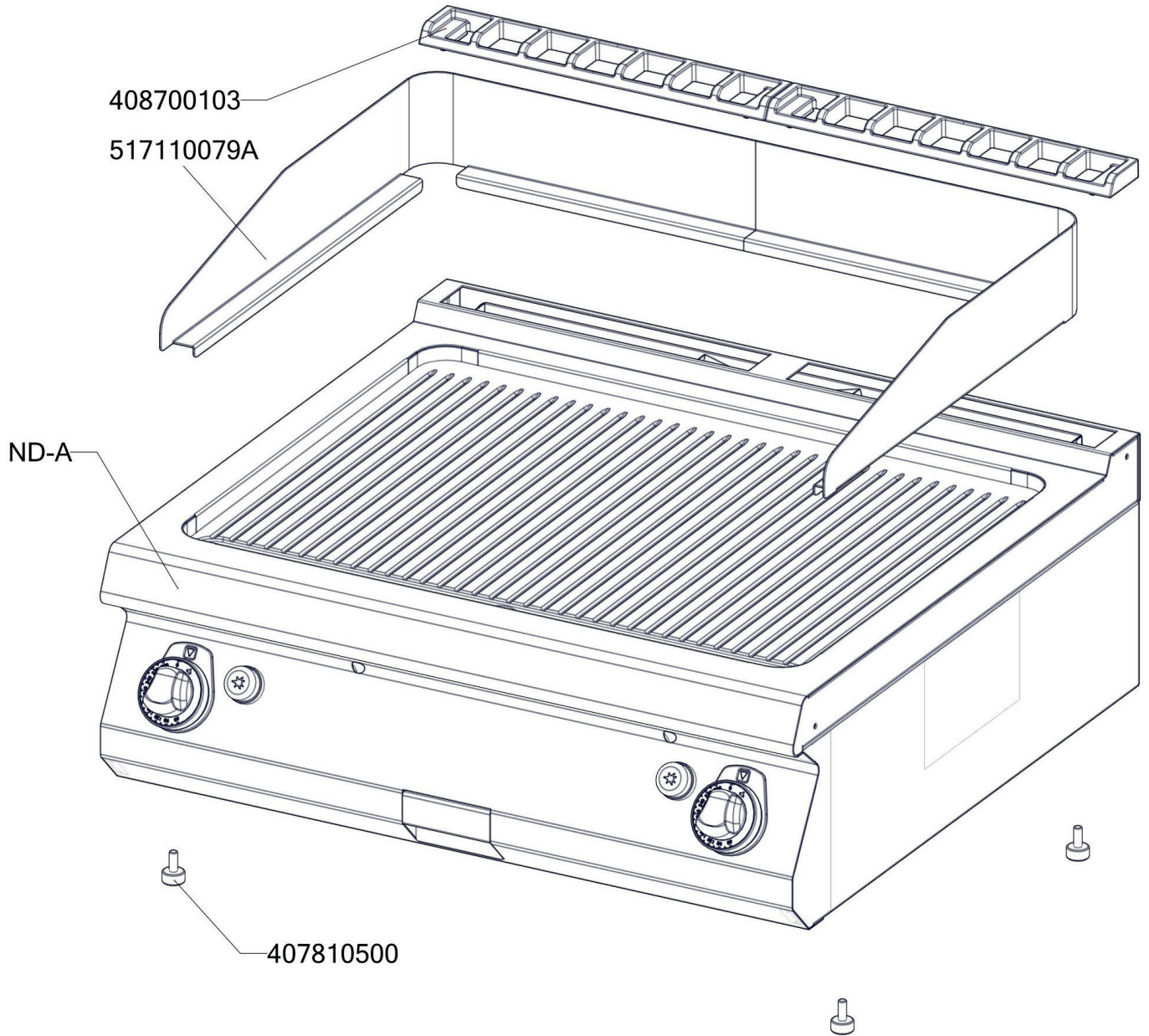


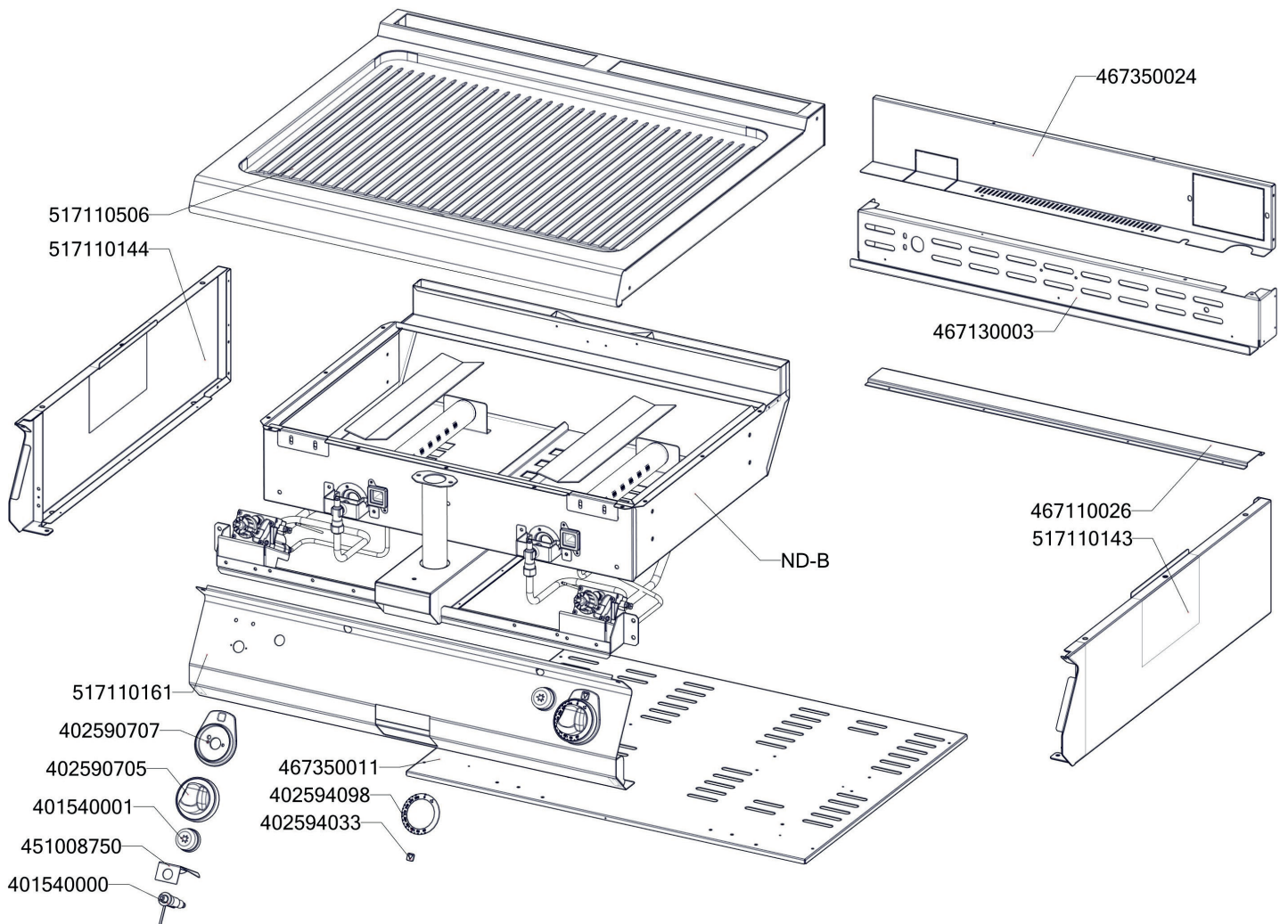


FTR 708 E
2019_01



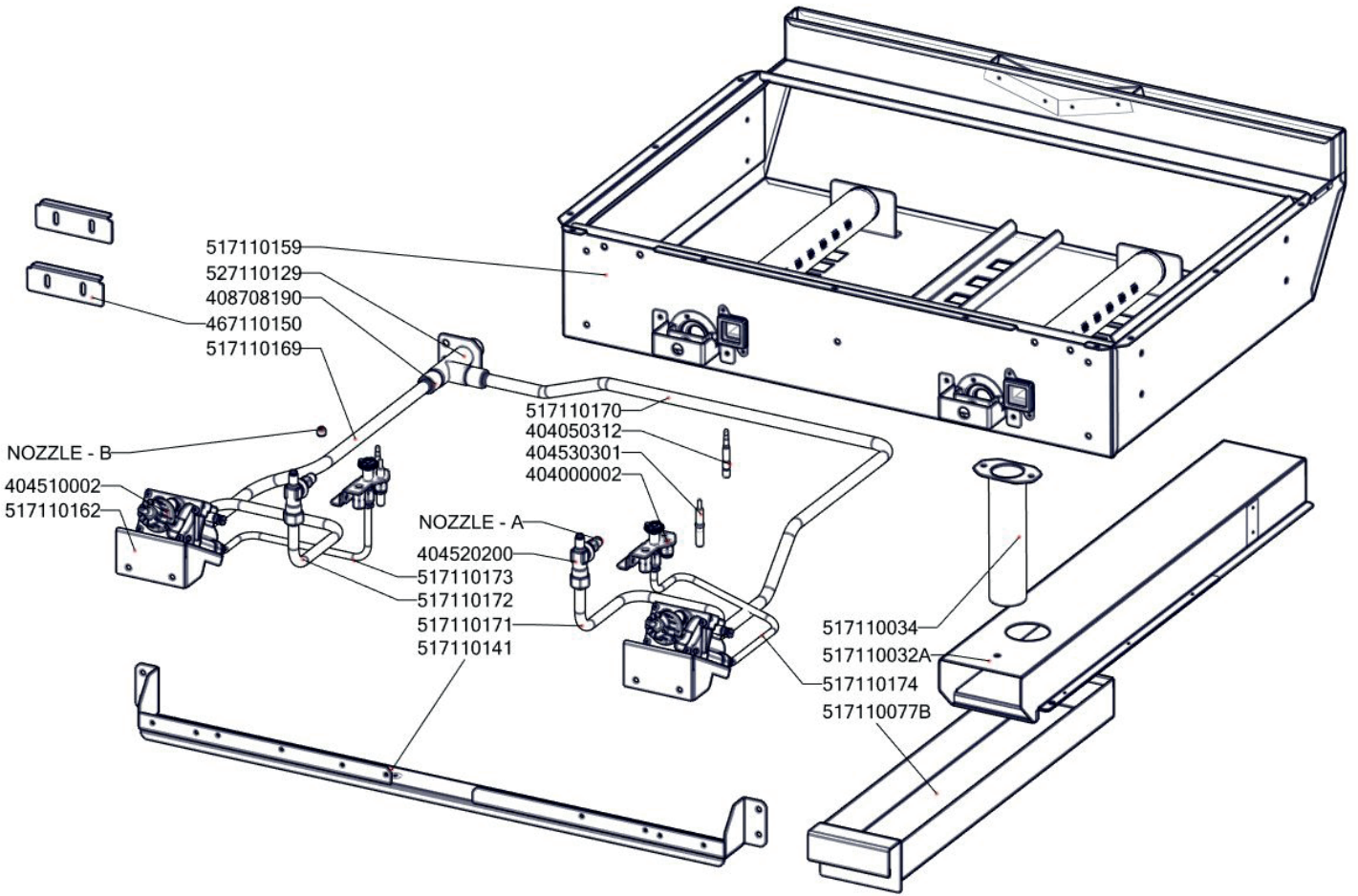


FTR 708 E
2019_01
ND-A





FTR 708 E
2019_01
ND-B





FTR 708 G
2019_01

Item number	Item description
402590705	Regulační knoflík chrom L700 E
402590707	Podložka regulačního knoflíku L700 chrom
402594098	Samolep. etiketa se stupnicí FT-G L700
408700101	Rošt komínku L700 - posmaltovaný
408708892	Redukce SIT FT-G L700
404520064	Šroubení k soudku 10 mm
404520055	Šroubení k soudku 12 mm
404520062	Šroubení k soudku BR 120
404520061	Šroubení na termočlánek BR 120
404520060	Šroubení svíčka BR 120
404520050	Šroubení 6 mm BR-G
404526000	Záslepka 3/8" EUROSIT
404000002	Hořáček pilotní 3 plameny BR 120
404530301	Svíčka zapalovací L 700
404520063	Soudek BR 120
404525100	Těsnící kroužek kohoutu FT-G prům.10 mm
404525120	Těsnící kroužek BR-G prům.12 mm
404520066	Matice - redukce 3/8" na M14x1,5
404520020	Matka převlečná BR-G prům.12 mm
404520000	Matka převlečná kohoutu FT-G prům. 10 mm
401540000	Piezozapalovač
401540001	Krytka piezozapalovače
404510002	Ventil plynový 630 EUROSIT 80 - 320°C
404520200	Kolínko trysky FT-G
404520100	Matka kolínka trysky FT-G
404050312	Termočlánek 600 M9x1 L700
402008351	Kabel k piezozapalovači ST/STP 700
404547041	Tryska 51 pilotního hořáčku pro BR 120
404547180	Tryska č 1. vel. 180
467130003	GL70003 zadní výztuha GL780
467350011	NM70011 Dno modulu 780
467110026	FT70026 výztuha dna FT780
467350024	NM70024 Zadní kryt 780
467110150	FT70150 příchytka kapiláry SIT
467110158	FT70158 držák pilotu
451008750	FTG3618-kryt piezozap.
517110159	polotovár FT70159 hořáková komora 80
404000020	Hořák BR-90 G
404000324	Průzor hořákové komory - rám
404000325	Průzor hořákové komory - sklo
407502142	Těsnění průzoru hořákové komory
517110506	polotovár FT70506 deska FTR-780G s navař. šrouby



FTR 708 G
2019_01

Item number	Item description
517110143	polotovar FT70143 bočnice s výztuhou pravá
517110141	polotovar FT70141 lišta komponent komplet FT780
517110169	polotovar FT70169 trubička levá - přívod
517110172	polotovar FT70172 trubička levá - vývod
517110162	polotovar FT70162 držák situ bodovaný
517110144	polotovar FT70144 bočnice s výztuhou levá
517110161	polotovar FT70161 přední panel FT-780 G
517110032A	polotovar FT70032 vedení šuplíku
517110033	polotovar FT70033 kanálek svařený
517110034	polotovar FT70034 trubka 40.0 x 2mm, Dl: 154,5mm
517110077B	polotovar FT70077 šuplík FT broušený
517110170	polotovar FT70170 trubička pravá - přívod
517110171	polotovar FT70171 trubička pravá - vývod
517110174	polotovar FT70174 trubička piotu - pravá
517110173	polotovar FT70173 trubička piotu - levá
527110129	FT-780 G TZ trubka přívodní pozink s maticemi
517110079A	polotovar FT70079 kryt ostříku FT780 čištěný
451009015	Škrabka FTR - rýhovaná RM
404547030	Tryska 30 pilotního hořáčku pro BR 120
404547127	Tryska č 12. vel. 120
407810500	Nožička-štelovací šroub M8x15 kulatá