



DISHWASHERS

NÁVOD NA OBSLUHU INSTRUKCJA OBSŁUGI



MYČKA NÁDOBÍ A SKLA
ZMYWARKA DO NACZYŃ I SZKŁA

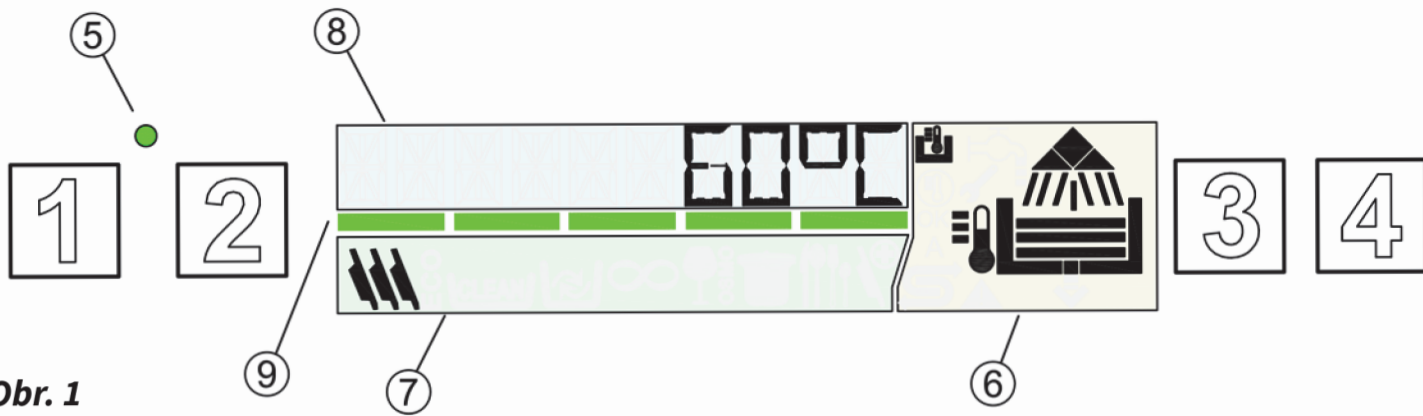
TT(A) 42 ABT / TT(A) 52 TS ABT / TT(A) 52 T ABT / TT 52 TB ABT
TT(A) 112 ABT / TT(A) 112 REC ABT / TT(A) 162 ABT / TT(A) 162 REC ABT



www.rmgastro.com



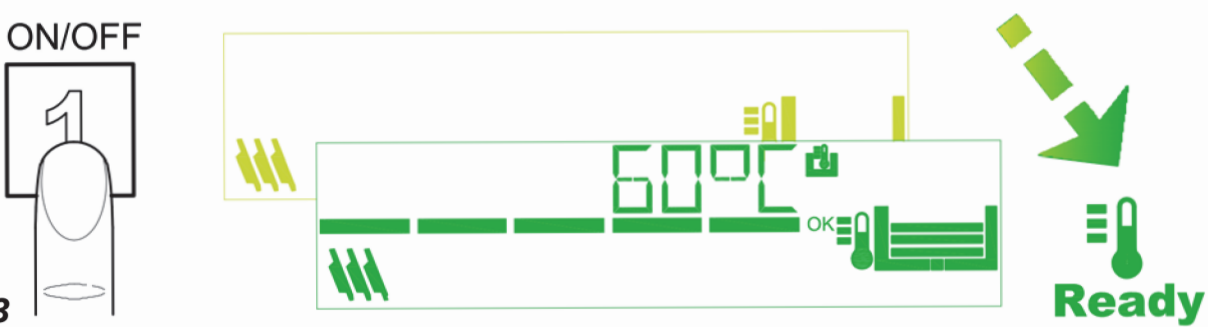
19-04-2018



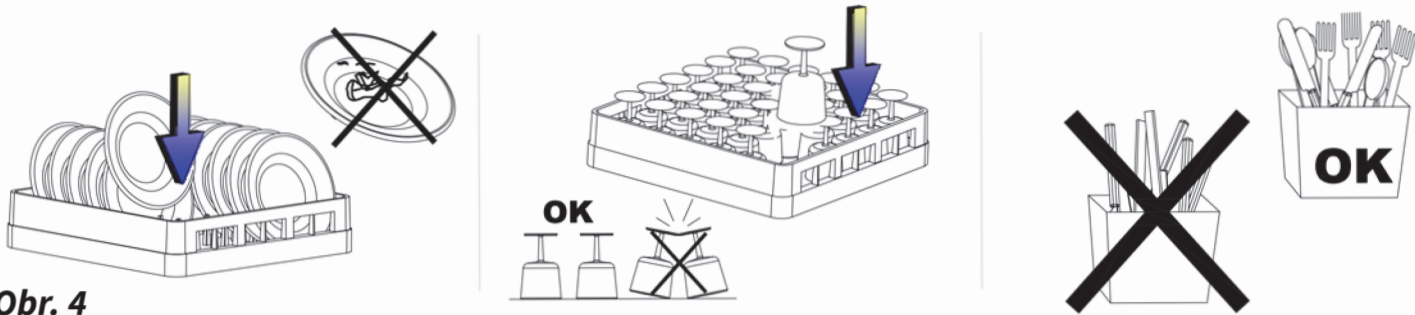
Obr. 1



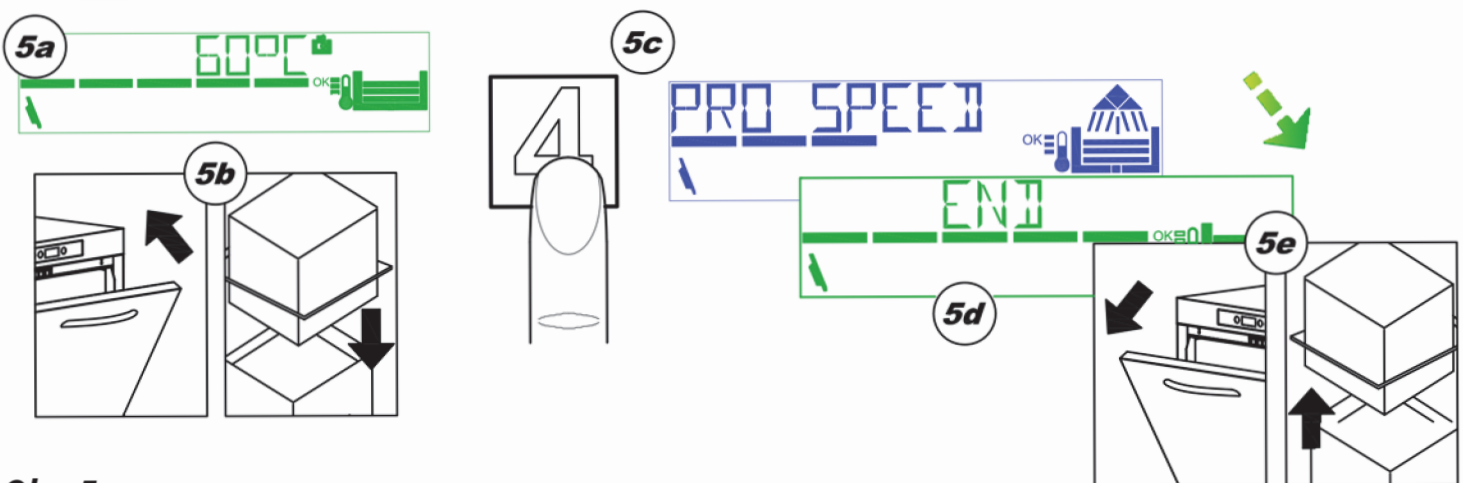
Obr. 2



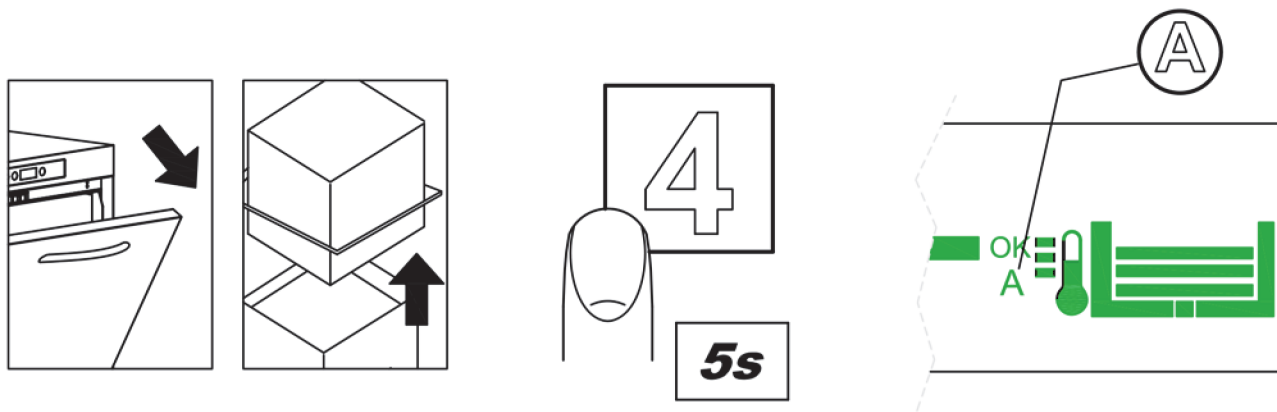
Obr. 3



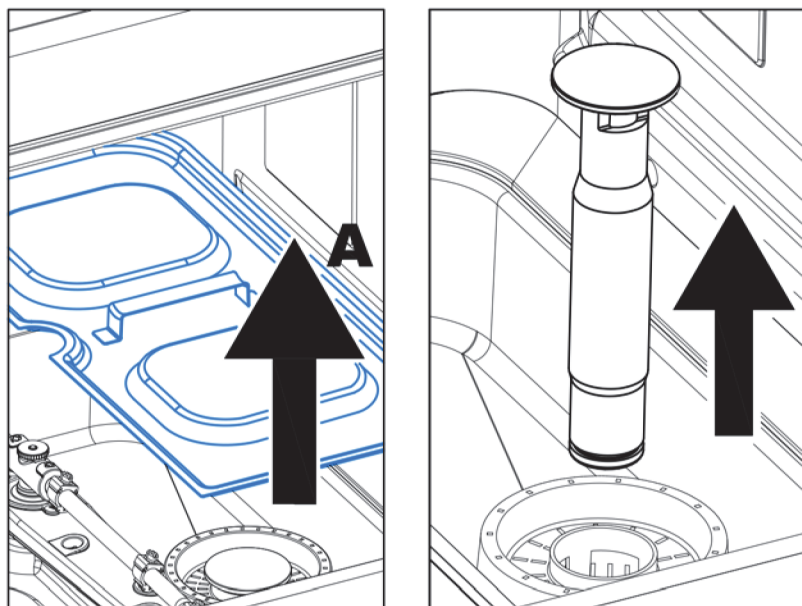
Obr. 4



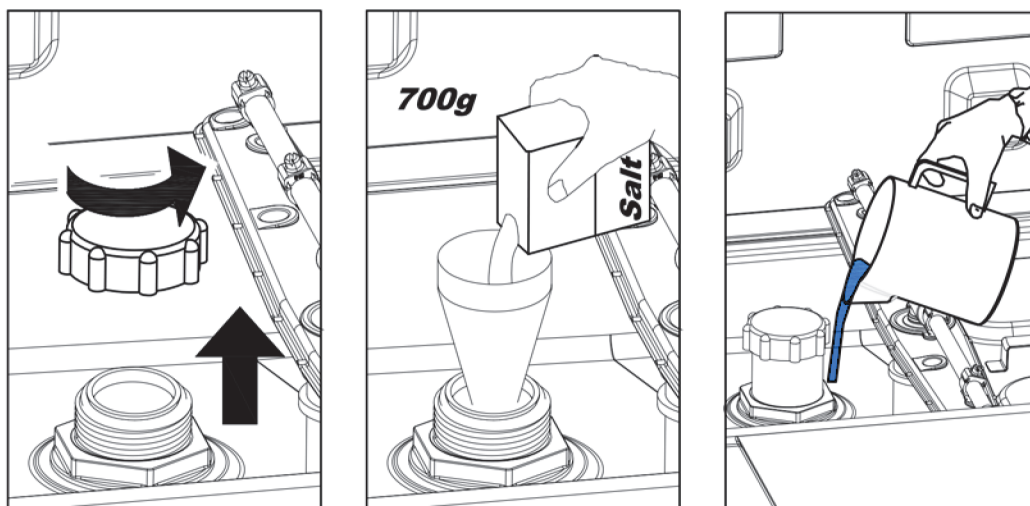
Obr. 5



Obr. 6



Obr. 7



Obr. 8

Po doplnění soli
vyprázdněte stroj a ručně
opláchněte nádrž.

DŮLEŽITÉ





Mycí program	Zobrazení na displeji	Mycí program	Pozice	TT42				TT52			
				sec	Teplota mytí	Teplota oplachu	L/koš	sec	Teplota mytí	Teplota oplachu	L/koš
ProSpeed		Lehké znečištění	P	90	60	65	2,1	60	55	80	2,2
ProFessional		Standardní mytí		120	60	65	2,1	90	60	82	2,4
ProTemp		Silné znečištění		150	60	65	2,4	180	65	88	3,1
ProSelf		Rychlé sebečištění									
ProClean		Intenzivní automatické čištění a vypouštění		300	.	.	10	300	.	.	17
ProDrain		Automatické vypouštění		90	.	.	.	120	.	.	.
SP											
ProEco		Nízkoteplotní mytí - krev a škrob	SP					150	45	80	3,1
ProNew		Rychlá výměna vody		600	60	60	9,1	540	.	60	17
ProLong		Průběžné mytí						600	60	82	3,1
ProGlass		Sklo a skleničky						90	60	67	2,1
ProPlates		Podnosy		150	60	80	2,4				
ProCold		Oplach studenou vodou		180	60	65 + studen	2,4 + 2,4				
ProWater		Sklo a skleničky s vodou upravenou osmózou		120	65	75	2,1	120	65	70	2,6
ProActive		Pánve a černé nádobí						300	70	82	4,5
ProSteel		Přibory						360	72	88	3,1
ProSan		Sanitace podle EN-ISO 15883-1/3						autc	70	85	3,1

Mycí program	Zobrazení na displeji	Mycí program	Pozice	TT112				TT162			
				sec	Teplota mytí	Teplota oplachu	L/koš	sec	Teplota mytí	Teplota oplachu	L/koš
ProSpeed		Lehké znečištění	P	60	55	80	2,2	60	55	80	2,4
ProFessional		Standardní mytí		90	60	82	2,4	90	60	82	2,6
ProTemp		Silné znečištění		180	65	88	3,1	180	65	88	3,1
ProSelf		Rychlé sebečištění									
ProClean		Intenzivní automatické čištění a vypouštění		300	.	.	24	300	.	.	32
ProDrain		Automatické vypouštění		120	.	.	.	120	.	.	.
SP											
ProEco		Nízkoteplotní mytí - krev a škrob	SP	150	45	80	3,1	150	45	80	3,1
ProNew		Rychlá výměna vody		540	.	60	22	540	.	60	32
ProLong		Průběžné mytí		600	60	82	3,1	600	60	82	3,1
ProGlass		Sklo a skleničky		90	60	67	2,6	90	60	67	2,6
ProPlates		Podnosy									
ProCold		Oplach studenou vodou									
ProWater		Sklo a skleničky s vodou upravenou osmózou		120	65	70	2,6	120	65	70	2,6
ProActive		Pánve a černé nádobí		300	70	82	4,7	300	70	82	4,7
ProSteel		Přibory		360	72	88	3,1	360	72	88	3,1
ProSan		Sanitace podle EN-ISO 15883-1/3		autc	70	85	3,1	autc	70	85	3,1

NÁVOD K POUŽITÍ

OBSAH

KAP. 1	PŘEDMLUVA	2
KAP. 2	INSTALACE	2
2.1	VYBALENÍ	2
2.2	UMÍSTĚNÍ	3
2.3	ELEKTRICKÉ PŘIPOJENÍ	3
2.4	PŘIPOJENÍ VODNÍHO OKRUHU	4
2.5	PŘIPOJENÍ NA ODPADNÍ POTRUBÍ	4
2.6	LEŠTIDLO A DETERGENT	4
KAP. 3	RIZIKA A DŮLEŽITÁ VAROVÁNÍ	5
3.1	NORMÁLNÍ PROVOZNÍ PODMÍNKY	5
KAP. 4	POUŽITÍ ZAŘÍZENÍ.....	6
4.1	GRAFICKÉ ROZHRAŇÍ	6
4.2	KLIDOVÝ STAV	7
4.3	SPUŠTĚNÍ A VOLBA PROGRAMU	7
4.4	PLNĚNÍ ZÁSUVU	9
4.5	SPUŠTĚNÍ CYKLU	9
4.6	AUTOMATICKÉ SPUŠTĚNÍ CYKLU	9
4.7	ZOBRAZENÍ INFORMACÍ	9
4.8	VYPNUTÍ MYČKY NÁDOBÍ	9
4.9	VYJMUTÍ ZABUDOVANÉHO FILTRU	10
4.10	VYPRÁZDNĚNÍ MYČKY NÁDOBÍ	10
	4.10.1 Spotřebiče bez vypouštěcího čerpadla.....	10
	4.10.2 Spotřebiče bez cyklu vypouštění (*volitelný doplněk).....	10
4.11	REGENERACE PRYSKYŘICE (*VOLITELNÝ DOPLNĚK)	10
4.12	ZAŘÍZENÍ S EXTERNÍM ZMĚKČOVAČEM VODY	10
4.13	KONEC SMĚNY	11
KAP. 5	ÚDRŽBA	11
5.1	OBECNÁ PRAVIDLA	11
5.2	ČIŠTĚNÍ	11
5.3	ČIŠTĚNÍ JEDNOTKY FILTRŮ	11
5.4	ČIŠTĚNÍ RAMEN.....	11
KAP. 6	SAMODIAGNOSTIKA	12
KAP. 7	NASTAVENÍ	13
7.1	NASTAVENÍ TVRDOSTI PRO ZABUDOVANÝ ZMĚKČOVAČ VODY.....	14
KAP. 8	ODSTRANĚNÍ	14
KAP. 9	ŽIVOTNÍ PROSTŘEDÍ.....	14

Z právního hlediska si výrobce vyhrazuje právo vlastnictví tohoto dokumentu. Je zakázáno rozmnožovat tento dokument nebo jej předávat, a to jakýmkoli prostředky bez předchozího písemného povolení.

Výrobce si vyhrazuje právo k zavedení změn za účelem dosažení zlepšení, které považuje za nezbytné, a to bez předchozího upozornění.

NÁVOD K POUŽITÍ

Kap. 1 - PŘEDMLUVA



Tento manuál obsahuje důležitá bezpečnostní varování, týkající se instalace, použití a údržby. Nedodržení pokynů v příložené dokumentaci může ohrozit bezpečnost spotřebiče, a okamžitě se tím ruší záruka.

Varování:

Udržujte veškerou dokumentaci v blízkosti spotřebiče, aby byla k dispozici pro techniky a operátory pověřenými obsluhou, a udržujte ji v dobrém stavu na bezpečném místě, spolu s extra kopiemi pro časté poznámky.

Operátor si musí přečíst, pochopit, a seznámit se s obsahem tohoto návodu, než začne pracovat se zařízením nebo na zařízení.

Tento spotřebič je určen výhradně pro profesionální mytí nádobí v náročném prostředí, a musí být instalován, provozován a obsluhován pouze kvalifikovanými osobami podle pokynů výrobce.

Záruka:

Výrobce není zodpovědný za jakékoli škody nebo zranění způsobené nedodržením návodu nebo nesprávným používáním stroje.

Nedodržení pokynů v příložené dokumentaci může ohrozit bezpečnost spotřebiče, a okamžitě se tím ruší záruka.

Instalace a opravy provedené neoprávněnými techniky a použití ne-originálních náhradních dílů okamžitě ruší záruku.

Skladování:

Transport a uložení: -10°C až 55°C se špičkami až do 70°C (ne po delší dobu než 24 hodin)

Kap. 2 - INSTALACE

Správná instalace je velmi důležitá pro dobrý provoz spotřebiče. Některé údaje, nutné pro instalaci spotřebiče jsou uvedeny na typovém štítku na jeho panelu, a jedna kopie je uvedena na titulní straně tohoto návodu.



Spotřebič může být instalován pouze kvalifikovanými osobami pověřenými prováděním těchto prací.

2.1 Vybalení

Zkontrolujte stav obalu, a zaznamenejte jakékoli zjevné škody na přepravní doklad. Odstraňte obal a zkontrolujte, zda je spotřebič v dobrém stavu; okamžitě oznamte jakékoli poškození prodejci a přepravnímu agentu, a to emailem nebo doporučeným dopisem s doručenkou.

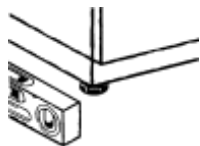
Je-li poškození takové, že by mohlo ohrozit bezpečnost spotřebiče, neinstalujte jej, a ani jej nepoužívejte, dokud nebude zkontrolován kvalifikovaným technikem.



Obaly (plastové sáčky, pěnový polystyren, hřebíky, atd.) jsou nebezpečné a nesmí být ponechány v dosahu dětí nebo domácích zvířat.

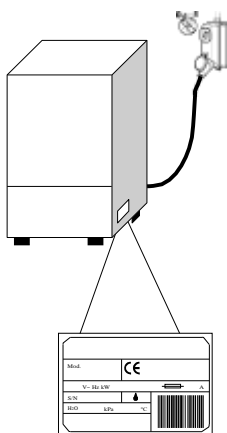
NÁVOD K POUŽITÍ

2.2 Umístění




- Zkontrolujte, že neexistují žádné objekty nebo materiály v místě instalace, které mohou být poškozeny parou ze spotřebiče během jeho provozu, nebo pokud tam jsou, ujistěte se, že jsou řádně chráněny.
- Před umístěním spotřebiče zajistěte dodávku elektrické energie, dodávku vody a připojení na kanalizaci.
- Podlaha nebo zastavěná jednotka musí být dimenzovány pro hmotnost spotřebiče
- Aby se zajistilo, že je stabilní, vyvažte spotřebič pomocí jeho čtyř noh.
- Spotřebič je určen pouze pro pevné instalace, jiné přístupy musí být dohodnuty a schváleny výrobcem.
- Před vlastním použitím myčky nádobí odstraňte ochrannou fólii z jeho panelů.

2.3 Elektrické připojení



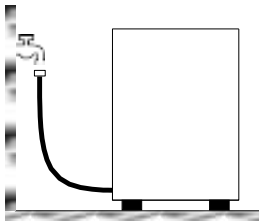
- Napájecí zdroj musí být vybaven omnipolárním jističem (hlavní vypínač) pro přerušení všech kontaktů včetně neutrálního vodiče, s mezerou mezi kontakty minimálně 3 mm, a tepelnou pojistkou nebo pojistkami, které musí být dimenzovány na jmenovitý výkon, který je uveden na typovém štítku stroje.
- Hlavní vypínač musí být namontován na elektrické vedení v blízkosti zařízení a může být připojen pouze na jedno zařízení.
- Síťové napětí a frekvence musí souhlasit s údaji na typovém štítku.
- Instalace musí zahrnovat i systém uzemnění v souladu s platnými předpisy pro elektrickou bezpečnost pro ochranu operátora a samotného spotřebiče

- Elektrické vedení, které musí být jednotkou H07RN-F, nesmí být namáhané v tahu nebo stlačené během běžného provozu nebo údržby.
- Spotřebič musí být připojen k ekvipotenciálnímu systému pomocí šroubu se symbolem. 
- Ekvipotenciální kabel musí mít průřez 10 mm².
- Respektujte polaritu indikované na elektrickém schématu.
- Pokud jde o další informace, viz elektrické schéma zapojení.



Nepoužívejte vícenásobné zásuvky, adaptéry, kabely s nedostatečnými průřezy nebo typu, nebo prodlouženími, které nejsou v souladu se stanovenými předpisy pro elektrické instalace.

NÁVOD K POUŽITÍ

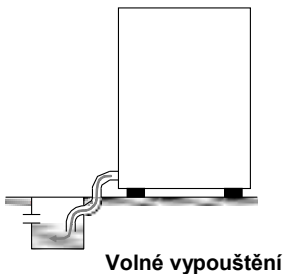


2.4 Připojení vodního okruhu

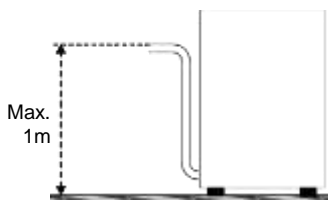
Spotřebič musí být připojen k přívodu vody pomocí flexibilní hadice. Uzavírací ventil (kohoutek), musí být instalován mezi přívodem vody a elektromagnetickým ventilem přístroje. Kohoutek musí být v blízkosti spotřebiče.

- ☒ Přívod vody, teplota a tlak **musí být v souladu** s technickými údaji na typovém štítku na stroji.
- ☒ Pokud je tvrdost vody větší než 14 F (8 dH), doporučujeme používat interní změkčovač vody (k dispozici na vyžádání). Pokud je tvrdost vody vyšší než 35 F (19,5 dH), instalujte externí změkčovač vody po směru solenoidového ventilu.
- ☒ Pokud má voda velmi vysokou zbytkovou koncentraci minerálů s vysokou vodivostí, doporučujeme instalaci demineralizačního systému.

2.5 Připojení na odpadní potrubí



- Odpadní potrubí se musí skládat z volné odpadní jímky se sifonem vhodným pro průtočnou kapacitu vypouštěcí hadice, dodané se spotřebičem. Hadice musí být schopna dosáhnout jímky bez napínání, omezování, přehýbání, mačkání, stlačování nebo deformování jakýmkoliv jiným způsobem.
- Vypouštění vany je založeno na gravitaci, takže odpadní jímka musí být nížeji, než je základna zařízení.



- v případě, že odtok není nížeji než základna spotřebiče, můžete použít verzi s čerpadlem (k dispozici na vyžádání)
- V tomto případě nesmí být vypouštěcí připojení ve větší výšce než 1 m.
- Vždy zkontrolujte, že vypouštění funguje správně a není blokováno.
- Jakákoli jiná řešení musí být schválena výrobcem předem.

S čerpadlem (k dispozici na vyžádání)

2.6 Leštidlo a detergent

- Leštidlo a mycí prostředek jsou dávkovány do stroje zabudovaným dávkovačem stroje (v závislosti na modelu).
- Dávka je nastavena instalátorem v závislosti na tvrdosti vody, zároveň také kalibruje samotné dávkovače.
- Před jejich kalibrací naplňte přívodní trubky dávkovače příslušným výrobkem.
- Jednotky jsou kalibrovány pomocí nastavitelných šroubů, nebo přímo pomocí ovládacího panelu.
- Hladina kapaliny v nádobě musí být dostatečná pro penetraci; nedovolte kompletní vypouštění nebo doplňování korozivním nebo nečistým výrobkem.

NIKDY nepoužívejte detergenty založené na CHLÓRU nebo HYPOCHLORITU.

Doporučujeme instalovat automatický dávkovač detergentu.

NÁVOD K POUŽITÍ

Kap. 3 - RIZIKA A DŮLEŽITÁ VAROVÁNÍ

- Tento spotřebič je určen výhradně pouze pro ta použití, pro která byl navržen. Jakékoli jiné použití je zneužití a je nebezpečné.
- Specializovaný technik zodpovědný za instalaci spotřebiče musí instruovat uživatele o jeho provozu a jakýchkoli souvisejících bezpečnostních opatřeních, včetně provedení praktických ukázek.
- Pouze výrobce nebo autorizované servisní středisko s kvalifikovanými zaměstnanci mohou pracovat na stroji, a to i v případě poruchy, za použití originálních náhradních dílů.
- Před údržbou, opravami nebo čištěním vždy nejprve vypněte nebo odpojte spotřebič od jeho elektrického napájení a od dodávky vody.
- Zařízení **NESMÍ** být používáno osobami neproškolenými v jeho používání.
- Zařízení **NESMÍ** být ponecháno pod napájením, když není používáno.
- **NIKDY** neotvírejte zařízení rychle, pokud ještě nedokončilo svůj cyklus.
- **NIKDY** nepoužívejte zařízení bez namontovaných zábran.
- **NIKDY** nepoužívejte zařízení k mytí předmětů libovolného tvaru, velikosti nebo materiálu, které nezaručují, že budou omyvatelné v této myčce, nebo které nejsou v dobrém stavu.
- **NIKDY** nepoužívejte zařízení, nebo některou z jeho sestav jako schůdky nebo podporu pro osoby, majetek nebo zvířata.
- **NIKDY** nepřetěžujte otevřená dvířka spotřebičů s předním vkládáním, která jsou dimenzována pouze na podporu koše naloženého nádobím.
- **NIKDY** nevkládejte holé ruce do mycího roztoku.
- **NIKDY** nepřevracejte spotřebič poté, co byl nainstalován.
- Pokud si všimnete jakékoli poruchy nebo úniku kapaliny, okamžitě odpojte napájení a vypněte přívod vody.
- Neinstalujte myčku v blízkosti zdrojů tepla s teplotou nad 50°C.
- **NIKDY** nevystavujte myčku nádobí působení vlivům počasí (déšť, přímé sluneční záření, atd.)
- Myčka nesmí být instalován venku bez řádného zakrytí.
- Nikdy nespouštějte mycí program bez přepadu ve vaně (kde je to aplikovatelné).
- Nikdy nepokládejte magnetické předměty do blízkosti zařízení.
- Nepoužívejte horní část myčky jako stůl nebo podpěru.
- Instalační technik je zodpovědný za kontrolu a za to, že je systém uzemnění plně funkční.
- Na konci testování musí instalační technik vydat písemné prohlášení o tom, že zařízení bylo instalováno a testováno v souladu se stanovenými předpisy a osvědčených postupů.
- **Neměňte** polohu ani nemanipulujte neoprávněně s prvky, které tvoří zařízení, tyto operace by mohly ohrozit jeho bezpečnost.
- Vážená hladina akustického tlaku $L_p \leq 70 \text{ dB(A)}$.

3.1 Normální provozní podmínky

Teplota okolního prostředí: 40°C max. / 4°C min.

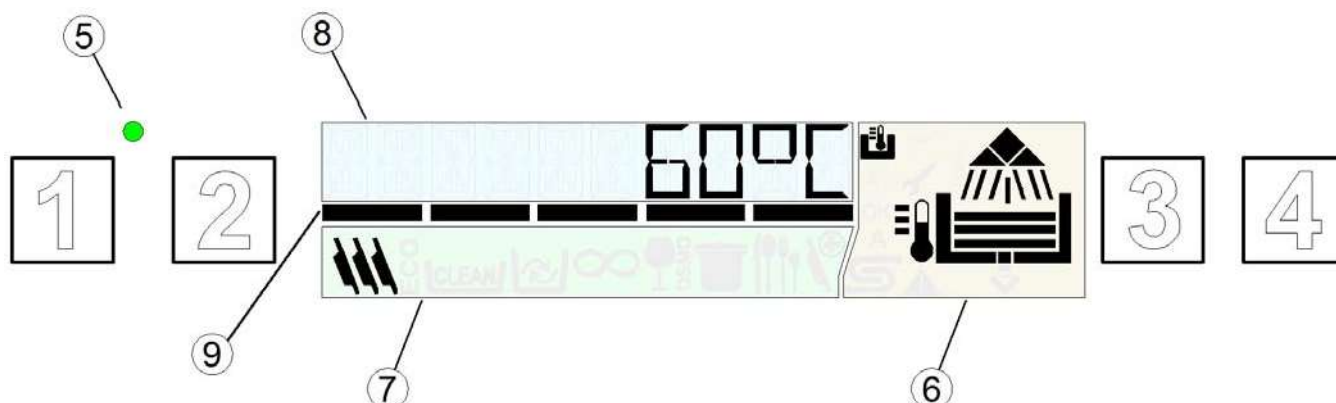
(průměr 30°C) Nadmořská výška: až do 2000 metrů

Relativní vlhkost: max. 30% při 40°C / max. 90% při 20°C

NÁVOD K POUŽITÍ

Kap. 4 - POUŽITÍ ZAŘÍZENÍ

4.1 Grafické rozhraní



Viz **Obr. 1:**












1	TLAČÍTKO ZAP / VYP	6	UKAZATEL STAVU STROJE
2	TLAČÍTKO VOLBY SPECIÁLNÍCH PROGRAMŮ	7	UKAZATEL MYCÍCH CYKLŮ
3	TLAČÍTKO VOLBY PROGRAMŮ	8	TEXTOVÝ DISPLEJ
4	TLAČÍTKO STARTU	9	ČASOVÁ LIŠTA
5	LED KONTROLKA KLIDOVÉHO STAVU		

Barevné kódy a provozní stavy

Viz **Obr. 2:**

	<p>Zelená (Obr. 2a)</p> <ul style="list-style-type: none"> - Zařízení připraveno
	<p>Modrá (Obr. 2b)</p> <ul style="list-style-type: none"> - Probíhá mycí cyklus
	<p>Žlutá (Obr. 2c)</p> <ul style="list-style-type: none"> - Zařízení ve fázi přípravy - Žádné mycí přídavky - Žádná sůl (pouze verze se zabudovaným změkčovačem vody)
	<p>Červená (Obr. 2d)</p> <p>Vážná závada.</p> <ul style="list-style-type: none"> - Provoz omezen nebo není možný: zkontrolujte kód signalizované chyby a v případě potřeby kontaktujte technickou asistenční službu.

NÁVOD K POUŽITÍ

Fáze mytí			
Během provozu zařízení bude displej v oblasti (6) indikovat různé fáze mycího cyklu:			
	Plnění		Mytí
	Ohřev Dosaženo provozní hladiny		Oplachování
	Dosaženo provozní teploty		Vypouštění
Symbolsy funkcí			
	Objeví se, když je zobrazena teplota boileru na displeji		Objeví se, když je zobrazena teploty vany na displeji
A	Automatický start aktivován		Zapnut regenerační systém
	Závada: možný omezený provoz		Závada: provoz není možný








4.2 Klidový stav

- Zapněte hlavní elektrický vypínač.
- Otevřete kohoutek externí vody.
- Když je zařízení v pohotovostním režimu, displej je vypnut, a LED **KLIDOVÉHO STAVU** (5) je červená.

4.3 Spuštění a volba programu











- Zkontrolujte, zda jsou ostříkovací ramena a filtry správně umístěny.
- Zkontrolujte, zda je použit přetok (pokud je požadován).
- Zkontrolujte hladiny mycího prostředku a leštidla do dávkovačů.
- Stiskněte tlačítko **(1)** pro spuštění zařízení, LED **KONTROLKA** (5) se rozsvítí zeleně.
- Během plnění fáze bude displej zabarven žlutě
- Jakmile bude dosaženo optimálních podmínek, **DISPLEJ** se zabarví zeleně - zařízení je připraveno.
- Symbol na displeji indikuje vybraný program

Pomocí tlačítka **(3) VOLBA PROGRAMU** můžete vybírat mezi následujícími cykly:

	Myčky nádobí	Myčky skla	
Standardní programy			ProSpeed Krátký mycí program pro mírně znečištěné nádobí.
			ProFessional Střední mycí program pro průměrně znečištěné nádobí.
			ProTemp Dlouhý mycí program pro velmi znečištěné nádobí.
	VYPOUŠTĚNÍ		ProDrain Cyklus vypouštění.
			ProClean Cyklus vypouštění a samočištění musí být použit na konci pracovního dne.

NÁVOD K POUŽITÍ

Pomocí tlačítka (2) **VOLBA SPECIÁLNÍHO PROGRAMU** si můžete vybírat mezi následujícími cykly:

Speciální programy		ProEco Snižuje spotřebu energie tím, že mytí probíhá při nižších teplotách a se sníženou spotřebou vody, než mytí při běžných programech, a dobrého výsledku mytí je dosaženo pomocí prodloužené činnosti mechanického mytí.
		ProNew Doporučuje se, když chcete umývat nádobí při celkové výměně vody v mycí vaně, takže je vhodný pro po sobě jdoucí mytí zejména mastného a špinavého nádobí. Kompletní výměna vody ve vaně vyžaduje delší mycí cyklus.
		ProLong Nepřetržitě mytí. Tento cyklus je možno kdykoli zastavit stisknutím tlačítka Start. Po krátké přestávce se spustí fáze proplachování. Cyklus končí automaticky po 12 minutách.
		ProGlass Vhodný pro mytí skel jakéhokoli tvaru a typu. Tento program myje s nízkou teplotou oplachování a vyžaduje dlouhou dobu sušení.
		ProWater Cyklus doporučený pro křišťálové skleněné výrobky; může být použit pouze v kombinaci s reverzním osmózním zařízením.
		ProActive Vhodný pro mytí velmi znečištěného nádobí. Tento program zahrnuje 2 mytí a 2 oplachy.
		ProSteel Vhodný pro mytí vidliček, lžic, nožů a všech druhů ostatních příborů. Tento program trvá déle než ostatní programy a používá vodu s vyšší teplotou.
		ProCold Zvláštní program pro skleněné výrobky se studenou oplachovou vodou.
		ProPlate Talířový program pro myčky skla.
		ProSan Doporučuje se pro mytí nádobí, které musí být také dezinfikováno. Tento program kontroluje teplotu mytí a vypočítává časovou konstantu A0. Program končí, když hodnota A0 se rovná 30. Délka je variabilní, ale obecně je kolem 20 minut a teplota mytí dosáhne cca 70°C. POZNÁMKA Pokud budete potřebovat hodnotu A0 jinou než 30, kontaktujte autorizovaného technika, který vám změní software pro vaše zařízení.

Tyto speciální programy, které jsou k dispozici, se mohou lišit podle typu zařízení a modelu

NÁVOD K POUŽITÍ

4.4 Plnění zásuvu

Viz **Obr. 4**

, pro zajištění správné funkce myčky postupujte podle pravidel popsaných níže:

- Použijte vhodný zásuv, vyplňte ji bez přetížení a bez překrývání nádobí.
- Vždy utřete nádobí před vložením do myčky, nekládejte nádobí se suchými nebo pevnými zbytky do myčky.
- Vložte prázdné nádobí do přihrádky dnem směrem nahoru.
- Vkládejte talíře a podobné nádobí do šikmé přihrádky s vnitřní plochou směrem nahoru.
- Postavte příbory do koše pro příbory rukojetí směrem dolů.
- Nevkládejte stříbrné a nerezové příbory do stejného koše na příbory, neboť stříbro zhnědne a může způsobit korozi oceli.
- Umývejte nádobí ihned po použití, aby se zabránilo ztvrdnutí a přilepení jakýchkoli zbytků jídla na nádobí.
- Používejte pouze pevné nádobí, prověřené v myčkách nádobí.

4.5 Spuštění cyklu

- Chcete-li spustit program, stiskněte **tlačítko (4), START**, během pracího cyklu zobrazuje **ČASOVÁ LIŠTA (9)** průběh cyklu, a displej je zbarven do modra (**Obr. 2b**), a zobrazuje název předvoleného programu.
- Na konci tohoto cyklu se displej zbarví do zelena a zobrazí slovo **KONEC**.
- Při rychlém sušení, vyjměte přihrádku z myčky, jakmile cyklus skončí.
- Pro předčasné ukončení cyklu mytí stiskněte opět tlačítko **(4) START**.

4.6 Automatické spuštění cyklu

Tato funkce umožňuje spuštění cyklu tím, že prostě zavřete dvířka (nebo víko) bez stisknutí jakéhokoli tlačítka. Pro aktivaci této funkce postupujte následovně:

Písmeno **“A”** na displeji indikuje, že je funkce aktivována.

- Pokud není k dispozici ve výchozím nastavení, funkce musí být nejprve aktivována pomocí menu Nastavení.
- Pro deaktivaci této funkce stiskněte tlačítko **(4) START** po dobu několika sekund při otevřených dvířkách spotřebiče. Tuto deaktivaci lze aplikovat pouze pro jeden jednoduchý cyklus.

POZNÁMKA: U verze s víkem bude funkce automatického startu automaticky aktivována po prvním pracovním cyklu; následné cykly budou automaticky aktivovány, když bude víko zavřené. Tento provozní režim je indikován písmenem **“A”** na displeji.

4.7 Zobrazení informací

- Tím, že podržíte tlačítko **START (4)** stisknuté po dobu několika sekund, můžete zobrazit v daném pořadí teplotu boileru, teplotu vany a počet cyklů provedených myčkou. Tyto informace mohou být zobrazeny jak předem, tak i během pracího cyklu, a budou zobrazeny pouze dočasně.
- Tím, že podržíte tlačítko **VOLBA PROGRAMU (3)** stisknuté po dobu několika sekund, můžete zobrazit v daném pořadí teplotu boileru, teplotu vany a počet cyklů provedených myčkou.
- Tato funkce může být aktivována tím, že podržíte tlačítko **VOLBA PROGRAMU (3)** stisknuté po dobu několika sekund.

4.8 Vypnutí myčky nádobí.

- Vypněte myčku nádobí stisknutím tlačítka **ZAP/VYP (1)**; pouze **KONTROLKA (5) POKOTOVOSTNÍHO REŽIMU** zůstane rozsvícená, a označuje, že síťové napájení je připojeno.

POZNÁMKA: Pokud myčka nádobí zůstane s dvířky otevřenými po dobu delší než jednu hodinu, automaticky se vypne.

NÁVOD K POUŽITÍ

4.9 Vyjmutí zabudovaného filtru

- Přesuňte mycí a oplachovací rameno v pravém úhlu k hraně dvířek.
- Zvedněte každý semi-filtr pomocí příslušné rukojeti (**Obr. 7**).

4.1 Vyprázdnění myčky nádobí

4.10.1 Spotřebiče bez vypouštěcího čerpadla

- 5 Vypněte myčku nádobí.
- 6 Vyjměte zabudovaný filtr (**Obr. 7A**).
- 7 Vytáhněte a vyjměte přepadovou trubku (**Obr. 7**).
- 8 Vyčkejte, dokud se vana zcela nevyprázdní.
- 9 V případě potřeby vytáhněte filtr vany a vyčistěte jej.

4.10.2 Spotřebiče s vypouštěcím cyklem (*volitelný doplněk)

- Se zapnutým přístrojem stiskněte tlačítko **(3) VOLBA PROGRAMU** pro volbu požadovaného programu
- ProClean nebo ProDrain.
- Stiskněte tlačítko **(4) START** pro start programu vypouštění a samočištění.
- Na konci cyklu vypouštění se myčka nádobí sama vypne, pouze **KONTROLKA LED (5) POHOTOVOSTNÍHO REŽIMU** zůstane rozsvícená, a indikuje, že síťové napájení je připojeno.

4.11 Regenerace pryskyřice (*volitelný doplněk)

U myček s vloženým změkčovačem vody označuje symbol "**REGENERACE SYSTÉMU ZAP**", že na zařízení probíhá regenerační cyklus pryskyřice, a že aktuální mycí program by mohl být delší.



N.B. Nevypínejte myčku, jestliže probíhá cyklus regenerace.

U myček vybavených změkčovačem vody, když se zobrazí varování "Žádná sůl", měli byste přidat sůl do příslušné nádržky, a to následovně:

- Vyjměte koš z myčky.
- Vyjměte zabudovaný filtr (**Obr. 7**).
- Vyšroubujte víčko na nádržce se solí (**Obr. 8**).
- Nasypte cca 700 g regenerační soli (1 nebo 2 mm zrnité kuchyňské soli bez přísad) pomocí dodané nálevky.
- Pevně uzavřete nádržku.
- Varování '**ŽÁDNÁ SŮL**' zmizí během několika minut.

4.12 Zařízení s externím změkčovačem vody

U zařízení vybavených změkčovačem externí vody, se po určitém počtu cyklů zobrazí na displeji slovo "SERVIS", to znamená, že je nutné provést regeneraci pryskyřice pro změkčovač vody.

Toto upozornění na servis zůstává, i když je zařízení vypnuto. Pro jeho zrušení stiskněte a podržte stlačená všechna 4 tlačítka po dobu alespoň 5 sekund, při vypnutém zařízení a při otevřených dvířkách.

NÁVOD K POUŽITÍ

4.13 Konec směny

- Na konci dne vždy vypustte myčku, jak je popsáno v sekci Vypuštění myčky.
- Odpojte napájení pomocí hlavního vypínače a uzavřete kohoutek externí vody.
- Proveďte běžnou údržbu a čištění zařízení, jak je popsáno v oddílu Údržba.
- Pokud je to možné, ponechte dvířka napůl otevřená, aby se zamezilo hromadění nepříjemného zápachu uvnitř zařízení.

Kap. 5 - ÚDRŽBA

5.1 Obecná pravidla



Před prováděním jakékoli údržby ponechte odtéci veškerou vodu, odpojte napájení a zavřete kohoutek přiváděné vody.

Nepoužívejte vodu pod tlakem – mohla by poškodit elektrická zařízení.

Když je zima, omývejte pouze tělo myčky, a pouze pomocí výrobků speciálně určených pro ocel.

Pokud existuje riziko, že se bude tvořit led, vypustte vodu z boileru a čerpadla mytí.

5.2 Čištění

Pro udržování zařízení v dobrém pracovním stavu, musí být pravidelně udržováno, jak je vysvětleno dále. Doporučujeme pravidelně provádět sanitární ošetření pomocí vhodných ne-korozivních komerčních výrobků.

5.3 Čištění filtrační jednotky

Provádějte toto čištění na konci dne, nebo když vidíte, že jsou znečištěné filtry:

1. Vyjměte a vyčistěte koše.
2. Vyprázdněte vanu, jak je vysvětleno v oddílu “Vypouštění zařízení”.
3. Vyjměte a pečlivě vyčistěte všechny filtry.
4. Pro čištění vany nepoužívejte abrazivní výrobky.
5. Po dokončení čištění vraťte zpět všechny vyjmuté části.

5.4 Čištění ramen

Ramena mytí a oplachování jsou snadno vyjímatelné za účelem čištění jejich trysek a zabránění jejich ucpání/zatvrdnutí.

Postupujte následovně (**Obr. 9**):

- Vyjměte ostříkovací ramena odšroubováním jejich upevňovacích matic.
- Omyjte všechny části pod proudem tekoucí vody a vyčistěte důkladně trysky pomocí párátko nebo špičatého nástroje, pokud je třeba.
- Vyčistěte otočné kolíky ramen uvnitř stroje a umyjte a opláchněte vodou oblast vypouštění.
- Zpětně namontujte ramena a zkontrolujte, zda se otáčejí volně.

NÁVOD K POUŽITÍ

Kap. 6 - SAMO-DIAGNOSTIKA

Zařízení je vybaven systémem vlastní diagnostiky, který registruje a upozorňuje na řadu závad.

Závada		Popis a možná opatření
	E-01	Žádné oplachování. Cyklus oplachování nebyl proveden správně. Ujistěte se, že oplachovací trysky jsou čisté.
	E-02	Žádné vypouštění. Voda nebyla vypuštěna, nebo byla vypuštěna nesprávně. Zkontrolujte, zda odtokové potrubí není ohnuté nebo smáčknuté, a že sifon a filtry nejsou ucpány. U zařízení vybavených přepadovým potrubím, odstraňte toto potrubí před zahájením vypouštěcího cyklu.
	E-03	Teplota oplachování nastavena chybně. Nebyla resetována teplota boileru v době nastavování během mycího cyklu. Vypněte zařízení, poté jej opět zapněte a spusťte nový cyklus.
SAFE	E-04	Závada při naplňování vody do nádrže. Ujistěte se, že trubky jsou správně připojeny, a že vodovodní kohoutek je otevřený. Zkontrolujte přítomnost přetoku. Vypněte myčku nádobí, poté opět zapněte, a znova naplňte.
	E-05	Závada teploměru nádrže. (Sonda otevřená) Zařízení nepřčetlo hodnotu teploty nádrže. Vypněte myčku nádobí, a poté ji opět zapněte.
	E-06	Závada teploměru nádrže. (Elektrický zkrat v sondě) Zařízení nepřčetlo hodnotu teploty nádrže. Vypněte myčku nádobí, a poté ji opět zapněte.
	E-07	Závada teploměru boileru. (Sonda otevřená) Zařízení nepřčetlo hodnotu teploty boileru. Vypněte myčku nádobí, a poté ji opět zapněte.
	E-08	Závada teploměru boileru. (Elektrický zkrat v sondě) Zařízení nepřčetlo hodnotu teploty boileru. Vypněte myčku nádobí, a poté ji opět zapněte.
	E-09	Načítání času boileru: boiler není naplněn. Nelze provést cyklus oplachování. Zkontrolujte, zda je otevřen kohoutek přívodu vody. Vypněte zařízení, poté jej opět zapněte a spusťte nový cyklus.
	E-21	Nedostatečné opláchnutí: Neproběhlo oplachování správným množstvím vody, ujistěte se, že oplachovací trysky jsou čisté. Tato chyba nezastaví provoz zařízení.
	E-22	Teplota nádrže nastavena chybně. Nebyla resetována teplota v nádrži v době nastavování během mycího cyklu. Vypněte zařízení, poté jej opět zapněte a spusťte nový cyklus.
SAFE	E-5F	Elektro-mechanické bezpečnostní zařízení: bezpečnostní termostaty boileru nebo vany sepnuly, nebo sepnul bezpečnostní tlakový spínač vany.
SAFE	E-5L	Bezpečnostní spínač hladiny : Nesprávná hladina vody v nádrži.
	dr t	Znečištěný filtr: nesprávná hladina vody v nádrži kvůli znečištěnému filtru nebo nesprávně namontovanému přetoku.

VAROVÁNÍ! Vypnutí a opětovné zapnutí myčky "resetuje" signály; pokud po provedení uvedených pokynů daný problém přetrvává, kontaktujte autorizované servisní středisko.

NÁVOD K POUŽITÍ

Kap. 7 - NASTAVENÍ



Následující nastavení musí být nakonfigurována pouze kvalifikovaným technikem.

Níže uvedené parametry lze nastavit během instalace po zpřístupnění menu Nastavení takto:

- Zařízení je v pohotovostním režimu s otevřenými dvířky.
- Stiskněte současně tlačítka **1** a **2** (**ZAP/VYP** a **VÝBĚR SPECIÁLNÍHO PROGRAMU**) po dobu 5 sekund a zadejte **KLÍČ 12** (tlačítka **3** a **4** pro změnu daného parametru, a tlačítko **1** pro potvrzení).
- Pak opakovaně stiskněte tlačítko (**1**) **ZAP/VYP** pro procházení následujícími nadpisy, umožňujícími aktivaci, a/nebo jejich změnu pomocí tlačítek (**3**) a (**4**) (změněný parametr je v paměti, aniž by byl potvrzen). Seznam parametrů se může měnit podle typu myčky nádobí.

Jazyk	Volba jazyka
Nastavení boileru	Nastavení teploty boileru pro programy. U verzí s atmosférickým boilerem (oplachové čerpadlo) jsou pro každý program jiná nastavení (b1 – b2 – b3).
Nastavení nádrže	Regulace teploty vany pro programy. Verze s oplachovým čerpadlem mají pro každý program jiná nastavení (t1 – t2 – t3).
TermoStop	Umožňuje funkci Termostop, která zaručuje správnou teplotu oplachování.
Úspora energie	Umožňuje funkci Úspora energie, která zajišťuje energetické úspory, když je myčka nádobí zapnutá, ale není v provozu.
Ruční detergent	Ruční obsluha dávkovače detergentu
Ruční oplachovací leštidlo	Ruční obsluha dávkovače oplachovacího leštidla
Dávkování detergentu	Doba dávkování detergentu
Dávkování oplachovacího leštidla	Doba dávkování oplachovacího leštidla
Tvrdość vody	Nastavení tvrdosti dodávané vody; pro zařízení se zabudovaným změkčovačem vody nastavte podle změřené tvrdosti vody.
Cykly externího změkčovače	Nastavení počítadla cyklů a aktivace pro umožnění varování Servis pro změkčovače externí vody. Varování Servis lze zrušit podržením všech 4 tlačítek ve stlačeném stavu při vypnutém zařízení a otevřených dvířkách.
Ruční čerpadlo oplachování	Ruční obsluha čerpadla oplachování
Ruční vypouštění	Ruční obsluha čerpadla vypouštění
Aktivace Autostartu	Automatická aktivace automatického startování
Počítadlo cyklů	Počítadlo cyklů

Jakmile byly všechny potřebné parametry nastaveny, ukončete a uložte změny jednoduše stisknutím a podržením tlačítka **1** po dobu několika sekund, dokud se nevyplne displej.

NÁVOD K POUŽITÍ

7.1 Nastavení tvrdosti vody pro zabudovaný změkčovač vody

Níže uvedená převodní tabulka poskytuje souvislosti mezi německými stupni a francouzskými stupni pro nastavení zařízení.

Změřená tvrdost	
°fr	°dGH
0 ÷ 20	0 ÷ 11
21 ÷ 25	12 ÷ 14
26 ÷ 30	15 ÷ 17
31 ÷ 35	17 ÷ 20
36 ÷ 40	20 ÷ 22
41 ÷ 45	23 ÷ 25
46 ÷ 50	26 ÷ 28
51 ÷ 55	29 ÷ 31
56 ÷ 60	31 ÷ 34

Kap. 8 - ODSTRANĚNÍ

Naše zařízení neobsahují materiály, které vyžadují speciální zacházení.



(Aplikovatelné v EU a v zemích s tříděným odpadem)

Tato značka na výrobku nebo na jeho dokumentaci indikuje, že výrobek, když dosáhne konce své životnosti, nesmí být odstraněn spolu s domácím odpadem. Aby se zabránilo škodám na životním prostředí nebo riziku na zdraví v důsledku nesprávného odstranění, udržujte tento výrobek odděleně od ostatních odpadů a recyklujte jej tak, aby bylo podporováno udržitelné využívání materiálů.

Domácí uživatelé jsou žádáni, aby kontaktovali svého prodejce nebo místní úřad pro získání informací o třídění odpadů, jejich odstranění a možnosti recyklace pro tento typ výrobku.

Firemní uživatelé jsou žádáni, aby kontaktovali své dodavatele a zkontrolovali podmínky kupní smlouvy.

Tento výrobek nesmí být sešrotován společně s jinými obchodními odpady.

Kap. 9 - ŽIVOTNÍ PROSTŘEDÍ

OCHRANA ŽIVOTNÍHO PROSTŘEDÍ

Správné používání myčky nádobí může zlepšit její environmentální stopu, pokud budou dodržována tato jednoduchá pravidla:

Provádějte mytí pouze při naplněných koších.

Když není myčka nádobí používána, vypněte ji. Mějte myčku uzavřenou, když je v klidovém stavu.

Používejte programy vhodné pro dané znečištění.

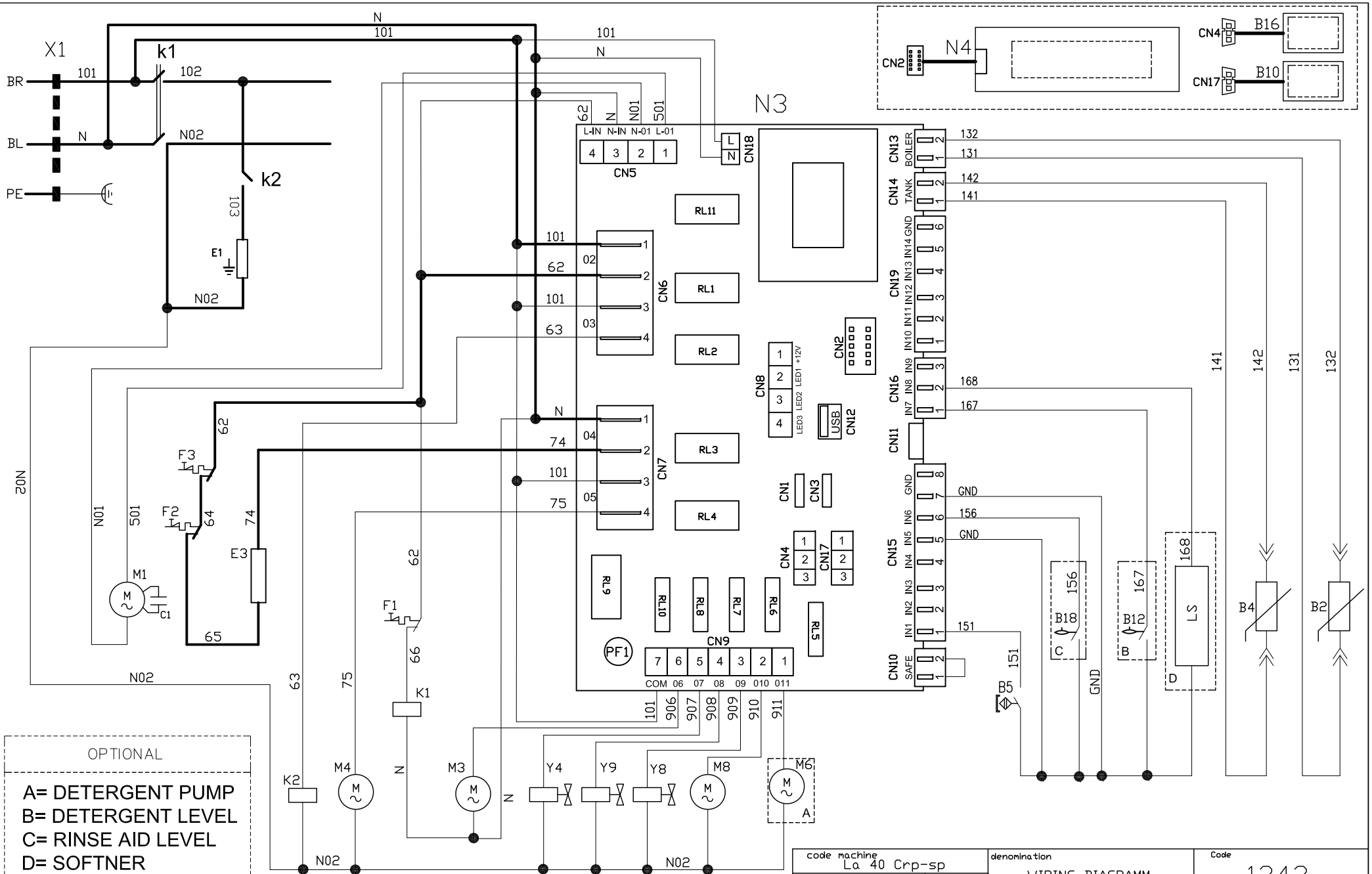
Dodávejte do myčky horkou vodu, pokud je ohřívána plynem.

Ujistěte se, že vypouštěná voda odtéká do vhodné kanalizace.

Nepřekračujte doporučené dávky detergentu.

Výrobce si vyhrazuje právo upravit elektrické, technické a estetické vlastnosti tohoto spotřebiče a vyměnit jakoukoli jeho část bez předchozího upozornění, jak to považuje za nezbytné, aby nabídl spolehlivý výrobek s dlouhou životností a pokrokovou technologií.

TT(A) 2 ABT



OPTIONAL

A= DETERGENT PUMP
 B= DETERGENT LEVEL
 C= RINSE AID LEVEL
 D= SOFTNER

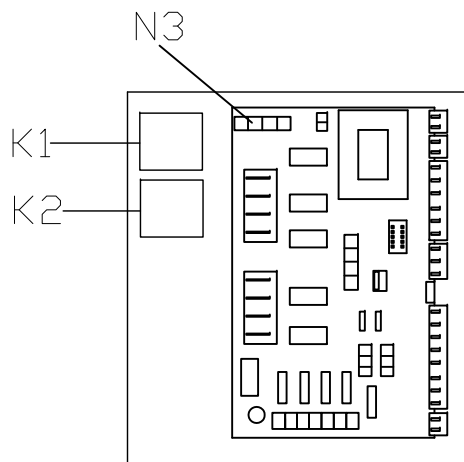
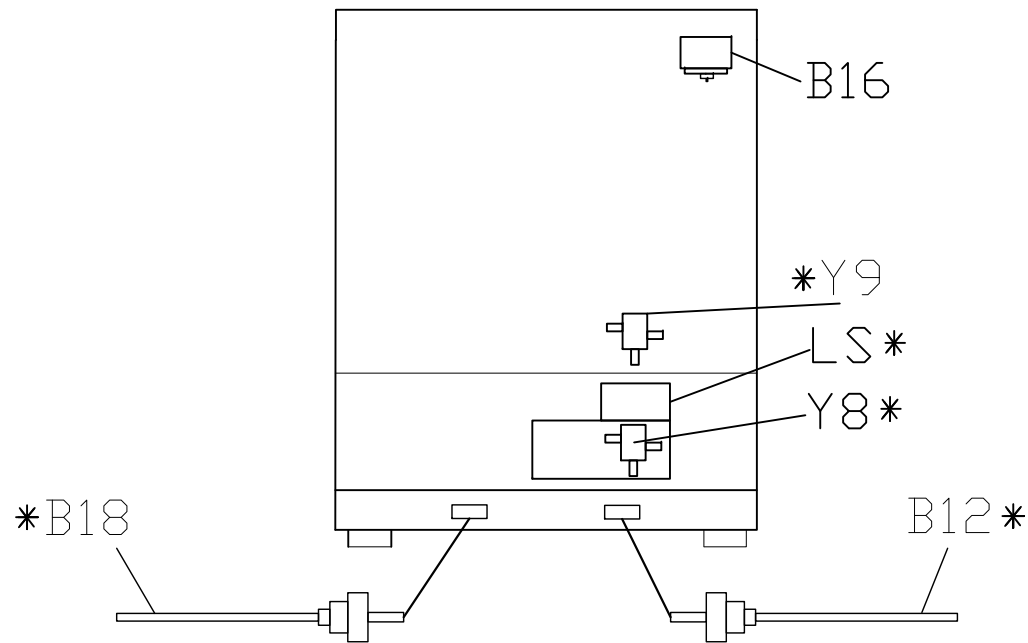
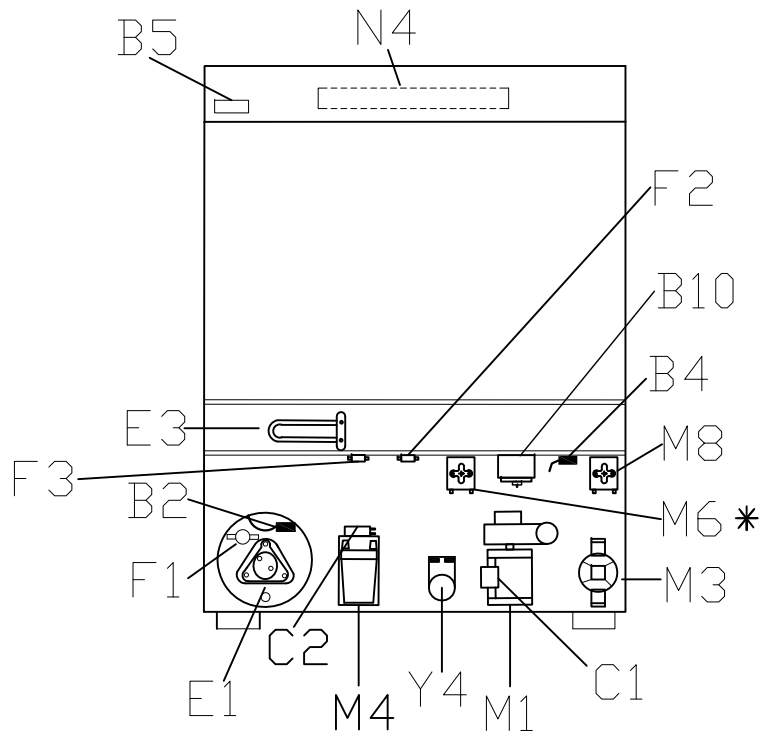
n° MODIFICA	DESCRIZIONE	SOSTITUISCE	DATA
-1	Neutro CN5 modificato		

code machine La 40 Crp-sp		denomination WIRING DIAGRAM		Code 1343	
re-examined	date 02/10/19	dishwasher		n°/file 1343	mod -1
inspected by Bertolini	date	total blat 3	N°blat 1	Next blat -	
validated by	date 02/10/19				

TT(A) 2 ABT

FRONT

REAR



*** OPTIONAL**

n° MODIFICA	DESCRIZIONE	SOSTITUISCE	DATA
-1			
-2			

code machine		denomination			Code	
----		TOPOGRAPHICAL			1343	
re-examined	date	dishwasher			n°/file	mod
	02/10/19				1343T	-1
Inspected by	date	total blat	N°blat	Next blat		
Bertolini		3	2	-		
validated by	date					
	02/10/19					

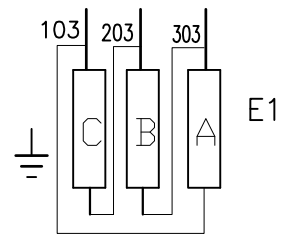
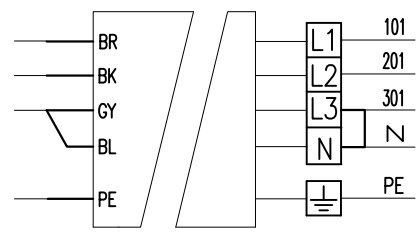
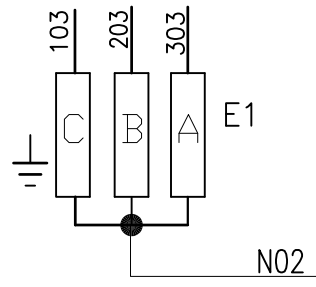
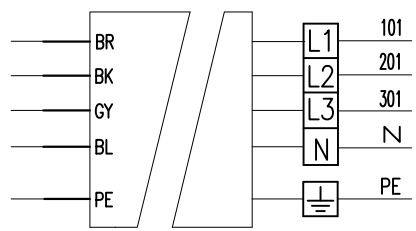
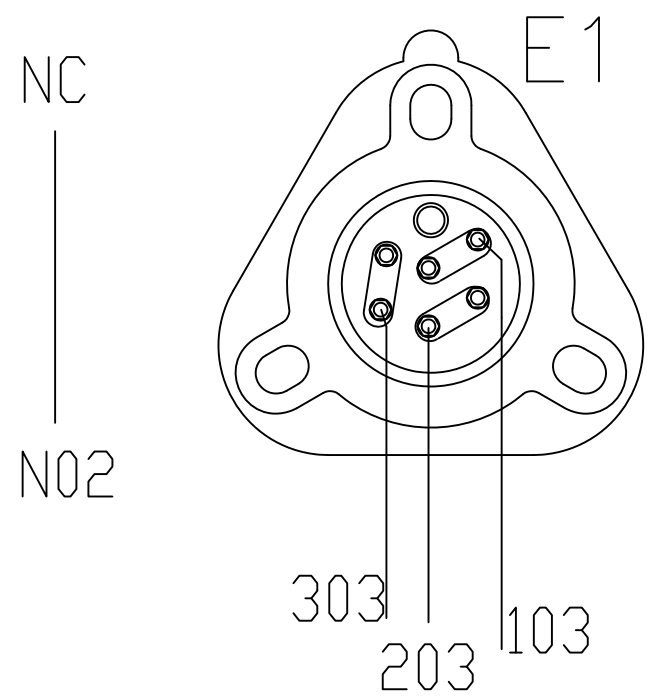
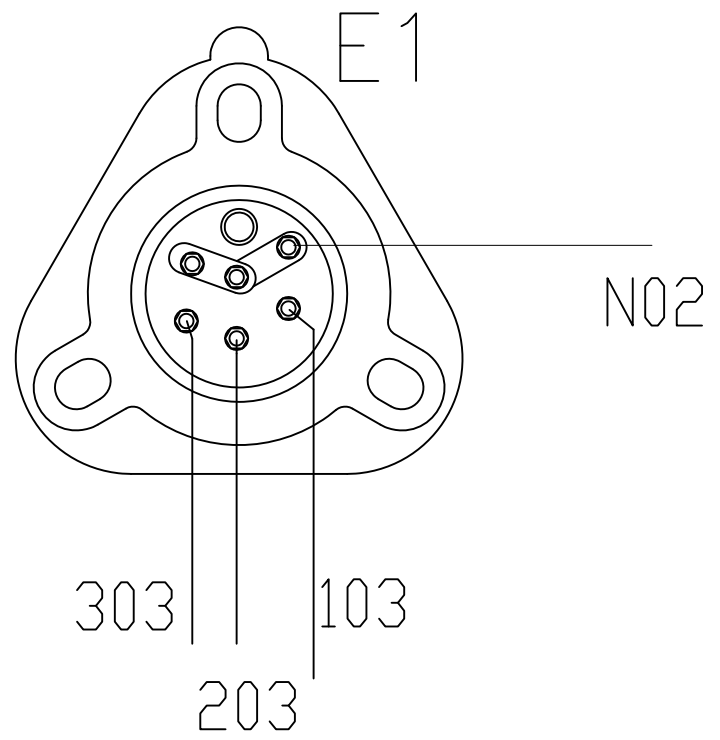
TT(A) 2 ABT

B2	Boiler probe	Temperaturfühler Durchlauferhitzer	Sonde surchauffeur	Sonda boiler	Palpador de temperatura calderin	Sonda de temperatura caldera
B4	Tank probe	Tanktemperaturefühler	Sonde cuve	Sonda vasca	Palpador de temperatura en la cuba	Sonda de temperatura tanque
B5	Door switch	Reed- Türsicherheitkontaktschalter	Micro contact de porte	Micro porta	Interruptor de puerta	Micro-interruptor porta
B10	Tank level control	Tankniveauschalter	Pressostat de cuve	Controllo livello vasca	Interruptor del nivel en la cuba	Interruptor de nivel tanque
B12	Detergent level	Spülmittelniveauschalter	Contrôle niveau déterergent	Controllo livello detergente	Comprobación de nivel detergente	Interruptor de nivel detergente
B16	Booster level control	Nachspülboiler Niveauschalter	Pressostat niveau surchauffeur	Controllo livello boiler	Control nivel calderin	interruptor de nivel do boiler
B18	Rinse aid level	Stufe Glänzmittel	Contrôle niveau produit de rinçage	Controllo livello brillantante	Comprobación de nivel abrillantador	Interruptor de nivel solução para brilho
C1	Wash pump noise filter	Fünkenstörfilter Umwälzpumpe	Condensateur pompe de lavage	Condensatore pompa lavaggio	Condensador bomba de lavado	Condensator bomba lavagem
C2	Rinse booster pump noise filt.	Fünkenstörfilter Drucksteigerungspumpe	Condensateur pompe auxiliaire	Condensatore pompa ausiliaria	Condensador bomba de aumento presion	Condensator bomba do aumento de pressão
E1	Boiler heating element	Heizkörper Durchlauferhitzer	Resistance du surchauffeur	Resistenza boiler	Resistencia del calderin	Resistências caldera
E3	Tank heating element	Tankheizung	Resistance de cuve	Resistenza vasca	Resistencia de la cuba	Resistências cuba
F1	Boiler safety thermostat	Durchlauferhitzer Temperaturbegrenzer	Thermostat securite surchauffeur	Termostato sicurezza boiler	Limitador de temperatura del calderin	Rgolador de temperatura caldera
F2	Tank safety thermostat	Tanktemperaturbegrenzer	Thermostat securite cuve	Termostato sicurezza vasca	Limitador de temperatura del deposito	Rgolador de temperatura tanque
F3	Tank safety thermostat	Tanktemperaturbegrenzer	Thermostat securite cuve	Termostato sicurezza vasca	Limitador de temperatura del deposito	Rgolador de temperatura tanque
K1	Main relay	Relais EIN / AUS	Relais Marche / Arrêt	Relè di linea	Relé suministro de corriente	Relé de alimentação elétrica
K2	Boiler heating element relay	Durchlauferhitzer Heizkörper Relais	Relais resistance surchauffeur	Relè resistenza boiler	Relé resistencia Calderin	Relé de resistência de caldeira
LS	Salt level control	Salz höhe kontrolle	Contrôle niveau de sel	Controllo livello sale	Controlor nivel de sal	Sal nivel controllo
M1	Wash pump motor	Motor Umwälzpumpe	Moteur pompe lavage	Motore pompa lavaggio	Motor bomba lavado	Motor bomba de lavagem
M3	Drain pump motor	Motor Laugenpumpe	Moteur pompe vidange	Motore pompa scarico	Motor bomba de desagüe	Motor bomba de esgoto
M4	Rinse booster pump motor	Motor Drucksteigerungspumpe	Moteur pompe auxiliaire	Motore pompa ausiliaria	Motor bomba para aumentar la presión	Motor bomba de enxágue
M6	Detergent pump motor	Dosiergerät Reiniger	Moteur pompe produit lavage	Dosatore detergente	Dosificador por el detergente	Doseador de detergente
M8	Rinse aid pump motor	Dosiergerät Glänzmittel	Moteur pompe produit de rinçage	Dosatore brillantante	Dosificador abrillantador	Doseador da solução para brilho
N3	Electronic control	Programmschaltwerk Elektronikmodul	Carte controle cycle	Scheda controllo ciclo	Electrónica de controló ciclo	Módulo electronico temporizador de ciclo
N4	Auxiliary electronic control	Zusatzelektroplatine	Carte électronique auxiliaire	Scheda controllo ausiliaria	Electrónico de control auxiliar	Placa eletrônica auxiliar
Y4	Fill / hot rinse solenoid valve	Elektromagnetventil Füllen / Klarspülung warm	Electrovanne remplissage	Elettrovalvola carico / risciacquo caldo	Válvula magnetica de entrada / enjuague caliente	Válvula magnetica de entrada / enxague quente
Y8	Regeneration solenoid switch valve	Regenerieren Elektromagnet wechsventil	Electrovanne échangeur régénération	Elettrovalvola scambiatrice di rigenerazione	Válvula cambiadora de regeneración	Válvula cambista de regeneração
Y9	Regeneration solenoid switch valve	Regenerieren Elektromagnet wechsventil	Electrovanne échangeur régénération	Elettrovalvola scambiatrice di rigenerazione	Válvula cambiadora de regeneración	Válvula cambista de regeneração

TT 52 TS ABT

400v 3N 50hz 6,77kw 16A

230v 3 50hz 6,77kw 20A



FOR THIS CONFIGURATION, POWER SUPPLY CABLE 5X4 mm², MUST BE USED.

A=1900W
B=1500W
C=1500W

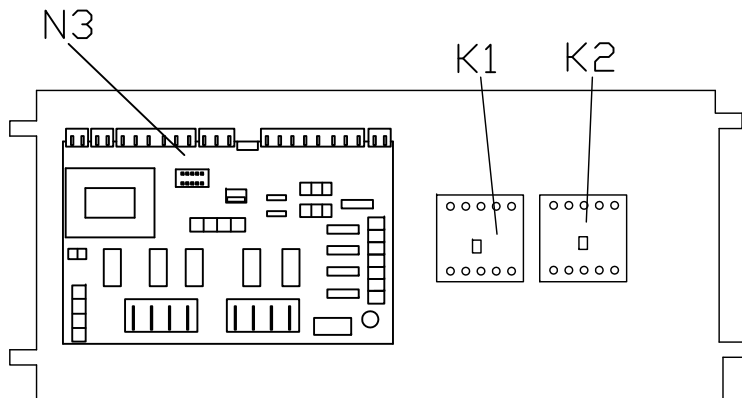
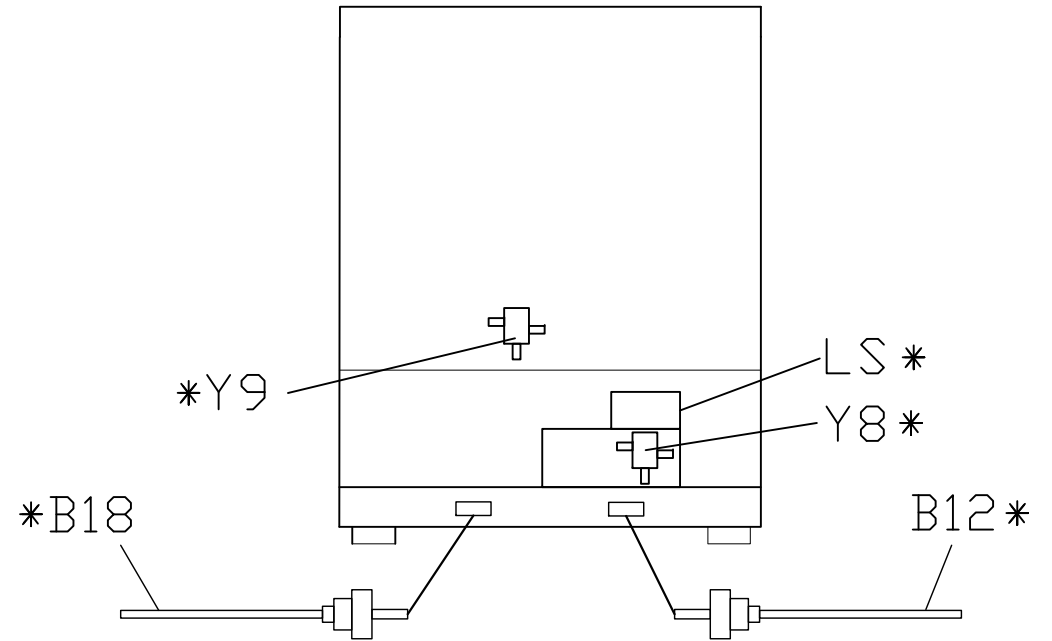
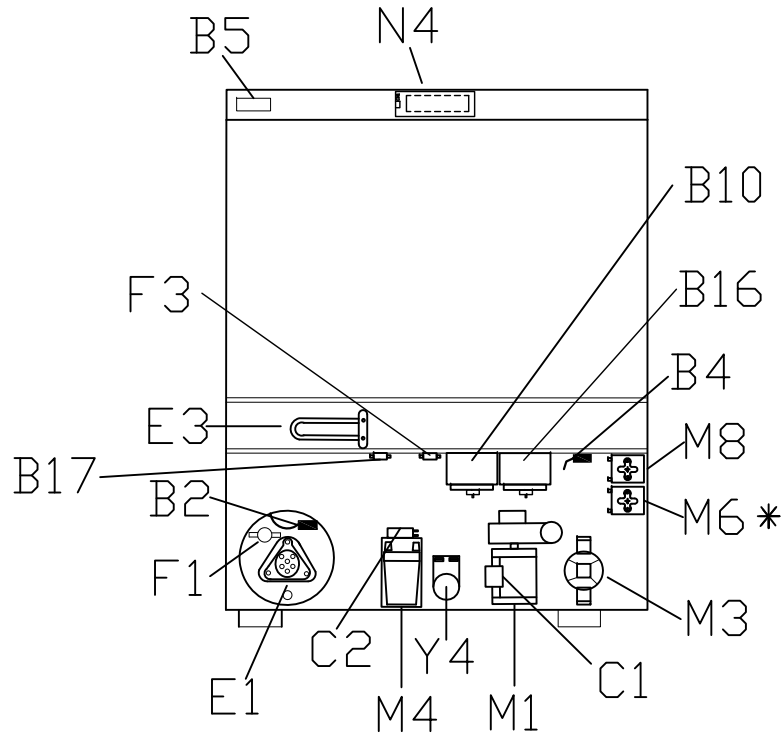
code machine		denomination			Code	
		WIRING DIAGRAMM			1364	
re-examined	date	Dishwashers			n°/file	mod
	06/02/17				1364a	--
inspected by	date	total blat	N° blat	Next blat		
Bertolini		4	2	-		
validated by	date					
	06/02/17					

DESCRIZIONE	SOSTITUISCE	DATA

TT 52 TS ABT

FRONT

REAR



* **OPTIONAL**

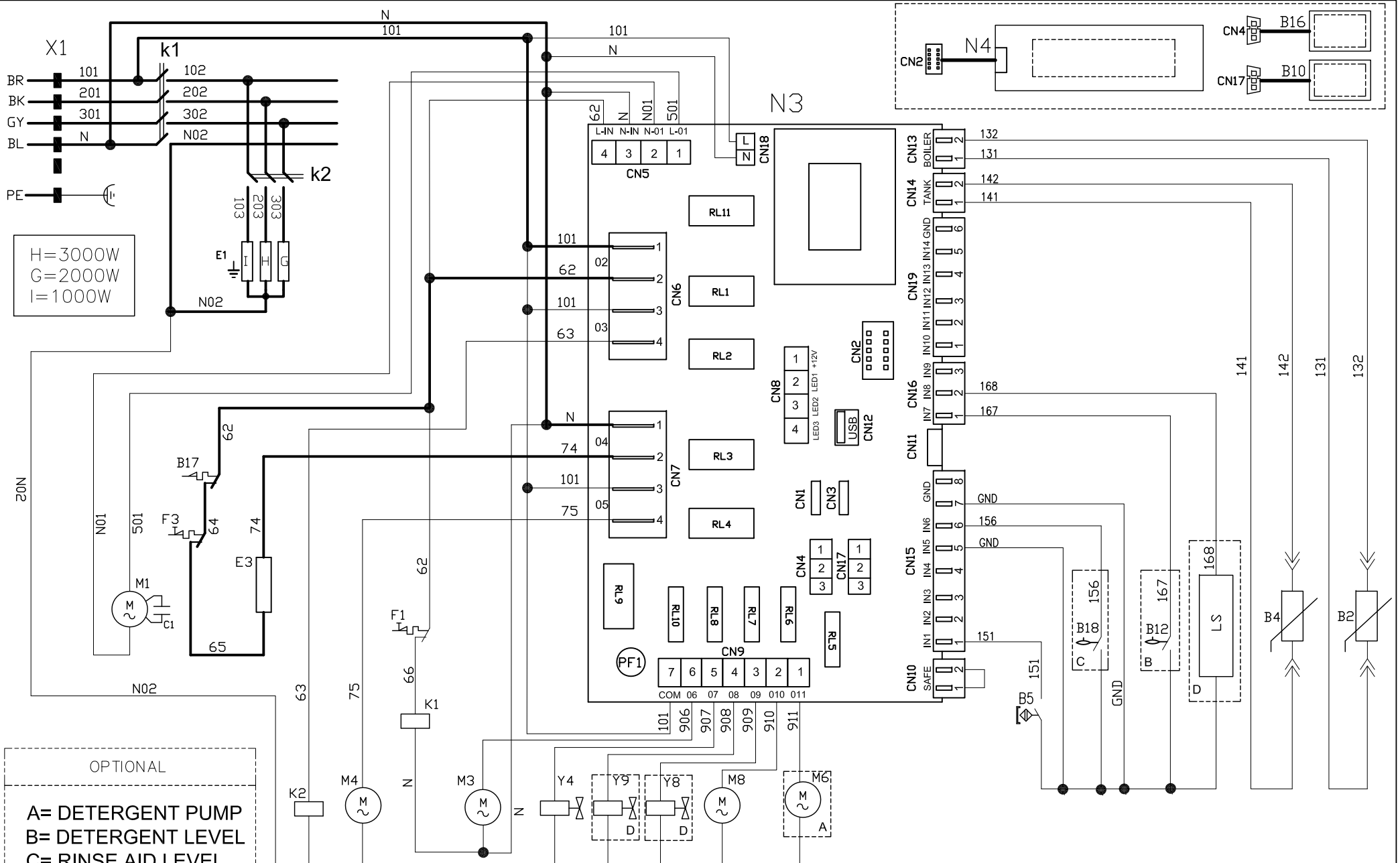
n° MODIFICA	DESCRIZIONE	SOSTITUISCE	DATA
-1			
-2			

code machine		denomination			Code	
----		TOPOGRAPHICAL			1364	
re-examined	date	dishwasher			n°/file	mod
	06/02/17				1364T	--
Inspected by	date	total blat	N°blat	Next blat		
Bertolini		4	3	-		
validated by	date					
	06/02/17					

TT 52 TS ABT

	GB	D	F	I	E	P
B2	Boiler probe	Temperaturfühler Durchlauferhitzer	Sonde surchauffeur	Sonda boiler	Palpador de temperatura calderin	Sonda de temperatura caldera
B4	Tank probe	Tanktemperaturefühler	Sonde cuve	Sonda vasca	Palpador de temperatura en la cuba	Sonda de temperatura tanque
B5	Door switch	Reed- Türsicherheitkontaktschalter	Micro contact de porte	Micro porta	Interruptor de puerta	Micro-interruptor porta
B10	Tank level control	Tankniveauschalter	Pressostat de cuve	Controllo livello vasca	Interruptor del nivel en la cuba	Interruptor de nivel tanque
B12	Detergent level	Spülmittelniveauschalter	Contrôle niveau détergent	Controllo livello detergente	Comprobación de nivel detergente	Interruptor de nivel detergente
B16	Booster level control	Nachspülboiler Niveauschalter	Pressostat niveau surchauffeur	Controllo livello boiler	Control nivel calderin	interruptor de nivel do boiler
B17	Tank limiting thermostat	Tank begrenzugs thermostat	Thermostat de limitation de la cuve	Termostato limitatore vasca	Termostato limitador cuba	Limitador de temperatura caldera
B18	Rinse aid level	Stufe Glänzmittel	Contrôle niveau produit de rinçage	Controllo livello brillantante	Comprobación de nivel abrillantador	Interruptor de nivel solução para brilho
C1	Wash pump noise filter	Fünkenstörfilter Umwälzpumpe	Condensateur pompe de lavage	Condensatore pompa lavaggio	Condensador bomba de lavado	Condensador bomba lavagem
C2	Rinse booster pump noise filt.	Fünkenstörfilter Drucksteigerungspumpe	Condensateur pompe auxiliaire	Condensatore pompa ausiliaria	Condensador bomba de aumento presion	Condensador bomba do aumento de pressão
E1	Boiler heating element	Heizkörper Durchlauferhitzer	Resistance du surchauffeur	Resistenza boiler	Resistencia del calderin	Resistências caldera
E3	Tank heating element	Tankheizung	Resistance de cuve	Resistenza vasca	Resistencia de la cuba	Resistência cuba
F1	Boiler safety thermostat	Durchlauferhitzer Temperaturbegrenzer	Thermostat securite surchauffeur	Termostato sicurezza boiler	Limitador de temperatura del calderin	Rgolador de temperatura caldera
F3	Tank safety thermostat	Tanktemperaturbegrenzer	Thermostat securite cuve	Termostato sicurezza vasca	Limitador de temperatura del deposito	Rgolador de temperatura tanque
K1	Main relay	Relais EIN / AUS	Relais Marche / Arrêt	Relè di linea	Relé suministro de corriente	Relé de alimentação elétrica
K2	Boiler heating element relay	Durchlauferhitzer Heizkörper Relais	Relais resistance surchauffeur	Relè resistenza boiler	Relé resistencia Calderin	Relé de resistência de caldeira
LS	Salt level control	Salz höhe kontrolle	Contrôle niveau de sel	Controllo livello sale	Controlor nivel de sal	Sal nivel controlo
M1	Wash pump motor	Motor Umwälzpumpe	Moteur pompe lavage	Motore pompa lavaggio	Motor bomba lavado	Motor bomba de lavagem
M3	Drain pump motor	Motor Laugenpumpe	Moteur pompe vidange	Motore pompa scarico	Motor bomba de desagüe	Motor bomba de esgoto
M4	Rinse booster pump motor	Motor Drucksteigerungspumpe	Moteur pompe auxiliaire	Motore pompa ausiliaria	Motor bomba para aumentar la presión	Motor bomba de enxague
M6	Detergent pump motor	Dosiergerät Reiniger	Moteur pompe produit lavage	Dosatore detergente	Dosificador por el detergente	Doseador de detergente
M8	Rinse aid pump motor	Dosiergerät Glänzmittel	Moteur pompe produit de rinçage	Dosatore brillantante	Dosificador abrillantador	Doseador da solução para brilho
N3	Electronic control	Programmschaltwerk Elektronikmodul	Carte controle cycle	Scheda controllo ciclo	Electrónica de contróló ciclo	Módulo electrónico temporizador de ciclo
N4	Auxiliary electronic control	Zusatzelektroplatine	Carte électronique auxiliaire	Scheda controllo ausiliaria	Electrónico de control auxiliar	Placa eletrônica auxiliar
Y4	Fill / hot rinse solenoid valve	Elektromagnetventil Füllen / Klarspülung warm	Electrovanne remplissage	Elettrovalvola carico / risciacquo caldo	Válvula magnética de entrada / enjuague caliente	Válvula magnética de entrada / enxague quente
Y8	Regeneration solenoid switch valve	Regenerieren Elektromagnet wechselventil	Electrovanne échangeur régénération	Elettrovalvola scambiatrice di rigenerazione	Válvula cambiadora de regeneración	Válvula cambista de regeneração
Y9	Regeneration solenoid switch valve	Regenerieren Elektromagnet wechselventil	Electrovanne échangeur régénération	Elettrovalvola scambiatrice di rigenerazione	Válvula cambiadora de regeneración	Válvula cambista de regeneração

TT 52 T(B) ABT



OPTIONAL

A= DETERGENT PUMP
 B= DETERGENT LEVEL
 C= RINSE AID LEVEL
 D= SOFTNER

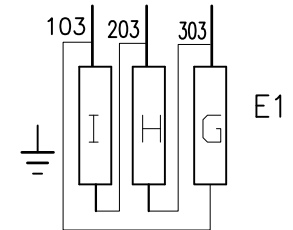
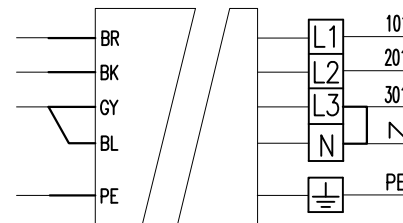
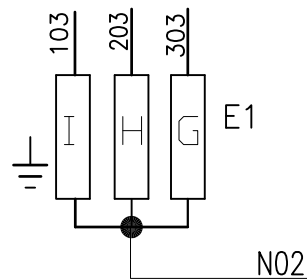
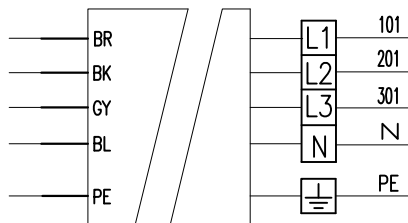
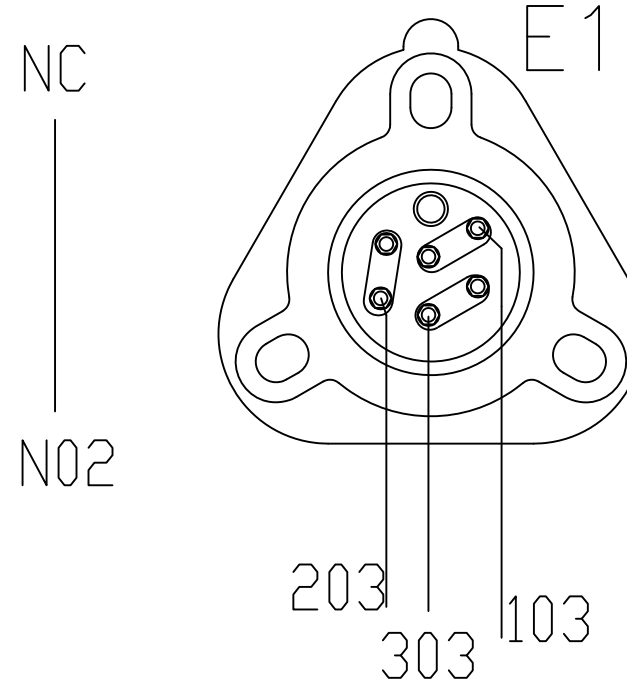
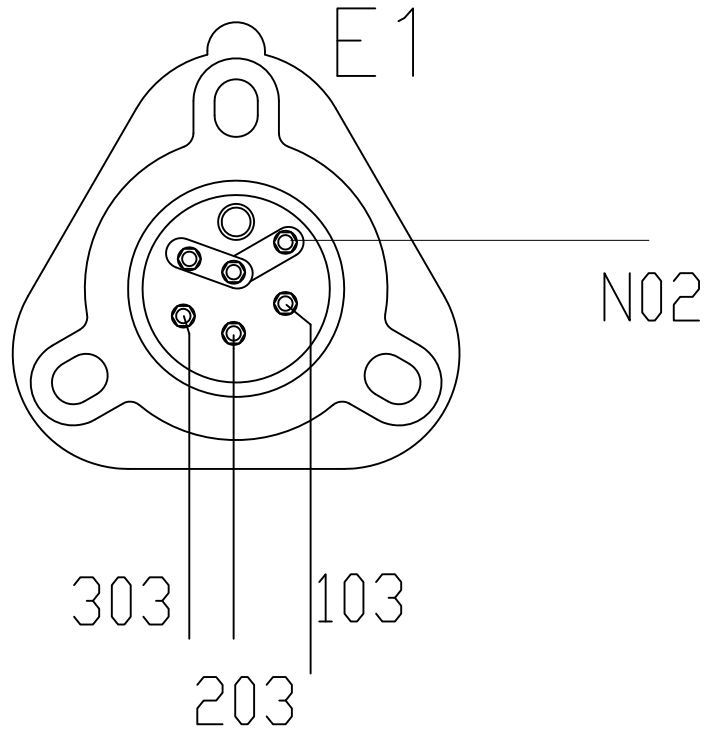
n° MODIFICA	DESCRIZIONE	SOSTITUISCE	DATA
-1	Sistematizzazione conversioni;		

code machine La 50 (Crp-sp)		denomination WIRING DIAGRAM		Code 1301	
re-examined	date 22/06/17	dishwasher		n°/file 1301	mod -1
inspected by Bertolini	date	total blat 4	N°blat 1	Next blat -	
validated by	date 22/06/17				

TT 52 T(B) ABT

400v 3N 50hz 7,9kw 16A

230v 3 50hz 7,9kw 25A



FOR THIS CONFIGURATION, POWER SUPPLY CABLE 5X4 mm², MUST BE USED.

H=3000W
G=2000W
I=1000W

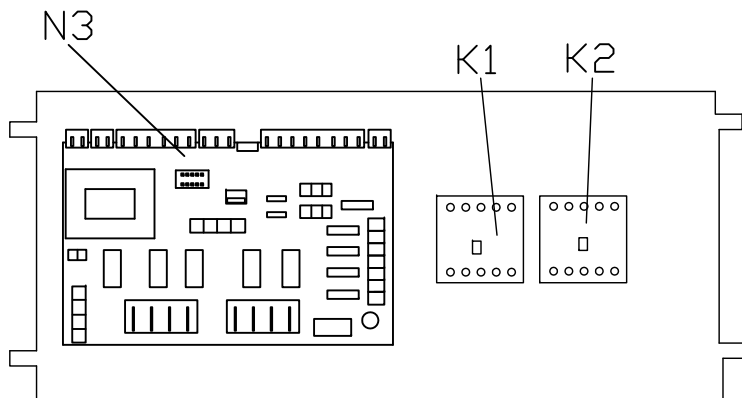
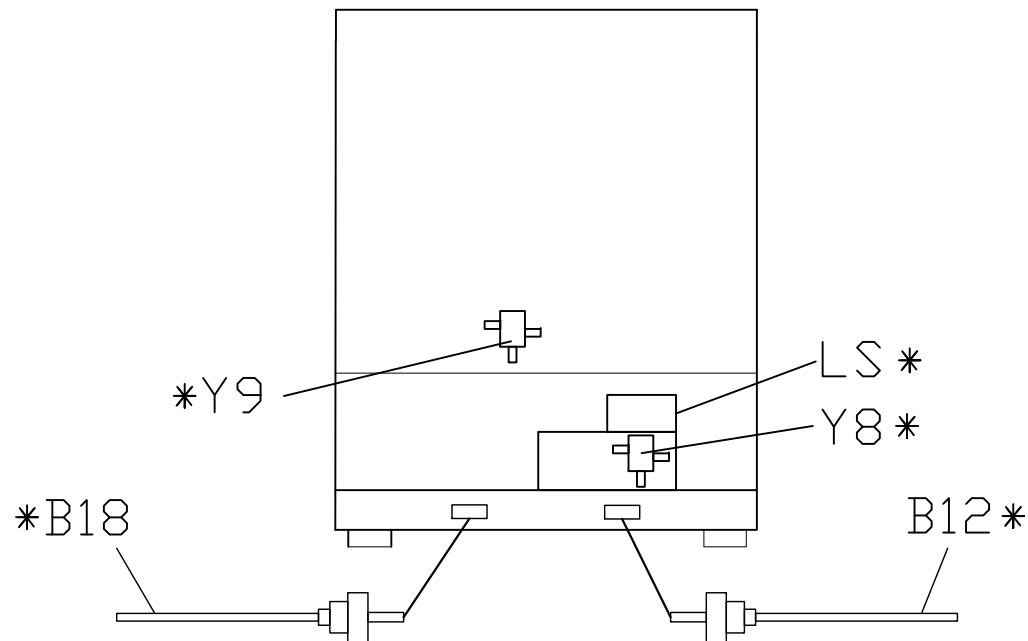
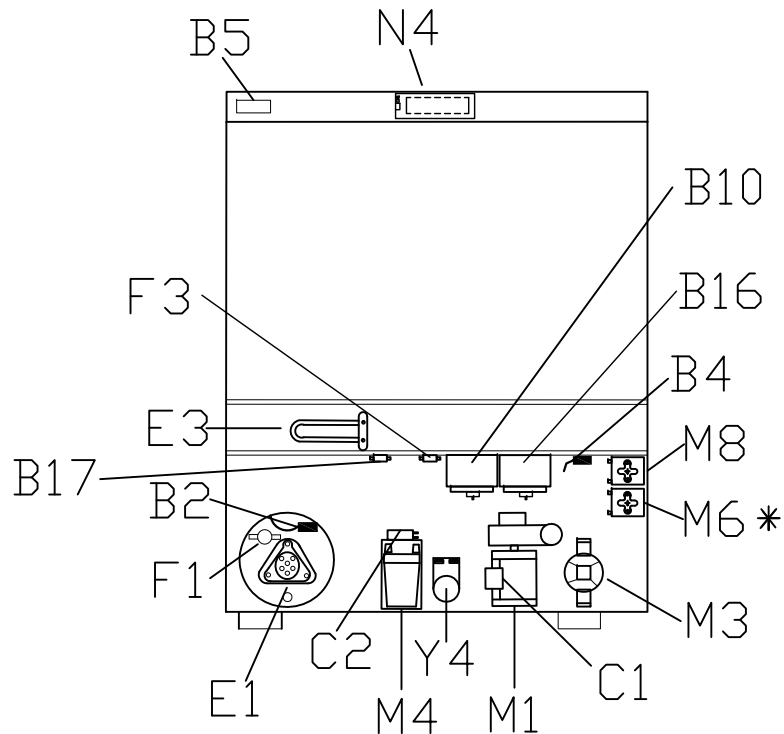
code machine		denomination	Code	
		WIRING DIAGRAMM	1301	
re-examined	date	Dishwashers		n°/file
	22/06/17			1301a
inspected by	date	total blat	N° blat	Next blat
Bertolini		4	2	-
validated by	date			nod
	22/06/17			-1

DESCRIZIONE	SOSTITUISCE	DATA

TT 52 T(B) ABT

FRONT

REAR



* **OPTIONAL**

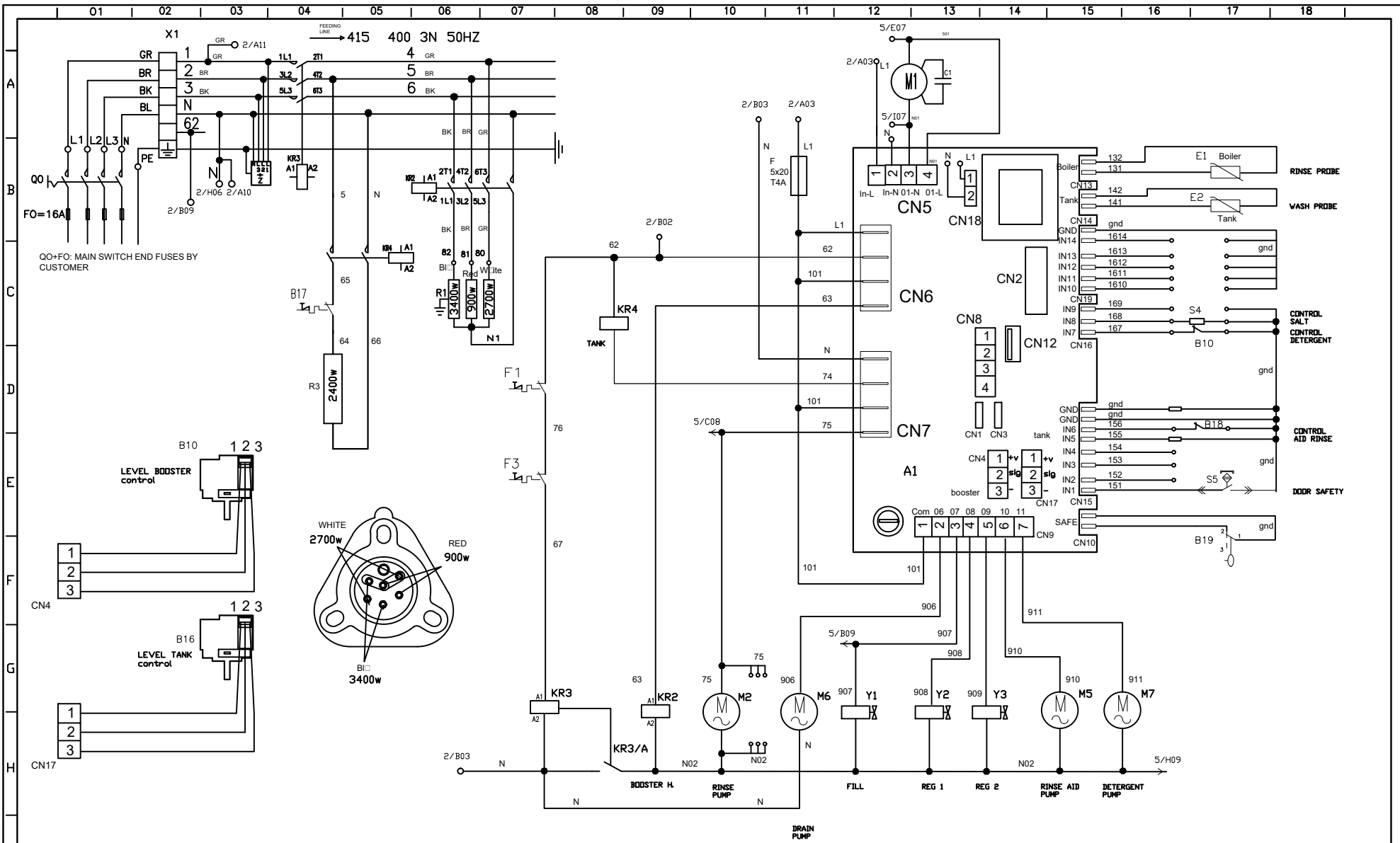
n° MODIFICA	DESCRIZIONE	SOSTITUISCE	DATA
-1			
-2			

code machine		denomination			Code	
----		TOPOGRAPHICAL			1301	
re-examined	date	dishwasher			n°/file	mod
	22/06/17				1301T	-1
Inspected by	date	total blat	N°blat	Next blat		
Bertolini		4	3	-		
validated by	date					
	22/06/17					

TT 52 T(B) ABT

	GB	D	F	I	E	P
B2	Boiler probe	Temperaturfühler Durchlauferhitzer	Sonde surchauffeur	Sonda boiler	Palpador de temperatura calderin	Sonda de temperatura caldera
B4	Tank probe	Tanktemperaturefühler	Sonde cuve	Sonda vasca	Palpador de temperatura en la cuba	Sonda de temperatura tanque
B5	Door switch	Reed- Türsicherheitkontaktschalter	Micro contact de porte	Micro porta	Interruptor de puerta	Micro-interruptor porta
B7	Filter switch	Filterkontaktschalter	Interrupteur de filtre	Microcontatto filtro	Interruptor del filtro	Micro-interruptor filtro
B10	Tank level control	Tankniveauschalter	Pressostat de cuve	Controllo livello vasca	Interruptor del nivel en la cuba	Interruptor de nivel tanque
B12	Detergent level	Spülmittelniveauschalter	Contrôle niveau détergent	Controllo livello detergente	Comprobación de nivel detergente	Interruptor de nivel detergente
B16	Booster level control	Nachspülboiler Niveauschalter	Pressostat niveau surchauffeur	Controllo livello boiler	Control nivel calderin	interruptor de nivel do boiler
B17	Tank limiting thermostat	Tank begrenzugs thermostat	Thermostat de limitation de la cuve	Termostato limitatore vasca	Termostato limitador cuba	Limitador de temperatura caldera
B18	Rinse aid level	Stufe Glänzmittel	Contrôle niveau produit de rinçage	Controllo livello brillantante	Comprobación de nivel abrillantador	Interruptor de nivel solução para brilho
C1	Wash pump noise filter	Fünkenstörfilter Umwälzpumpe	Condensateur pompe de lavage	Condensatore pompa lavaggio	Condensador bomba de lavado	Condensator bomba lavagem
C2	Rinse booster pump noise filt.	Fünkenstörfilter Drucksteigerungspumpe	Condensateur pompe auxiliaire	Condensatore pompa ausiliaria	Condensador bomba de aumento presion	Condensator bomba do aumento de pressão
E1	Boiler heating element	Heizkörper Durchlauferhitzer	Resistance du surchauffeur	Resistenza boiler	Resistencia del calderin	Resistências caldera
E3	Tank heating element	Tankheizung	Resistance de cuve	Resistenza vasca	Resistencia de la cuba	Resistência cuba
F1	Boiler safety thermostat	Durchlauferhitzer Temperaturbegrenzer	Thermostat securite surchauffeur	Termostato sicurezza boiler	Limitador de temperatura del calderin	Rgolador de temperatura caldera
F3	Tank safety thermostat	Tanktemperaturbegrenzer	Thermostat securite cuve	Termostato sicurezza vasca	Limitador de temperatura del deposito	Rgolador de temperatura tanque
K1	Main relay	Relais EIN / AUS	Relais Marche / Arrêt	Relè di linea	Relé suministro de corriente	Relé de alimentação elétrica
K2	Boiler heating element relay	Durchlauferhitzer Heizkörper Relais	Relais resistance surchauffeur	Relè resistenza boiler	Relé resistencia Calderin	Relé de resistência de caldeira
LS	Salt level control	Salz höhe kontrolle	Contrôle niveau de sel	Controllo livello sale	Controlor nivel de sal	Sal nivel controlo
M1	Wash pump motor	Motor Umwälzpumpe	Moteur pompe lavage	Motore pompa lavaggio	Motor bomba lavado	Motor bomba de lavagem
M3	Drain pump motor	Motor Laugenpumpe	Moteur pompe vidange	Motore pompa scarico	Motor bomba de desagüe	Motor bomba de esgoto
M4	Rinse booster pump motor	Motor Drucksteigerungspumpe	Moteur pompe auxiliaire	Motore pompa ausiliaria	Motor bomba para aumentar la presión	Motor bomba de enxague
M6	Detergent pump motor	Dosiergerät Reiniger	Moteur pompe produit lavage	Dosatore detergente	Dosificador por el detergente	Doseador de detergente
M8	Rinse aid pump motor	Dosiergerät Glänzmittel	Moteur pompe produit de rinçage	Dosatore brillantante	Dosificador abrillantador	Doseador da solução para brilho
N3	Electronic control	Programmschaltwerk Elektronikmodul	Carte controle cycle	Scheda controllo ciclo	Electrónica de controló ciclo	Módulo electrónico temporizador de ciclo
N4	Auxiliary electronic control	Zusatzelektroplatine	Carte électronique auxiliaire	Scheda controllo ausiliaria	Electrónico de control auxiliar	Placa eletrônica auxiliar
Y4	Fill / hot rinse solenoid valve	Elektromagnetventil Füllen / Klarspülung warm	Electrovanne remplissage	Elettrovalvola carico / risciacquo caldo	Válvula magnética de entrada / enjuague caliente	Válvula magnética de entrada / enxague quente
Y8	Regeneration solenoid switch valve	Regenerieren Elektromagnet wechselventil	Electrovanne échangeur régénération	Elettrovalvola scambiatrice di rigenerazione	Válvula cambiadora de regeneración	Válvula cambista de regeneração
Y9	Regeneration solenoid switch valve	Regenerieren Elektromagnet wechselventil	Electrovanne échangeur régénération	Elettrovalvola scambiatrice di rigenerazione	Válvula cambiadora de regeneración	Válvula cambista de regeneração

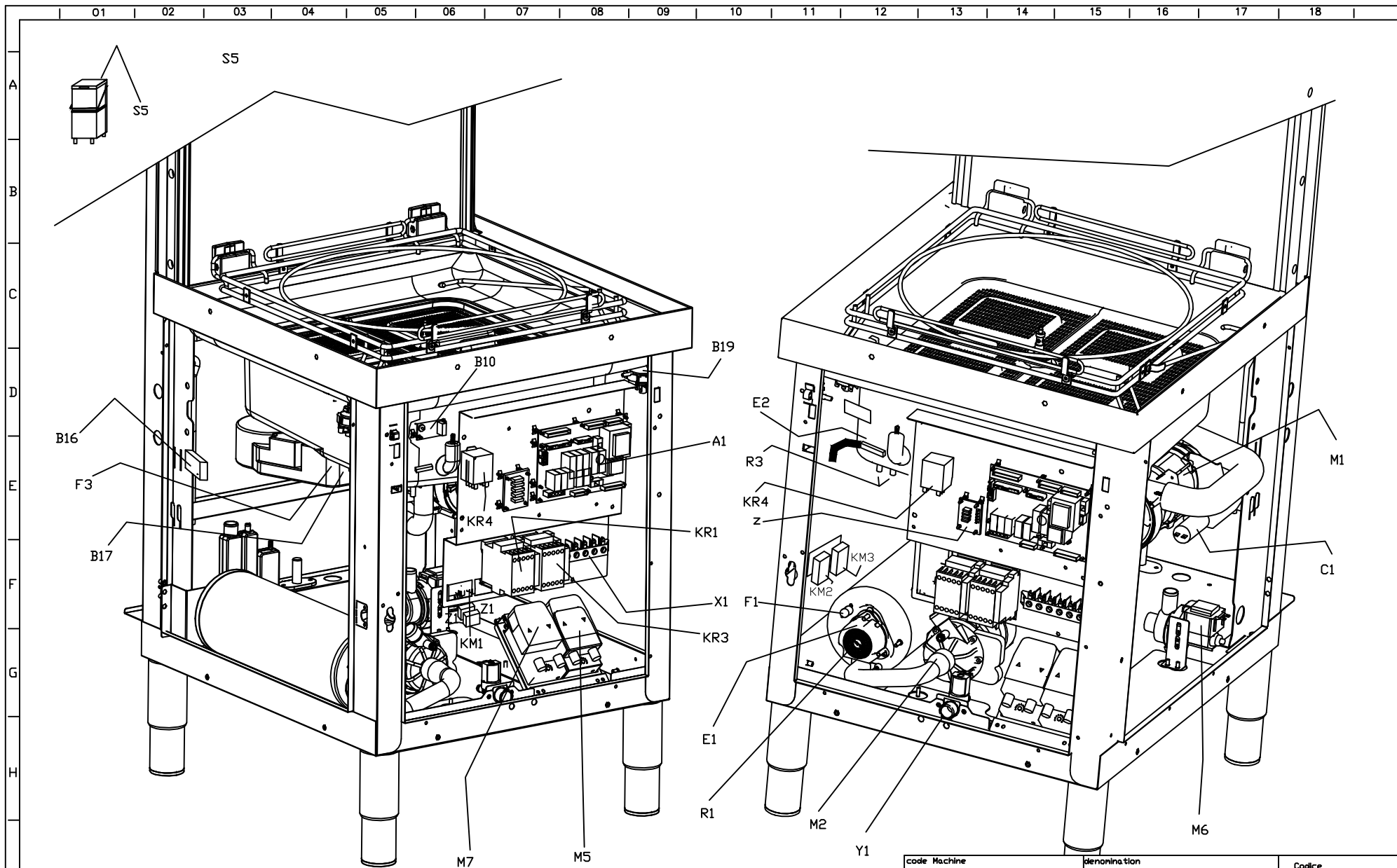
TT(A) 112 (REC) ABT



code Machine		denomination		Codice	
re-examined		date		86001	
inspected by		date		Implanto 87117	
validated by		date		n°/File mod	
		Dishwashers		86001--	
		total blat		3	
		N° blat		2	
		Next blat		-3	

DESCRIZIONE	SOSTITUISCE	DATA
-1	81943	27/04/2017
-2		

TT(A) 112 (REC) ABT



code Machine		denomination		Codice	
re-examined	date	WIRING DIAGRAM		86001	
	24/04/18				
inspected by	date	Dishwashers		n°/file	mod
validated by	date	total blat	N° blat	Next blat	86001
		3	4	-3	

DESCRIZIONE	SOSTITUISCE	DATA

TT(A) 112 (REC) ABT

	01	02	03	04	05	06	07	08	09	10	11	12	13	14	15	16	17	18	
A	S6	PULSANTE DI LINEA MAIN SWITCH	INTERRUPTEUR DE LIGNE NETZSCHALTER																
	S5	MICROINTERRUTTORE MAGNETICO MAGNETIC SAFETY MICROSWITCH	MICROINTERRUPTEUR MAGNETIQUE MAGNETISCHER SICHERHEITSSCHALTER																
B	S3	INTERRUTTORE DI CICLO CYCLE SWITCH	INTERRUPTEUR DE DEMARRAGE WASCHVORGANGSSCHALTER																
	S4	SELETTORE CICLO CYCLE COMMUTATOR	SELECTEUR CYCLE WAHLSCHALTER FUER WASCHVORGANGSDAUER																
C	F1	TERMOSTATO SICUREZZA BOILER SAFETY BOOSTER HEATER THERMOSTAT	THERMOSTAT DE SICURITE DU BOYLER SICHERHEITZUNG																
	F3 b17	TERMOSTATO SICUREZZA VASCA SAFETY TANK HEATER THERMOSTAT	THERMOSTAT DE SICURITE CUVE SICHERHEITS- TANKTHERMOSTAT																
D	R3	RESISTENZA VASCA LAVAGGIO WASH TANK HEATING ELEMENT	RESISTANCE CUVE DE LAVAGE WASHTANKHEIZUNG																
	R1	RESISTENZA BOILER BOOSTER HEATER HEATING ELEMENT	RESISTANCE BOYLER BOILERHEIZUNG																
E	M7	ELETTRODOSATORE TENSIOATTIVO EL. RINSE/ID INJECTOR	DOSEUR EL. PRODUIT RINCAGE NACHSPUELMITTELDOSIERGERAET																
	M6	ELETTROPOMPA DI SCARICO DRAIN PUMP	MOTEUR POMPE VIDANGE MOTOR LAUGENPUMPE																
F	M2	ELETTROPOMPA RISCIAQUO RINSE BOOSTER PUMP	ELECTROPOMPE AUGMENT PRESSION DRUCKSTEIGERUNGSPUMPE																
	M5	ELETTRODOSATORE DETERSIVO EL. DETERGENT INJECTOR	DOSEUR EL. DETERGENT SPUEL MITTELDOSIERGERAET																
G	M1	ELETTROPOMPA LAVAGGIO WASH ELECTRIC PUMP	ELECTROPOMPE LAVAGE ELEKTRISCHE UMAELZPUMPE																
	KR3	TELERUTTORE SICUREZZA RESISTENZA BOILER SAFETY BOOSTER HEATER CONTACTOR	CONTACTEUR RESISTANCE BOYLER LUFTSCHUETZ F. BOILERHEIZUNG																
H	KR4	TELERUTTORE RESISTENZA RISC.. VASCA TANK HEATER CONTACTOR	CONTACTEUR RESISTANCE BOYLER LUFTSCHUETZ F. BOILERHEIZUNG																
	KR2	TELERUTTORE RESISTENZA BOILER BOOSTER HEATER CONTACTOR	CONTACTEUR RESISTANCE BOYLER LUFTSCHUETZ F. BOILERHEIZUNG																
	Y1	ELETTROVALVOLA RISCIAQUO RINSE SOLENOID VALVE	ELECTROVANNE DE RINCAGE MAGNETVENT FUER NACHSPUELLUNG																
	F... n1/n3	FUSIBILE FEUSES																	
	E1	SONDA CONTROLLO VASCA PROBE TANK HEATER	THERMOSTAT RESISTANCE CUVE THANKHEIZUNG/THERMOSTAT																
	E2	SONDA CONTROLLO BOILER BOOSTER HEATER THERMOSTAT	THERMOSTAT RESISTANCE BOYLER BOILERHEIZUNG																
	C1/C2	CONDENSATORE CAPACITOUR																	
	B16	PRESSOSTATO LIVELLO BOILER BOILER PRESSURE SWITCH	PRESSOSTAT NIVEAU SURCHAUFFER NACHSPULBOILER NIVEAUSCHALTER																
	B18	CONTROLLO LIVELLO BRILLANTANTE RINSE AID CONTROL LEVEL	CONTROLE NIVEAU PRODUIT DE RINCAGE STUFE GLANZMITTEL																
	B12	CONTROLLO LIVELLO DETERGENTE DETERGENT LEVEL	CONTROLE NIVEAU DETERGENT SPULMITTELNIVEAUSCHALTER																
	B10	PRESSOSTATO LIVELLO VASCA TANK PRESSURE SWITCH	PRESSOSTAT NIVEAU AIRGAP TANKDRUCKSCHALTER-NIVEAUREGLER																
	N/N3	SCHEDA CONTROLLO ELECTRONIC CONTROL UNIT	FICHE DE CONTROLEELECTRONIQUE ELEKTRONISCHE BEDIENUNGSKARTE																
	SIMB.	DESCRIZIONE DESCRIPTION	DESCRIPTION BESCHREIBUNG																

	DESCRIZIONE	DSSTITUISCE	DATA
-1			

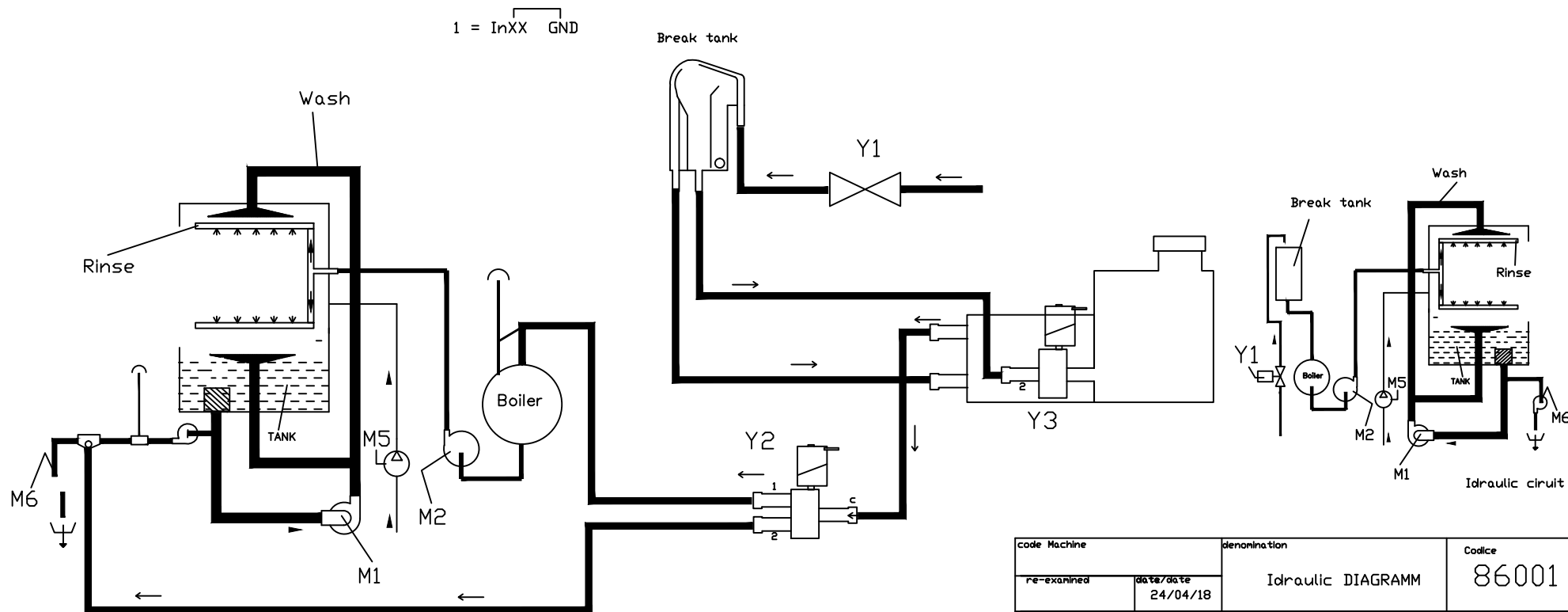
code Machine		denomination	Code	
re-examined	date	WIRING DIAGRAMM	86001	
inspected by	date			
validated by	date	Dishwashers	n°/file	mod
		total blatt	N° blatt	Next blatt
		3	1	-2
			86001	---

TT(A) 112 (REC) ABT

machine type cn19		
In14	In13	
0	0	crpsp
0	1	sp
1	0	crp
1	1	b. press

cn19 connection set display						
IN12	IN11	IN10			display code	display type
0	0	0			74905	LCD
0	0	1			74904	C4-2
0	1	0			80889	D
0	1	1			207084	D
1	0	0			80945	T2-2
1	0	1			80945	T3-5
1	1	0			74901	C2-1
1	1	1			74901	C4-1

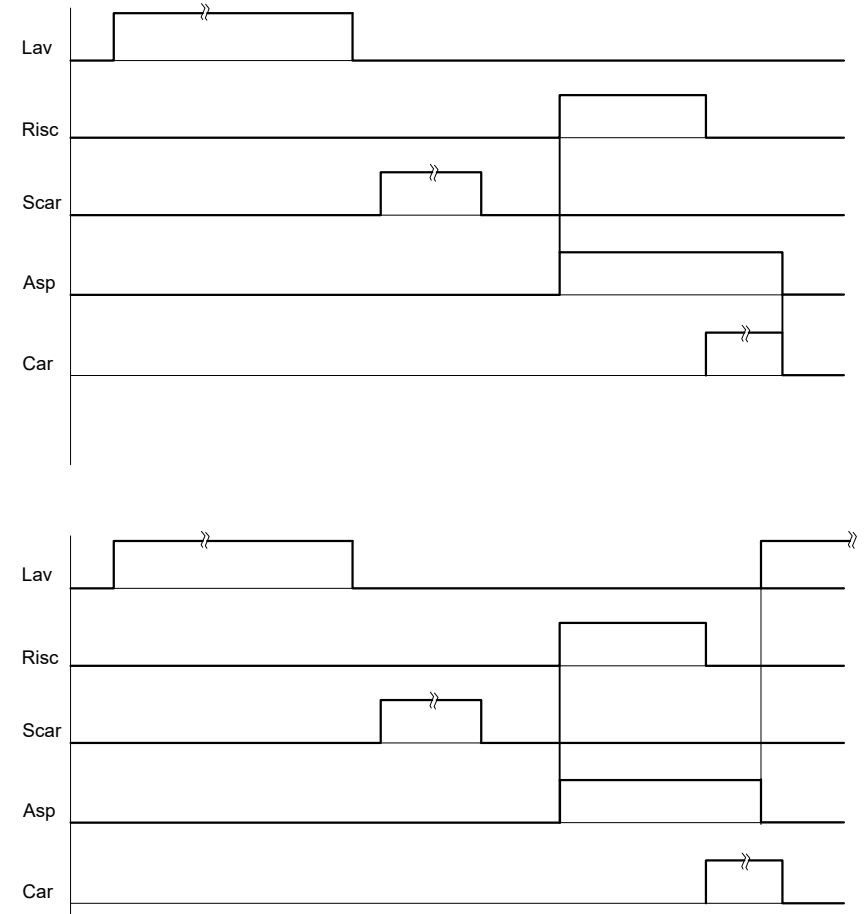
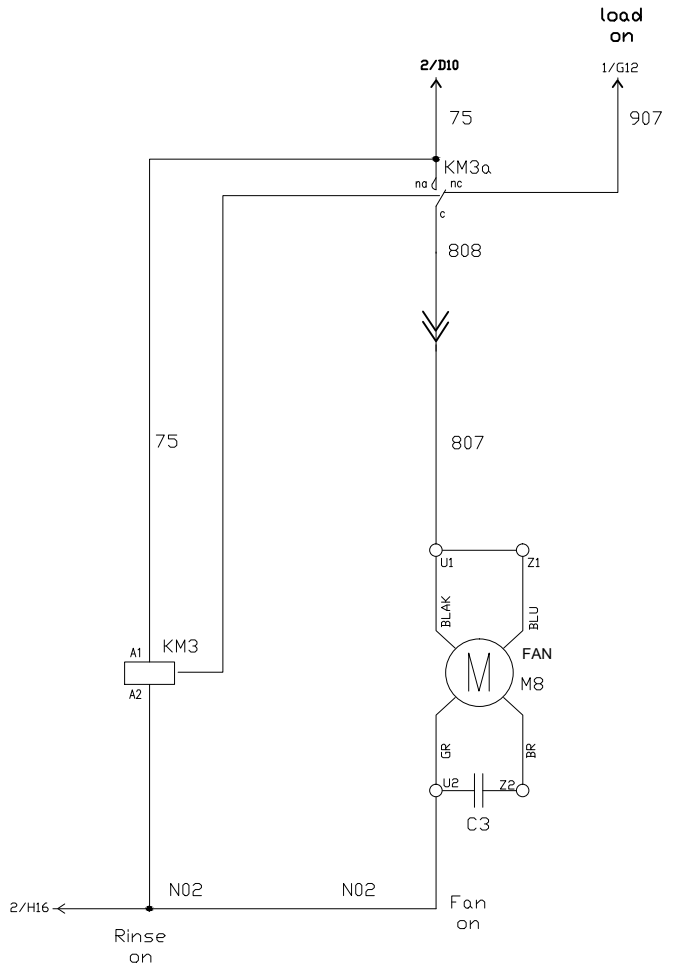
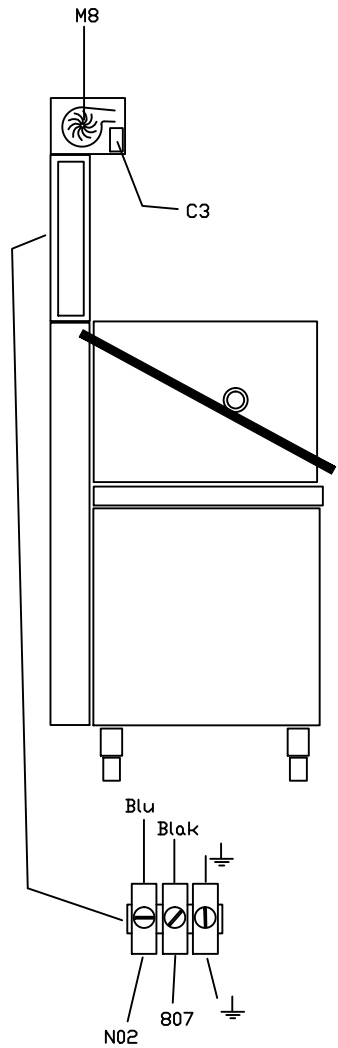
1 = InXX GND



code Machine		denomination		Codice	
re-examined	date/date	Idraulic DIAGRAMM		86001	
inspected by	date/date	Dishwashers		n°/file	mod
validated by	date/date	total blat	N° blat	Next blat	86001 --
		4	3	--	

TT(A) 112 (REC) ABT

EXTRACTOR FAN CONTROL



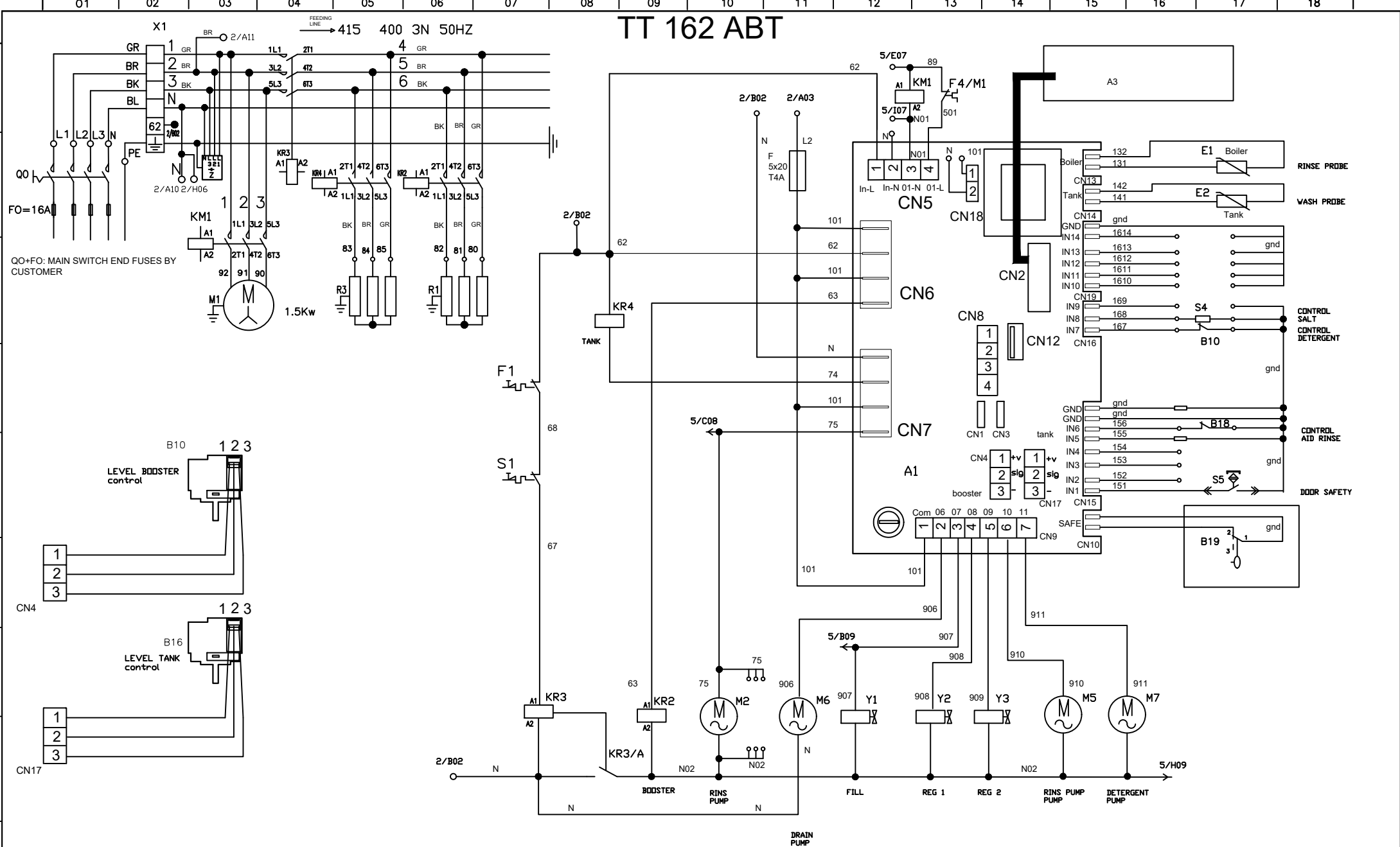
87114

WASH PROBE

code Machine		denomination			Codice	
re-examined		data/date		WIRING DIAGRAMM		
		24/04/18		86001		
inspected by		date			n°/file mod	
					Dishwashers	
validated by		date		total blat	N° blat	Next blat
				4	5	--
					86001--	

	DESCRIZIONE	SOSTITUISCE	DATA
-1			
-2			

TT 162 ABT

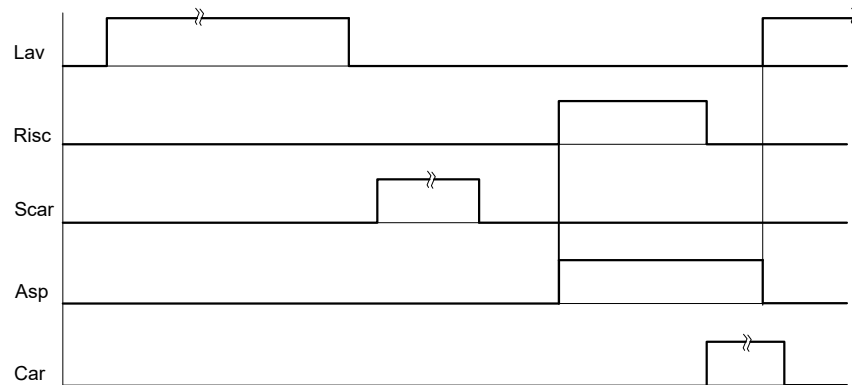
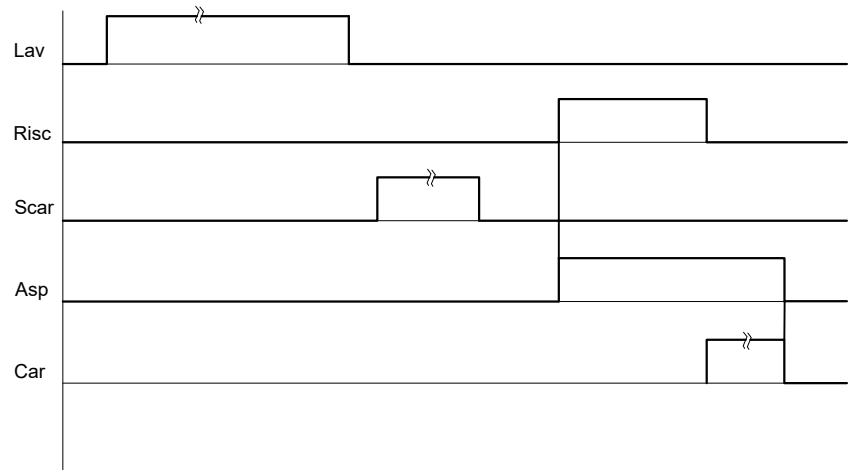
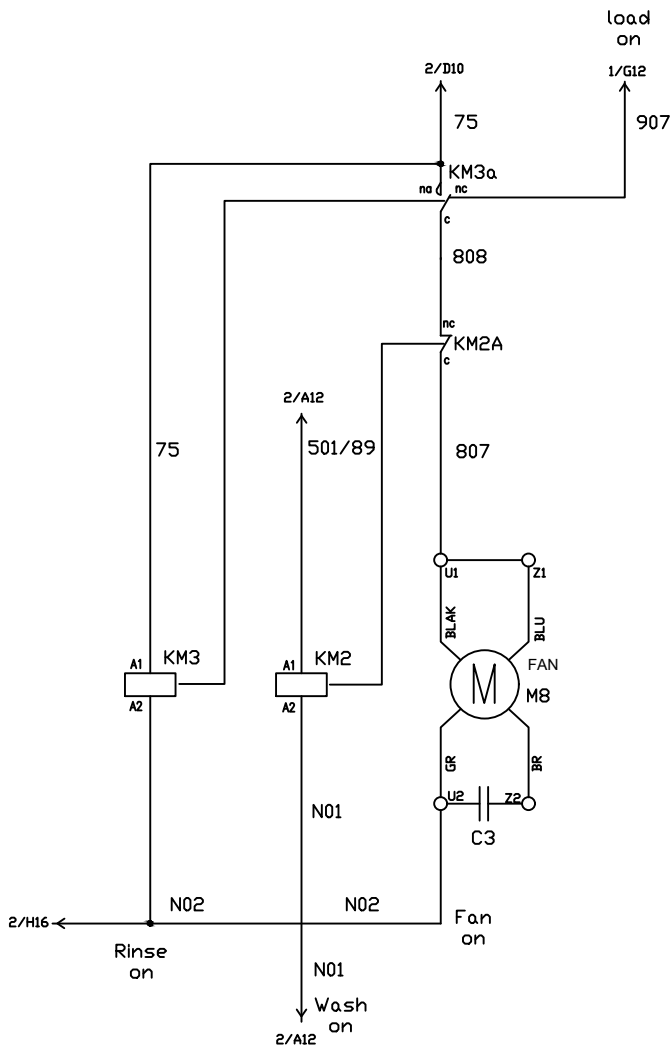
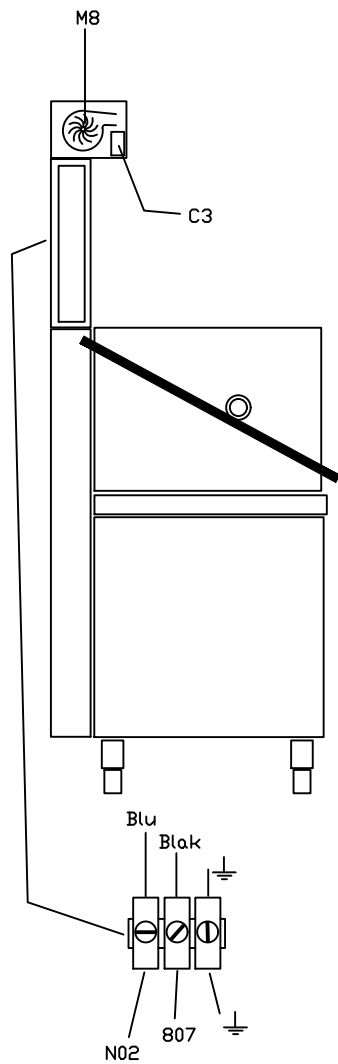


code Machine		denomination		Codice	
re-examined		date		81958	
		09/05/17		Implanto 87130	
inspected by		date		n°/file	
				mod	
validated by		date		total blat	
				5	
		N° blat		Next blat	
		1		-2	
				81958 -1	

DESCRIZIONE	SOSTITUISCE	DATA
-1		
-2		

TT 162 ABT

EXTRACTOR FAN CONTROL



87114

WASH PROBE

code Machine		denomination			Codice	
re-examined	date	WIRING DIAGRAMM				
	09/05/17					
inspected by	date	Dishwashers			n°/file	mod
validated by	date	total blat	N° blat	Next blat	81958-1	
		5	5	--		

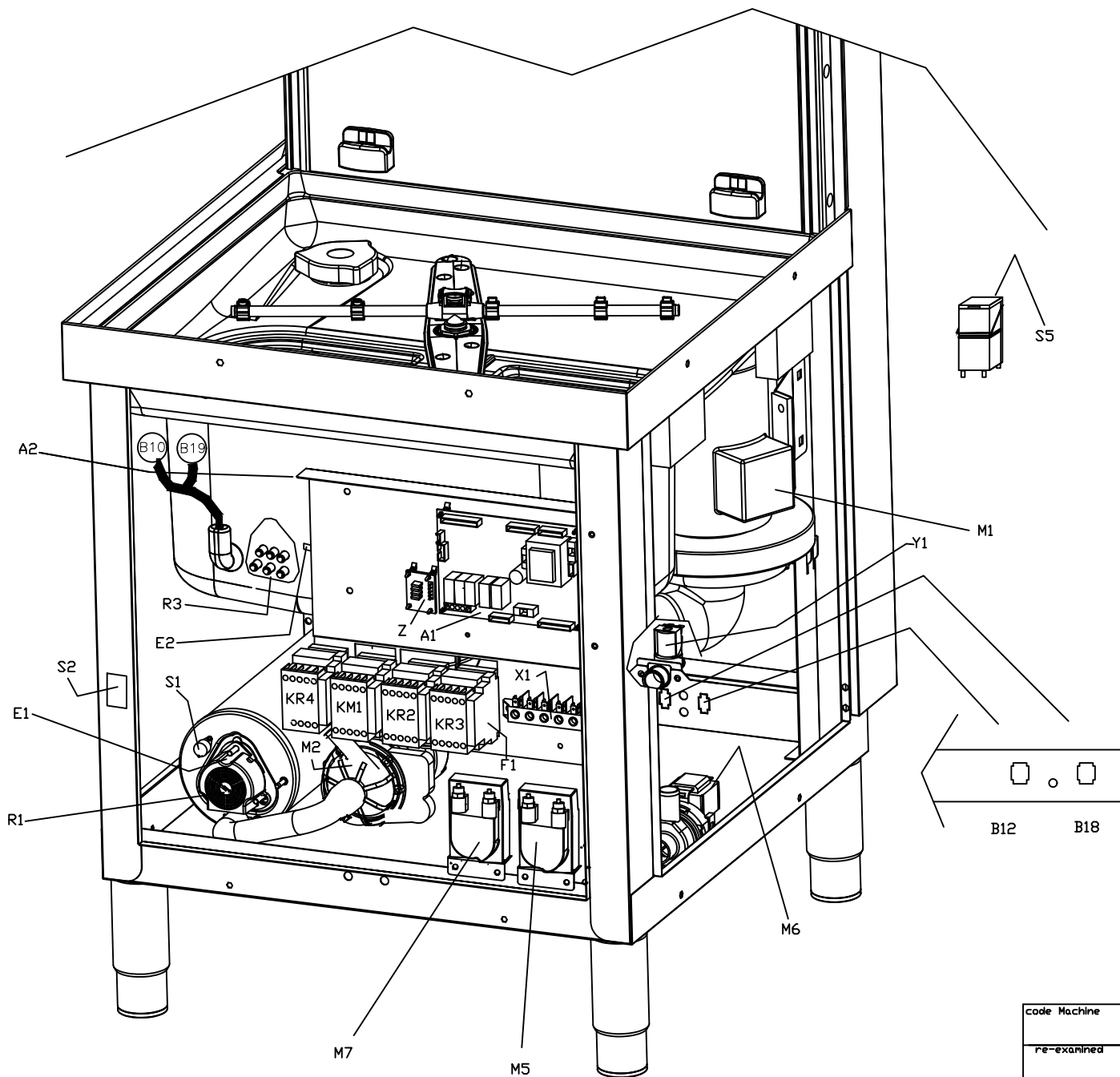
DESCRIZIONE

SOSTITUISCE

DATA

-1
-2

TT 162 ABT



DESCRIZIONE	SOSTITUISCE	DATA
-1 spostata ev carico		27/06/12

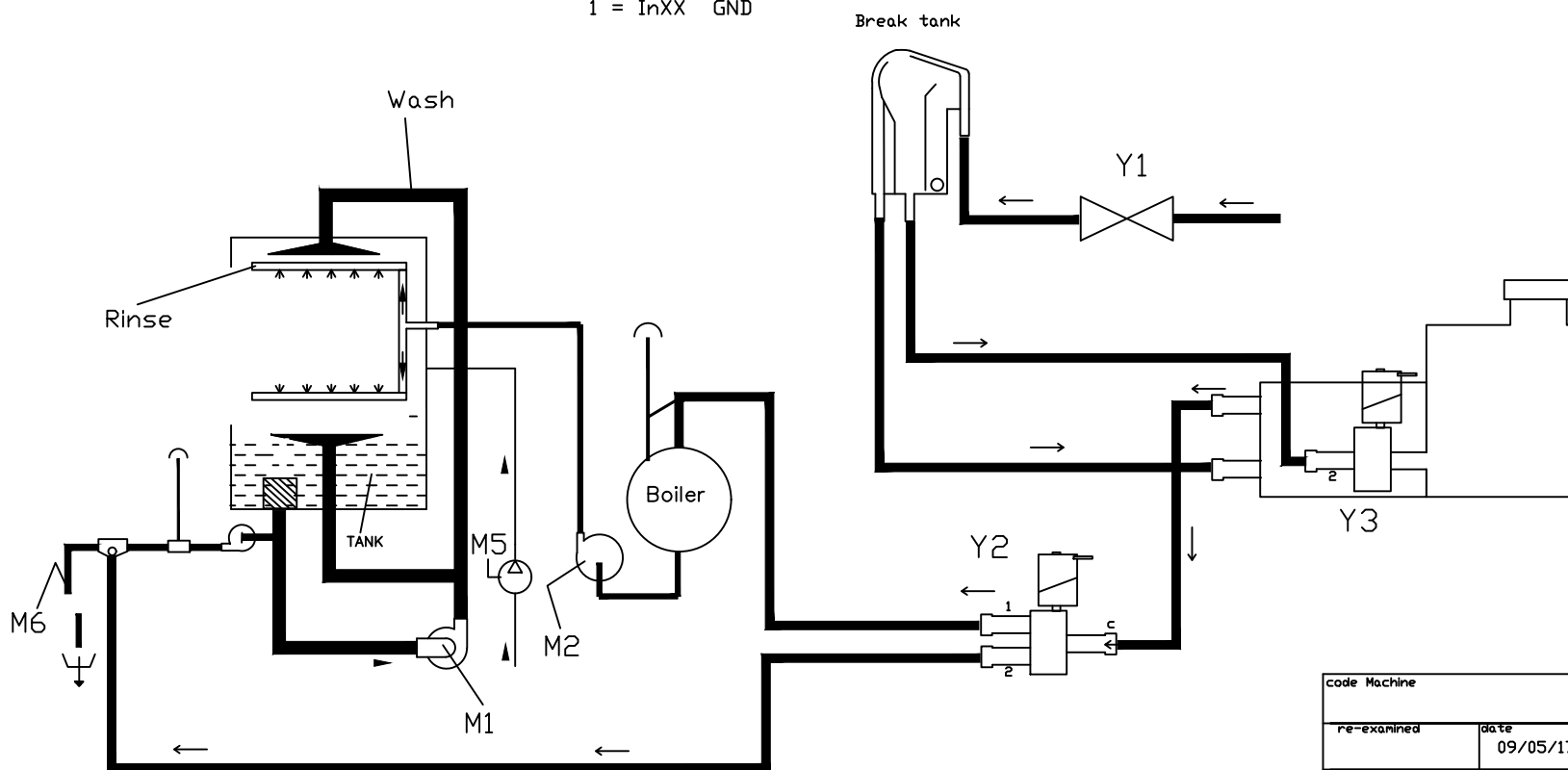
code Machine		denomination	Codice	
re-examined	date	WIRING DIAGRAMM		
	09/05/17			
inspected by	date	Dishwashers	n°/file	mod
validated by	date	total blat	N° blat	Next blat
		5	2	-3
			81958	-1

TT 162 ABT

machine type cn19		
In14	In13	
0	0	crpsp
0	1	sp
1	0	crp
1	1	b. press

cn19 connection set display						
IN12	IN11	IN10			display code	display type
0	0	0			74905	LCD
0	0	1			74904	C4-2
0	1	0			80889	D
0	1	1			207084	D
1	0	0			80945	T2-2
1	0	1			80945	T3-5
1	1	0			74901	C2-1
1	1	1			74901	C4-1

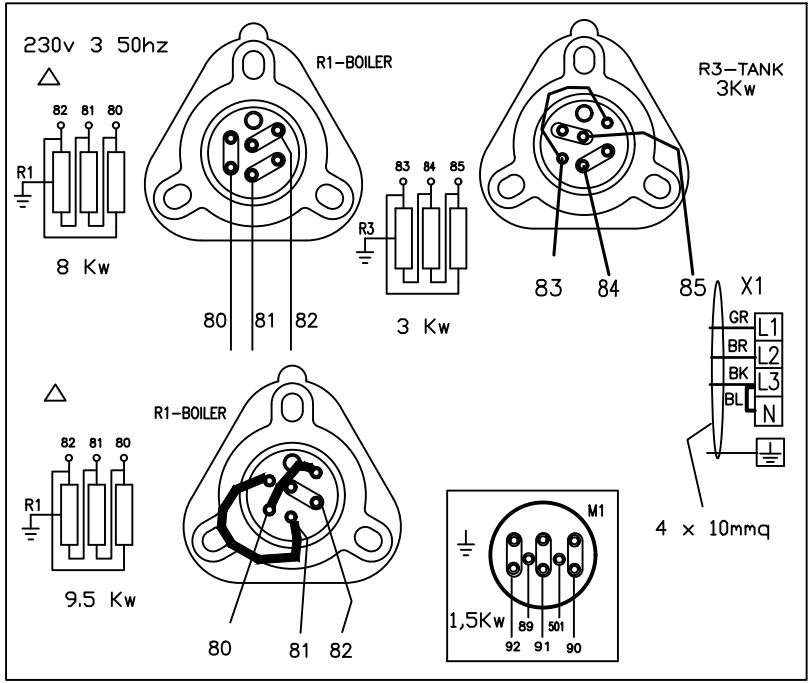
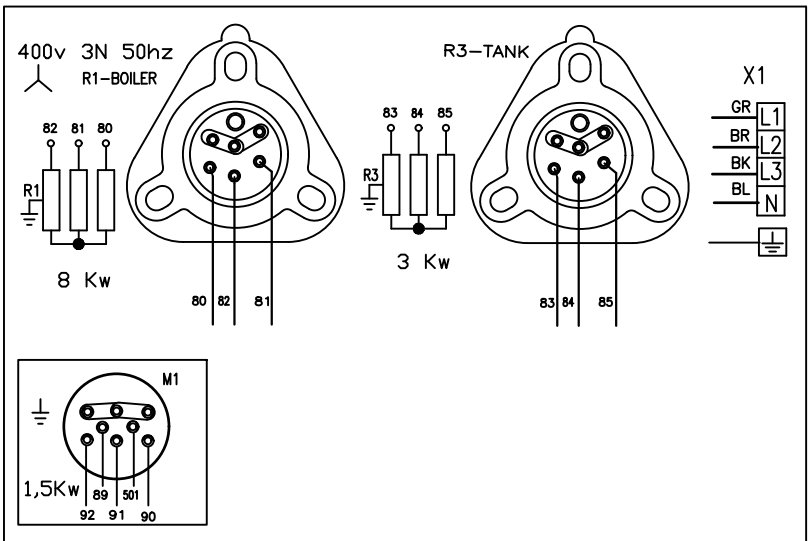
1 = InXX GND



Code Machine		denomination	Codice	
re-examined	date 09/05/17	Idraulic DIAGRAMM		
inspected by	date			
validated by	date	Dishwashers	n°/file	mod
		total blat 5	N° blat 4	Next blat 5
			81958	-1

S6	PULSANTE DI LINEA MAIN SWITCH	INTERRUPTEUR DE LIGNE NETZSCHALTER		
S5	MICROINTERRUTTORE MAGNETICO MAGNETIC SAFETY MICROSWITCH	MICROINTERRUPTEUR MAGNETIQUE MAGNETISCHER SICHERHITSSCHALTER		
S3	INTERRUTTORE DI CICLO CYCLE SWITCH	INTERRUPTEUR DE DEMARRAGE WASCHVORGANGSSCHALTER		
S4	SELETORE CICLO CYCLE COMMUTATOR	SELECTEUR CYCLE WAELSCHALTER FUER WASCHVORGANGSDAUER		
S1	TERMOSTATO SICUREZZA BOILER SAFETY BOOSTER HEATER THERMOSTAT	THERMOSTAT DE SICURITE DU BOYLER SICHERHEITZUNG		
F3A S2	TERMOSTATO SICUREZZA VASCA SAFETY TANK HEATER THERMOSTAT	THERMOSTAT DE SICURITE CUVE SICHERHEITS- TANKTHERMOSTAT		
R3	RESISTENZA VASCA LAVAGGIO WASH TANK HEATING ELEMENT	RESISTANCE CUVE DE LAVAGE WASCHTANKHEIZUNG		
R1	RESISTENZA BOILER BOOSTER HEATER HEATING ELEMENT	RESISTANCE BOYLER BOILERHEIZUNG		
M5	ELETTRODOSATORE TENSIOATTIVO EL. RINSE/ID INJECTOR	DOSEUR EL. PRODUIT RINCAGE NACHSPUELMITTELDOSIERGERAET		
M6	ELETTROPOMPA DI SCARICO DRAIN PUMP	MOTEUR POMPE VIDANGE MOTOR LAUGENPUMPE		
M2	ELETTROPOMPA RISCIAQUO RINSE BOOSTER PUMP	ELETTROPOMPE AUGMENT PRESSION DRUCKSTEIGERUNGSPUMPE		
M7	ELETTRODOSATORE DETERSIVO EL. DETERGENT INJECTOR	DOSEUR EL. DETERGENT SPUEL MITTELDOSIERGERAET		
M1	ELETTROPOMPA LAVAGGIO WASH ELECTRIC PUMP	ELETTROPOMPE LAVAGE ELEKTRISCHE UMAELZPUMPE		
KR3	TELERUTTORE SICUREZZA RESISTENZA BOILER SAFETY BOOSTER HEATER CONTACTOR	CONTACTEUR RESISTANCE BOYLER LUFTSCHUETZ F. BOILERHEIZUNG		
KR4	TELERUTTORE RESISTENZA RISC.. VASCA TANK HEATER CONTACTOR			
KR2	TELERUTTORE RESISTENZA BOILER BOOSTER HEATER CONTACTOR	CONTACTEUR RESISTANCE BOYLER LUFTSCHUETZ F. BOILERHEIZUNG		
Y1	ELETTROVALVOLA RISCIAQUO RINSE SOLENOID VALVE	ELECTROVANNE DE RINCAGE MAGNETVENT FUER NACHSPUELUNG		
F.. F1/2/3	FUSIBILE FEUSES			
E1	SONDA CONTROLLO VASCA PROBE TANK HEATER	THERMOSTAT RESISTANCE CUVE TANKHEIZUNG/THERMOSTAT		
E2	SONDA CONTROLLO BOILER BOOSTER HEATER THERMOSTAT	THERMOSTAT RESISTANCE BOYLER BOILERHEIZUNG		
C1/C2	CONDENSATORE CAPACITOUR			
B16	PRESSOSTATO LIVELLO BOILER BOILER PRESSURE SWITCH	PRESSOSTAT NIVEAU SURCHAUFFER NACHSPULBOILER NIVEAUSCHALTER		
B18	CONTROLLO LIVELLO BRILLANTANTE RINSE AID CONTROL LEVEL	CONTROLE NIVEAU PRODUIT DE RINCAGE STUFE GLANZMITTEL		
B12	CONTROLLO LIVELLO DETERGENTE DETERGENT LEVEL	CONTROLE NIVEAU DETERGENT SPULMITTELNIVEAUSCHALTER		
B10	PRESSOSTATO LIVELLO VASCA TANK PRESSURE SWITCH	PRESSOSTAT NIVEAU AIRGAP TANKDRUCKSCHALTER-NIVEAUREGLER		
Z	FILTRO RETE NETWORK FILTER	RESEAU DE FILTRAGE FILTERNETZWERK		
N/A/AS	SCHEDA CONTROLLO ELECTRONIC CONTROL UNIT	FICHE DE CONTROLEELECTRONIQUE ELEKTRONISCHE BEDIENUNGSKARTE		
SIMB.	DESCRIZIONE DESCRIPTION	DESCRIPTION BESCHREIBUNG		

TT 162 ABT



code Machine		denomination		Code	
re-examined	date	WIRING DIAGRAMM		n°/file mod	
inspected by	date				
validated by		date		Dishwashers	
				total blat	N° blat
				5	3
				Next blat	-4
				81958 -1	

DESCRIZIONE	SOSTITUISCE	DATA
-1		

CZ: **RM Gastro CZ s.r.o.**, Náchodská 818/16, Praha 9, tel. +420 281 926 604,
info@rmgastro.cz, www.rmgastro.cz

PL: **RM GASTRO Polska Sp. z o. o.**, ul. Sportowa 15a, 43-450 Ustroń
info@rmgastro.pl, www.rmgastro.pl

SK: **RM Gastro Slovakia**, Rybárska 1, Nové Město nad Váhom, tel. +421 32 7717061,
obchod@rmgastro.sk, www.rmgastro.sk