



RED FOX[®]

**MYČKY
NÁDOBÍ
A SKLA
QQI**

**Užitná hodnota
Funkčnost
Spolehlivost
Snadné užívání**





Chcete-li být ve svém podnikání dlouhodobě úspěšní, musíte ho dělat poctivě.

Rudolf Heinz-Richter založil svou loutkářskou firmu již roku 1892. O tři desetiletí později začal Ladislav Mrkvička šít v Kralupech nad Vltavou boty. Obě firmy byly úspěšné a jejich rozvoj ukončilo až znárodnění po druhé světové válce.

Tradice však byla vzkříšena. Roku 1994 se sešli potomci obou podnikatelských rodů, Jan Richter a Ladislav Mrkvička, a založili RM Gastro. Vášně loutkářů pro detail a poctivý fortel obuvníků se spojil a dal vzniknout výjimečným produktům, které pomáhají modernizovat českou gastronomii.

REDFOX

Praktické kuchyně od RM Gastro



Zařizujete zcela novou kuchyni nebo rozšiřujete zaběhlý malý či středně velký gastronomický provoz? Pokud hledáte kuchyňské vybavení, které víte, že budete využívat každý den, potřebujete se na něj spolehnout v běžném provozu a jehož obsluha pro vás nebude nijak zatěžující, tak následující katalog značky REDFOX je určen přímo pro Vás. Protože správná volba technologie a zařízení do Vaší kuchyně je velice důležitým rozhodnutím, které ovlivní Vaši práci.

Naše spolehlivé a funkční produkty značky REDFOX najdou své uplatnění v nejrůznějších typech gastronomických provozů. Rozmanitost jejich využití je opravdu široká. Ocení je jak malá bistra a rychlá občerstvení, pro které jsou například vhodné produkty řady snack, ale také provozy restaurací, závodních a školních jídelen nebo kuchyně ubytovacích zařízení. REDFOX produkty jsou vsukutku univerzálním řešením pro nejednu kuchyň.

Značka REDFOX se stane dynamickým a funkčním řešením Vaší kuchyně. REDFOX představuje široké portfolio produktů a technologií, se kterým vybavíte kompletně gastronomický provoz jakéhokoliv typu a zaměření. V nabídce katalogu REDFOX totiž naleznete vše od linek přes snacková zařízení, až po chlazení nebo konvektomaty a myčky. Hledáte-li spolehlivé produkty evropské kvality za cenu, která pro Vás bude příjemnou přidanou hodnotou, tak zvolte REDFOX.

Naše produkty značky REDFOX jsou praktickým, funkčním a spolehlivým řešením, pro které se rozhodla již celá řada gastronomických provozů v České republice. Na domácím českém trhu působíme od roku 1994, avšak opíráme se o zkušenosti nasbírané z celého světa. Naším přáním a cílem je, abyste se i Vy stali jedním z těch, kteří ocení kvalitu značky REDFOX a kteří s ní budou spokojeni.

Myčky nádobí a skla QQI



Myčky QQI jsou určeny k mytí skla a nádobí. Tato řada myček má tři mycí programy a jeden samočistící. Myčky s odpadovým čerpadlem mají ještě speciální program na automatické vypouštění. Díky snadno ovladatelnému LED displeji a jednoduchému ovládání se zkracuje doba potřebná na vyškolení personálu a snižuje možnost omylu na minimum. Konstrukce myček je celonerezová a jednoplášťová. Všechny modely mají lisovanou mycí vanu pro co nejnazší čištění a lisované podpěry košů. Mytí je uskutečňováno vodou o teplotě 60°C, která je přes filtry čerpána do vany.



Oplachová voda z bojleru o teplotě 80 °C (QQI 37 a QQI 42 - 65 °C) je vytlačována tlakem přiváděné vody. Při mytí talířů je nutné předem odstranit hrubé nečistoty pomocí tlakové sprchy.

Oschnutí talířů je zajištěno rozdílem teploty oplachové vody a okolního vzduchu, čímž dojde k odpaření vody z nádobí.

Myčky jsou ovládány pomocí třímístného LED displeje a průběh mytí se zobrazuje na 5-diodové LED liště.

Myčky nádobí a skla QQI

Jednoplášťové myčky

T3-5 Rozhraní

Jednoduché intuitivní ovládání s třímístným LED displejem.

Nerezová komora se zaoblenými rohy

Jednoduché čištění a hygienická údržba.

Lisované podpěry košů

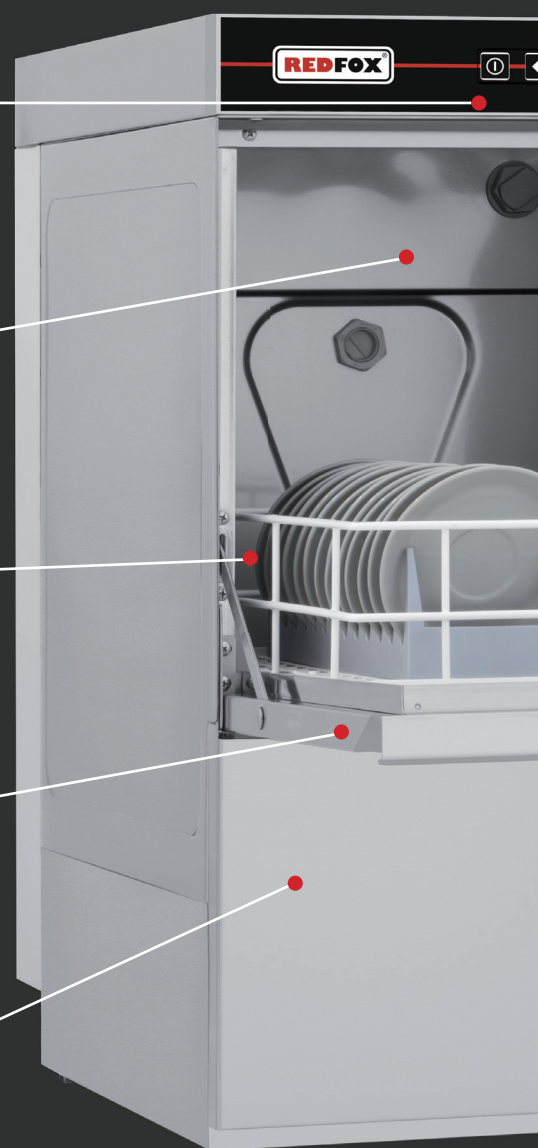
Patentovaná technologie lisovaných podpěr pro jednoplášťové myčky zaručuje ještě lepší hygienickou čistotu.

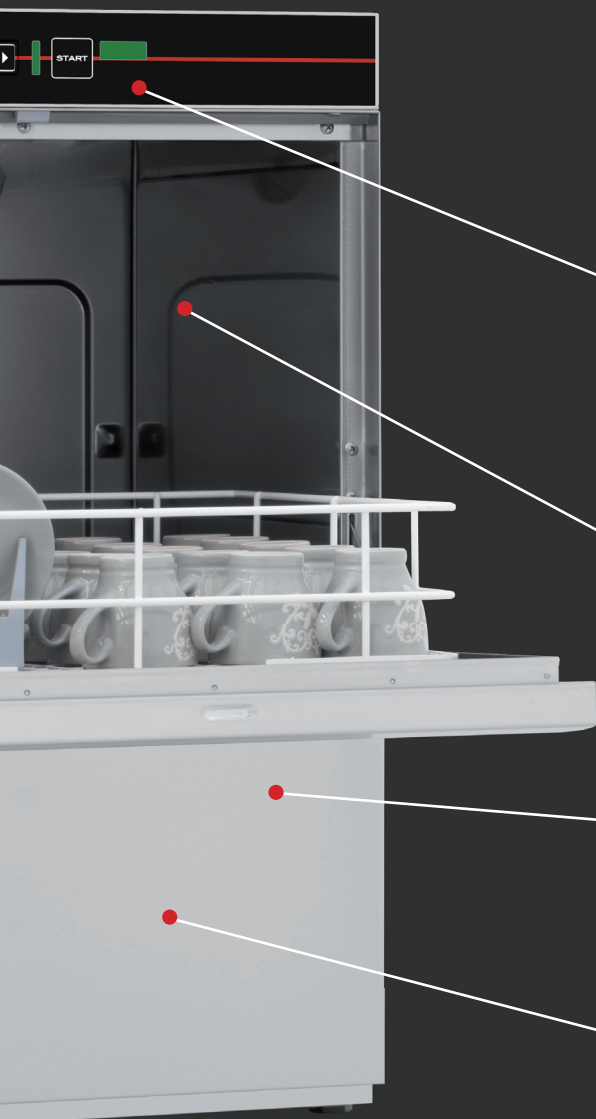
Výška otevírání dveří

I přes velice kompaktní rozměry disponuje zařízení nadstandardní výškou dveří pro vkládání vysokých sklenic a velkých talířů.

Dávkování chemie

Peristaltická čerpadla pro dávkování chemie je možné nastavovat přímo v servisním menu.





Programování

4 mycí programy, které je možno upravit přímo ze servisního menu.

Samočištění

Všechny myčky QQI mají samočisticí program.

Odpadové čerpadlo (volitelné)

Myčky s odpadovým čerpadlem mají řízené vypouštění odpadní vody před spouštěním oplachu, díky tomu dochází k maximálně efektivní obměně vody v mycí lázni.

Odpadový filtr Archimedes

Systém odpadového filtru, který zeefektivňuje čištění vody.

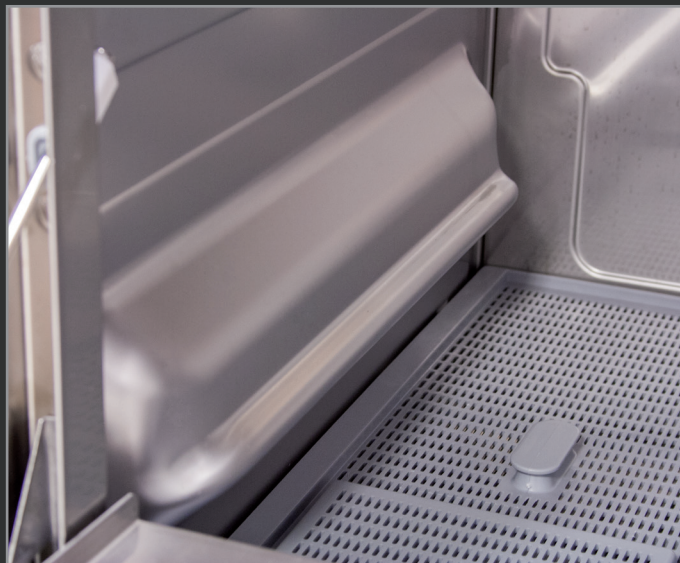
Myčky podstolové QQI

Celonerezové jednoplášťové myčky určené pro mytí skla, příborů a talířů.



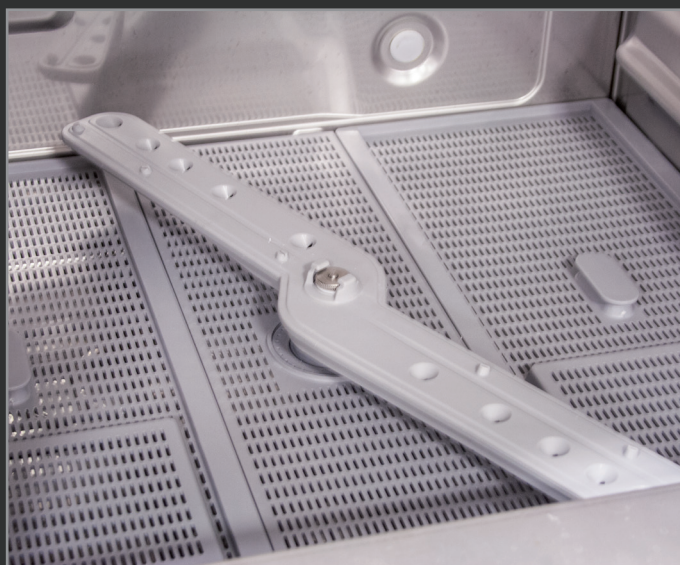
Lisované podpěry košů

Díky patentované technologii konstrukce pro jednoplášťové myčky jsou všechny modely myček QQI vybaveny lisovanými podpěrami košů, které zaručují perfektní jednoduché čištění a udržování hygienické čistoty. Žádné nečistoty tak neuplívají v obtížně udržovatelných záhybech, montovaných nebo svařovaných spojích.



Společné mycí i oplachové rameno

Nová konstrukce ramene nyní spojuje mycí a oplachové rameno do jednoho. Díky tomu nedochází k přerušování vodního paprsku v průběhu mycího cyklu. Rameno je navíc přichyceno jedním šroubem, díky čemuž je možné jej snadno odejmout pro očištění. Šroub je zajištěn pojistkou proti odpadnutí.



Tří-místný LED displej + diodová lišta

Displej umožňuje zobrazit teplotu mytí a oplachu, volbu programů nebo kompletní změnu nastavení, zobrazuje případné chybové kódy pro snadný servis. Diodová lišta informuje o aktuálním průběhu mycího cyklu. Vše je zapuštěno v hygienicky chráněném provedení.



Myčky průběžné QQI

Určeny pro mytí skla, příborů, talířů, umožňují ale i mytí gastronádob nebo mírně znečištěných hrnců.



System zvedání krytu

Nový systém zvedání krytu je přesnější a pohodlnější na obsluhu. Ke zvednutí je potřeba vyvinout sílu menší než 3 kg, což výrazně snižuje únavu obsluhy.



Světlá výška zdvihu 450 mm

Díky ve své třídě unikátní výšce zdvihu kryt 450 mm můžeme zařízení používat i pro mytí rozměrného nádobí, například gastronádob GN 1/1.



Tří-místný LED displej + diodová lišta

Displej umožňuje zobrazit teplotu mytí a oplachu, volbu programů nebo kompletní změnu nastavení, zobrazuje případné chybové kódy pro snadný servis. Diodová lišta informuje o aktuálním průběhu mycího cyklu. Vše je zapuštěno v hygienicky chráněném provedení.



Tabulka produktů

Myčky podstolové QQI

Index	Model	mm	kg	V / Hz	kW	Koš	Boiler Vana	Cyklus l/s	Kapacita
00011263	QQI 37	401 x 490 x 595	27	230 / 50-60	3,5	350 x 350	2,6 kW / 2,6 l 0,6 kW / 7 l	1,6 l 60-120-150 s	60-30-24 košů / h
00011264	QQI 37 P	401 x 490 x 595	27	230 / 50-60	3,5	350 x 350	2,6 kW / 2,6 l 0,6 kW / 7 l	1,6 l 60-120-150 s	60-30-24 košů / h
00011265	QQI 42	436 x 535 x 670	31	230 / 50-60	3,5	390 x 390	2,6 kW / 2,6 l 0,6 kW / 8 l	1,6 l 60-120-150 s	60-30-24 košů / h
00011280	QQI 42 P	436 x 535 x 670	31	230 / 50-60	3,5	390 x 390	2,6 kW / 2,6 l 0,6 kW / 8 l	1,6 l 60-120-150 s	60-30-24 košů / h
00011266	QQI 52	575 x 605 x 820	56	230 / 50-60	3,5	500 x 500	3 kW / 6 l 2,1 kW / 20 l	2,1 l 60-120-150 s	60-30-24 košů / h
00011281	QQI 52 P	575 x 605 x 820	56	230 / 50-60	3,5	500 x 500	3 kW / 6 l 2,1 kW / 20 l	2,1 l 60-120-150 s	60-30-24 košů / h
00011267	QQI 52 T	575 x 605 x 820	56	400 / 50-60	5,4	500 x 500	4,9 kW / 6 l 2,1 kW / 20 l	2,1 l 60-120-150 s	60-30-24 košů / h
00011282	QQI 52 TP	575 x 605 x 820	56	400 / 50-60	5,4	500 x 500	4,9 kW / 6 l 2,1 kW / 20 l	2,1 l 60-120-150 s	60-30-24 košů / h

Myčky průběžné QQI

Index	Model	mm	kg	V / Hz	kW	Koš	Boiler Vana	Cyklus l/s	Kapacita
00011268	QQI 102	724 x 818 x 1599	115	400 / 50-60	8,5	500 x 500	8 kW / 6 l 2,1 kW / 15 l	2,1 l 60-120-150 s	60-30-24 košů / h
00011283	QQI 102 P	724 x 818 x 1599	115	400 / 50-60	8,5	500 x 500	8 kW / 6 l 2,1 kW / 15 l	2,1 l 60-120-150 s	60-30-24 košů / h
00011315	QQI 102/TOP	724 x 818 x 1599	115	400 / 50-60	8,5	500 x 500	8 kW / 6 l 2,1 kW / 15 l	2,1 l 60-120-150 s	60-30-24 košů / h
00011316	QQI 102 P/TOP	724 x 818 x 1599	115	400 / 50-60	8,5	500 x 500	8 kW / 6 l 2,1 kW / 15 l	2,1 l 60-120-150 s	60-30-24 košů / h

P - odpadové čerpadlo

TOP - ovládání na krytu - umožňuje umístění do rohu



Co Vám nabízí značka REDFOX

■ Nabízíme ucelené portfolio produktů, služeb a profesionálních řešení pro všechny typy gastronomických provozů.

Produkty a technologie

- Linky 600, 700 a 900
- Stolní zařízení
- Konvektomaty a šokery
- Myčky a zařízení pro mytí nádobí
- Chlazení a výrobky ledu
- Pracovní a mycí stoly, police, dřezy, odpadkové koše
- Technologie pro pizzerie
- Roboty a přístroje pro přípravu masa a zeleniny
- Kávovary a barová zařízení
- Vitríny, vodní lázně a další příslušenství

Zákaznické služby a řešení

- Zaučení od našeho gastronomického poradce
- Záruční servis po dobu 1 roku na konstrukční vady
- Pozáruční servis
- Pravidelné revize
- A další hrazené služby zahrnující práci projektanta, odborného obchodního a servisního týmu

Můžete se spolehnout na naši pomoc při návrhu, projektování, instalaci i servisu a pravidelných revizích Vaší kuchyně. Věnujte své úsilí tomu, co je pro Vaše podnikání opravdu důležité. Starost o technologie můžete s klidným svědomím přenechat nám. Budou v rukou profesionálů.



RM Gastro

Jsme přední evropský výrobce a dodavatel profesionálního gastronomického zařízení. S nadšením přinášíme zákazníkům důmyslné a funkční produkty značky REDFOX, špičkové technologie značky RM, ale také řešení na klíč a prvotřídní péči, kterou zařizování profesionální kuchyně vyžaduje. Ke svým obchodním partnerům, spolupracovníkům i okolí se chováme s úctou a odpovědností. Na domácím českém trhu působíme od roku 1994, avšak opíráme se o zkušenosti nasbírané z celého světa. Naším přáním a cílem je, abyste se i Vy stali jedním z těch, kteří ocení kvality značek a kteří s nimi budou spokojeni.



Vlastní výrobní závod ve Veselí nad Lužnicí, který prošel v roce 2017 rekonstrukcí, má výrobní plochu 7 700 m² a ročně je zde vyrobeno více než 50 000 produktů. RM Gastro zaměstnává téměř 270 lidí a více než stovka z nich pracuje ve výrobním závodě s moderními výrobními technologiemi, kde je systém řízení výroby plně orientován na kvalitu. Vše je podřízeno tomu, aby se k našim zákazníkům dostal kvalitně zpracovaný produkt, vyrobený při dodržení nejpřísnějších ekologických standardů a vyhovující typové certifikaci dle příslušných norem.



KONTAKT

ČESKÁ REPUBLIKA

RM GASTRO CZ s.r.o.
Náchodská 818/16
193 00 Praha 9
Česká republika

obchodní oddělení

+420 281 926 604

obchod@rmgastro.cz

servisní oddělení

+420 281 869 242

servis@rmgastro.cz

logistika

+420 281 869 243

import@rmgastro.cz

účetní oddělení

+420 281 926 606

ekonom@rmgastro.cz

+420 281 922 477

www.rmgastro.cz

Obchodní partner: