

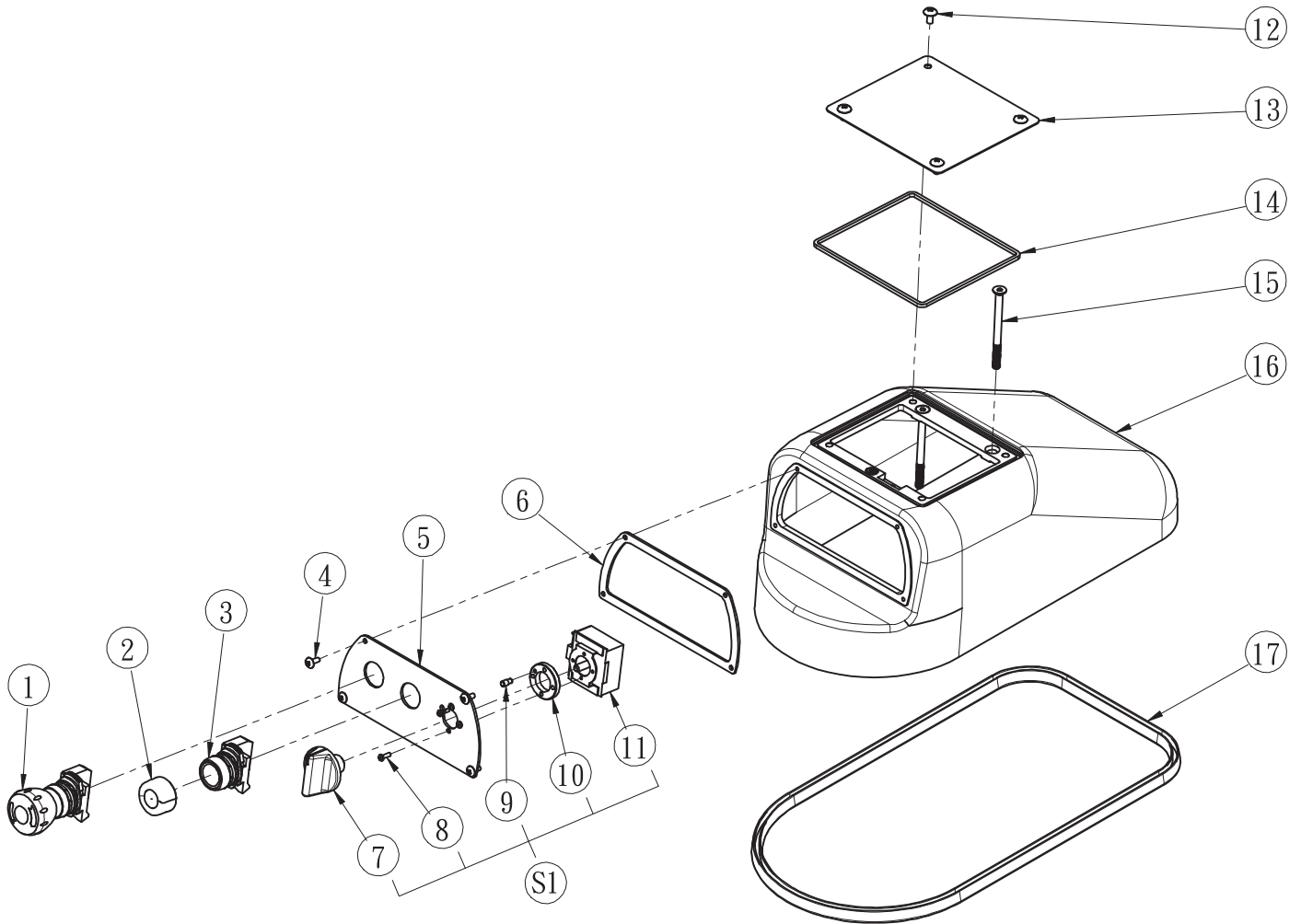


RM 22

Platnost od  
01. 2017



RM 22\_  
2017\_01

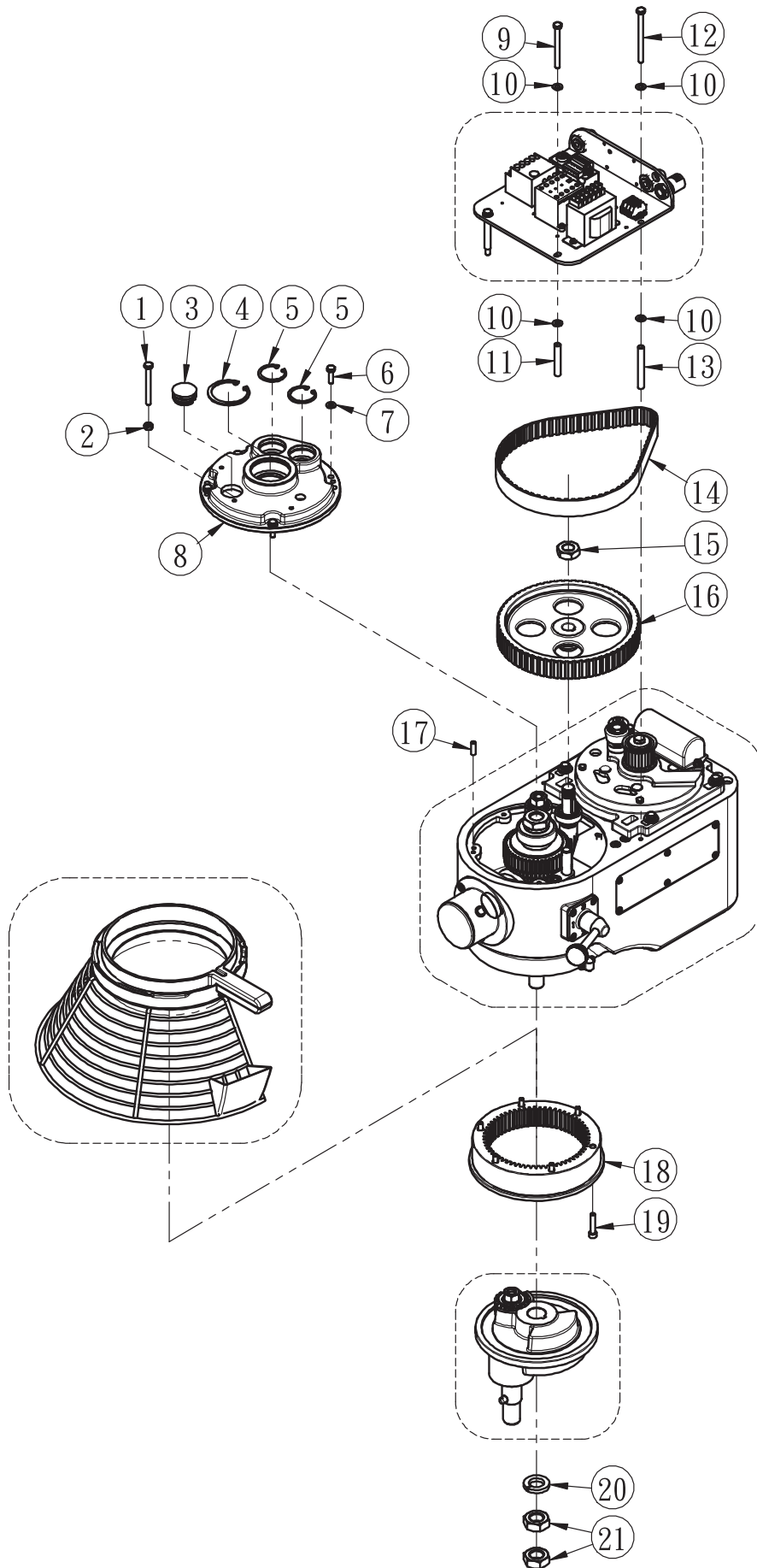


RM 22\_  
2017\_01

RM - 22			
Pozice	Kód	Počet	Poznámka
1	J101-001	1	
2	200517	1	
3	J202-001	1	
4	A106-A0805-D	4	
5	22005	1	
6	22005-A	1	
S1	22008	1	montážní část
7	22008-2	1	
8	A104-A0605-A2/G1	4	
9	22008-3	1	
10	22008-1	1	
11	J301-001	1	
12	A105-A1005-A1	4	
13	22002	1	
14	22003	1	
15	A108-A1120-C4	2	
16	22004	1	
17	22004-2	1	upřesněte model při objednání

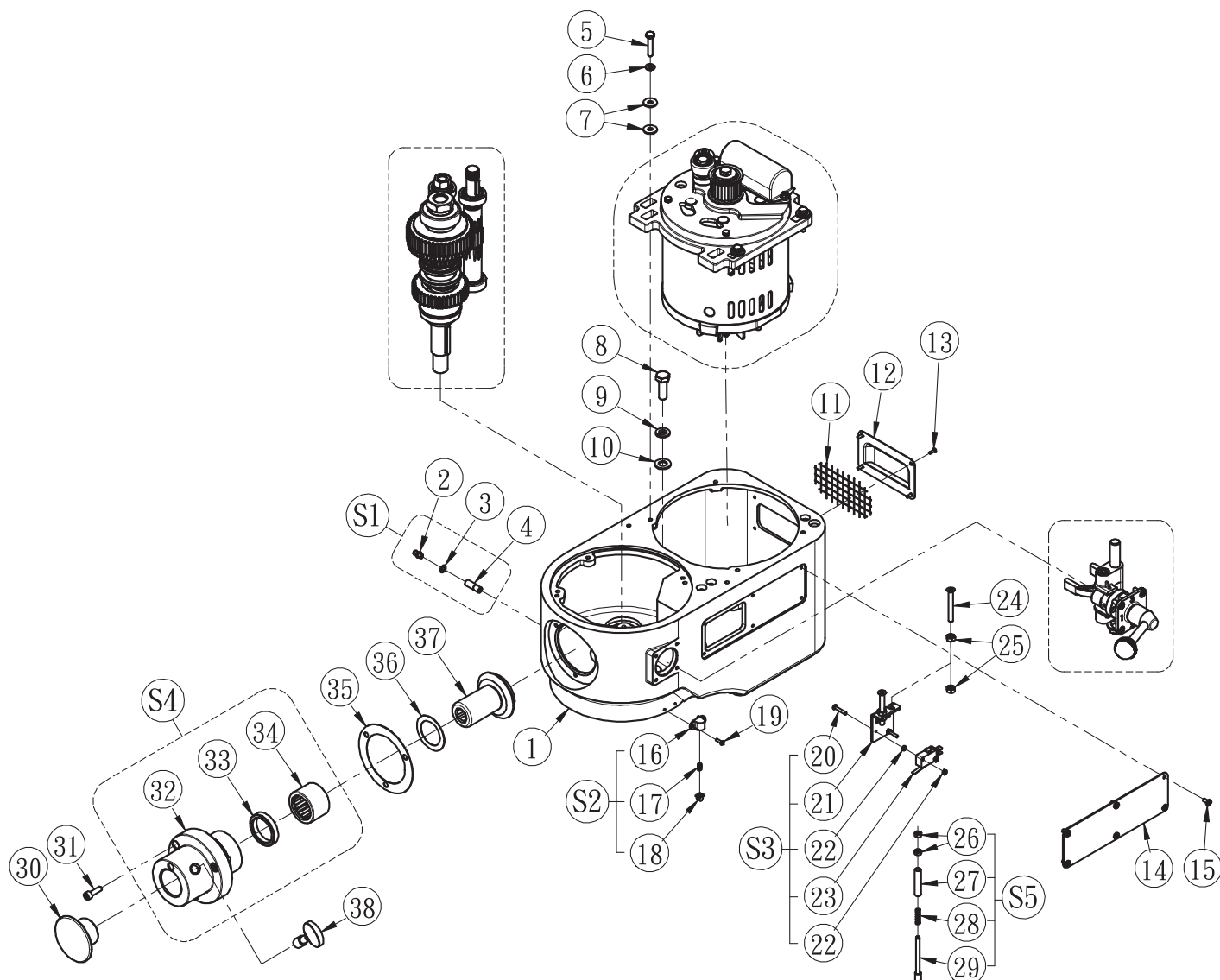


RM 22\_  
2017\_01



RM 22\_  
2017\_01

RM - 22			
Pozice	Kód	Počet	Poznámka
1	A101-A1117-A1	1	s možností připojit nástavec
	A101-A1120-A1	1	bez možnosti připojit nástavec
2	A201-A11-A1	1	s možností připojit nástavec
3	T901-001	1	
4	RTW-52	1	
5	RTW-35	2	
6	A101-A1109-A1	4	
7	A302-A11-B4	4	
8	22072	1	
9	A101-A1118-A1	2	
10	A301-A11-13-1-A1	8	
11	22013	2	
12	A101-A1120-A1	2	
13	22080	2	
14	22067	1	
15	A201-D08T080-A1	1	
16	22075	1	
17	200074-1	2	
18	22088	1	
19	A102-A1111-C4	6	
20	A302-C09-A1	1	
21	A201-D09T100-A1	2	

RM 22\_  
 2017\_01


RM - 22			
Pozice	Kód	Počet	Poznámka
1	22082-2	1	SP-22HA použití s připojeným nástavcem
	22082-3	1	SP-22A použití bez připojeného nástavce
	22082	1	SP-22HI použití s připojeným nástavcem
	22082-1	1	SP-22I použití bez připojeného nástavce
S1	200142S	1	montážní část
2	200142	1	
3	200141	1	
4	200140	1	
5	A101-A1111-A1	4	
6	A302-A11-A1	4	
7	A301-A11-19-1-A1	8	
8	A101-A1511-A1	4	
9	A302-A15-B4	4	

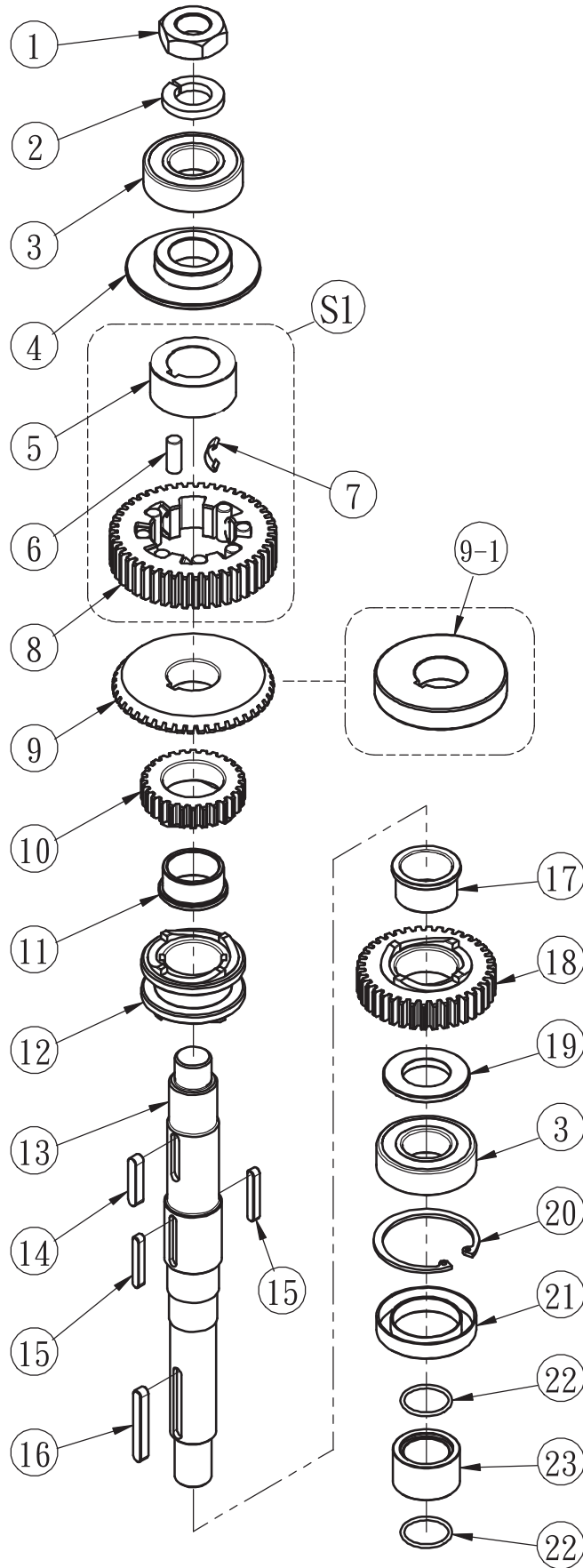


RM 22\_  
2017\_01

10	A301-A15-20-1-A1	4	
11	SN-30-001	1	
12	22071	1	
13	A701-32089	4	
14	22061	1	
15	A105-A0804-D	6	
S2	200075	1	montážní část
16	-	1	
17	-	1	
18	-	1	
19	A106-A0604-D	2	
S3	200058S	1	montážní část
20	A105-A0609-A1	2	
21	200058	1	
22	A201-A06-A1	4	
23	J404-001	1	
24	A107-A1115-A1	2	
25	A201-A11-A1	4	
S5	200043S	1	kovová montážní část
	200043-1S	1	plastová montážní část
26	A201-A10-A1	2	
27	22091	1	
28	200044	1	
29	200043	1	kovová část
	200043-1	1	plastová část
30	22017	1	
31	A102-A1110-C4	3	
S4	22018S	1	montážní část
32	22018	1	
33	TC-354508	1	
34	A503-TA3530	1	
35	22018-A	1	
36	200006-1	1	
37	200003	1	
38	200005	1	



RM 22\_  
2017\_01



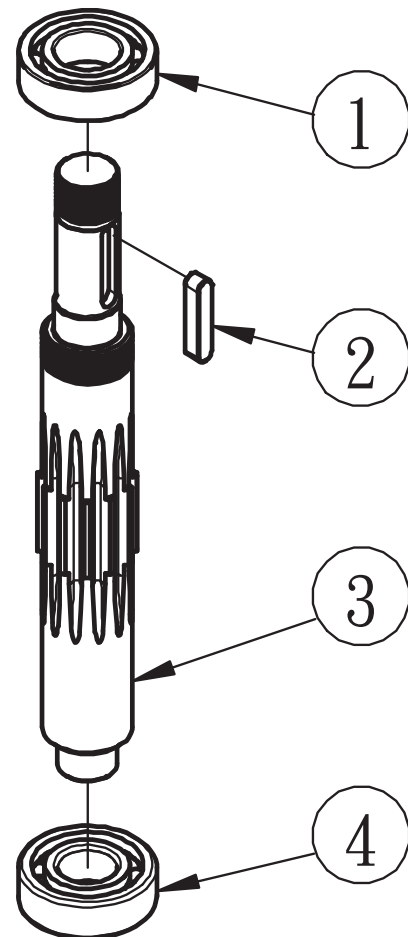
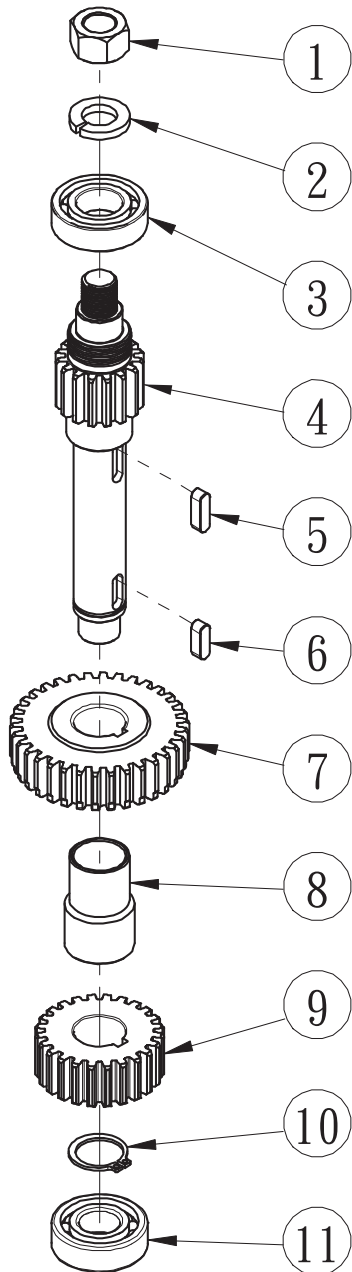




RM 22\_  
2017\_01

RM - 22			
Pozice	Kód	Počet	Poznámka
1	A201-D09T100-A1	1	
2	A302-C09-B4	1	
3	A502-6205LLU	2	
4	22107	1	
S1	22111S	1	montážní část
5	22108	1	
6	22109	8	
7	22110	8	
8	22111	1	
9	200095	1	použití s připojeným nástavcem
9-1	200095-1	1	použití bez připojeného nástavce
10	22113	1	
11	200099	1	
12	200110	1	
13	22124	1	
14	A402-060630	1	
15	A402-050532	2	
16	A402-060645	1	
17	22116	1	
18	22117	1	
19	200101	1	
20	RTW-52	1	
21	TC-355210	1	
22	A601-023-01	2	
23	22121	1	

RM 22\_  
2017\_01



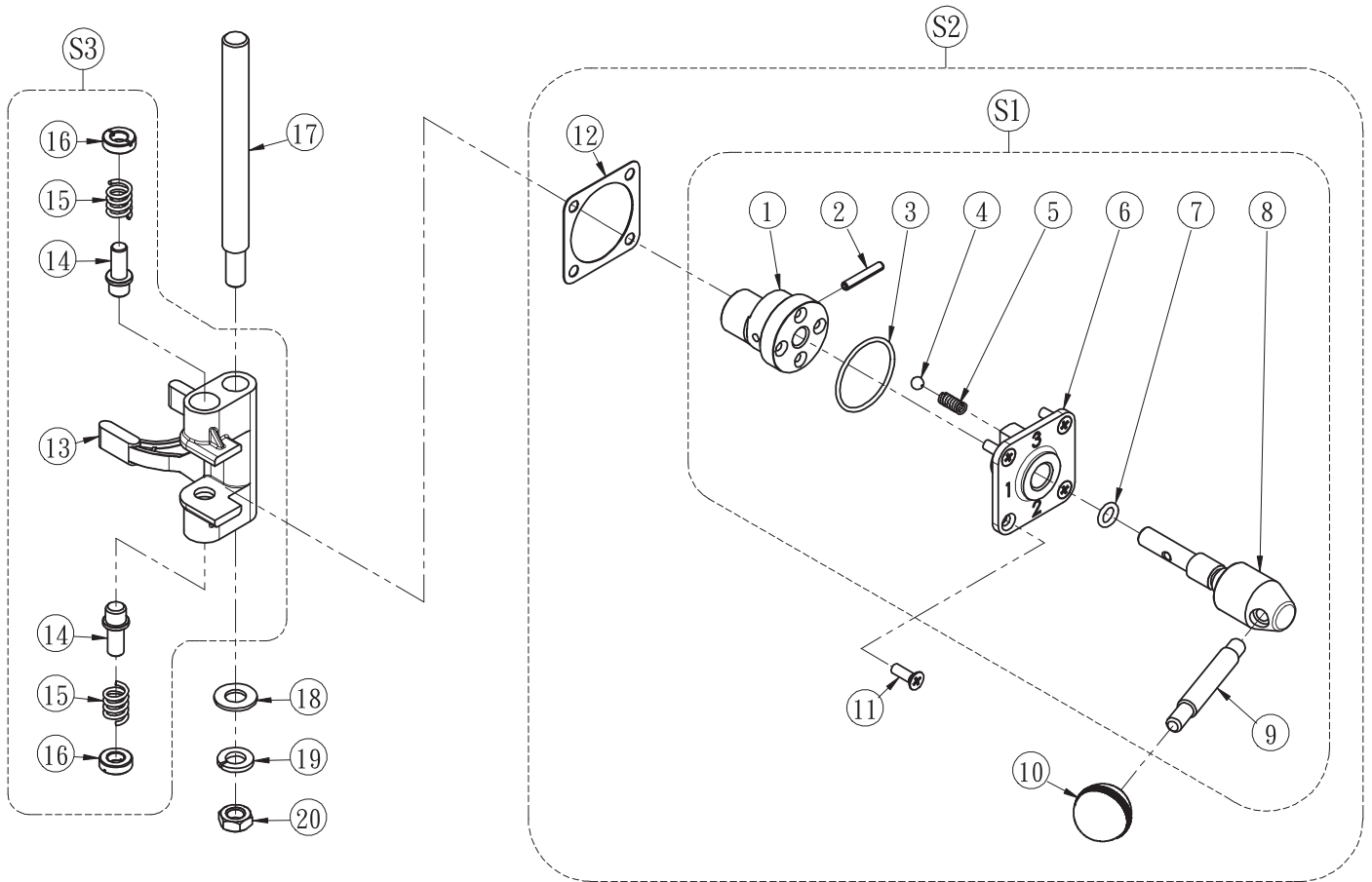
RM 22\_  
2017\_01

RM - 22 - TRANSMISSION SHAFT ASSEMBLY			
Pozice	Kód	Počet	Poznámka
1	A201-D06-A1	1	
2	A302-C06-B4	1	
3	A502-6003LLU	1	
4	22144	1	
5	A402-050517	1	
6	A402-050515	1	
7	22142	1	
8	200122	1	
9	22137	1	
10	STW-19	1	
11	A502-6202	1	

RM - 22 - DRIVE SHAFT ASSEMBLY			
Pozice	Kód	Počet	Poznámka
1	A502-6003LLU	1	
2	A402-050525	1	
3	22139	1	
4	A502-6202	1	



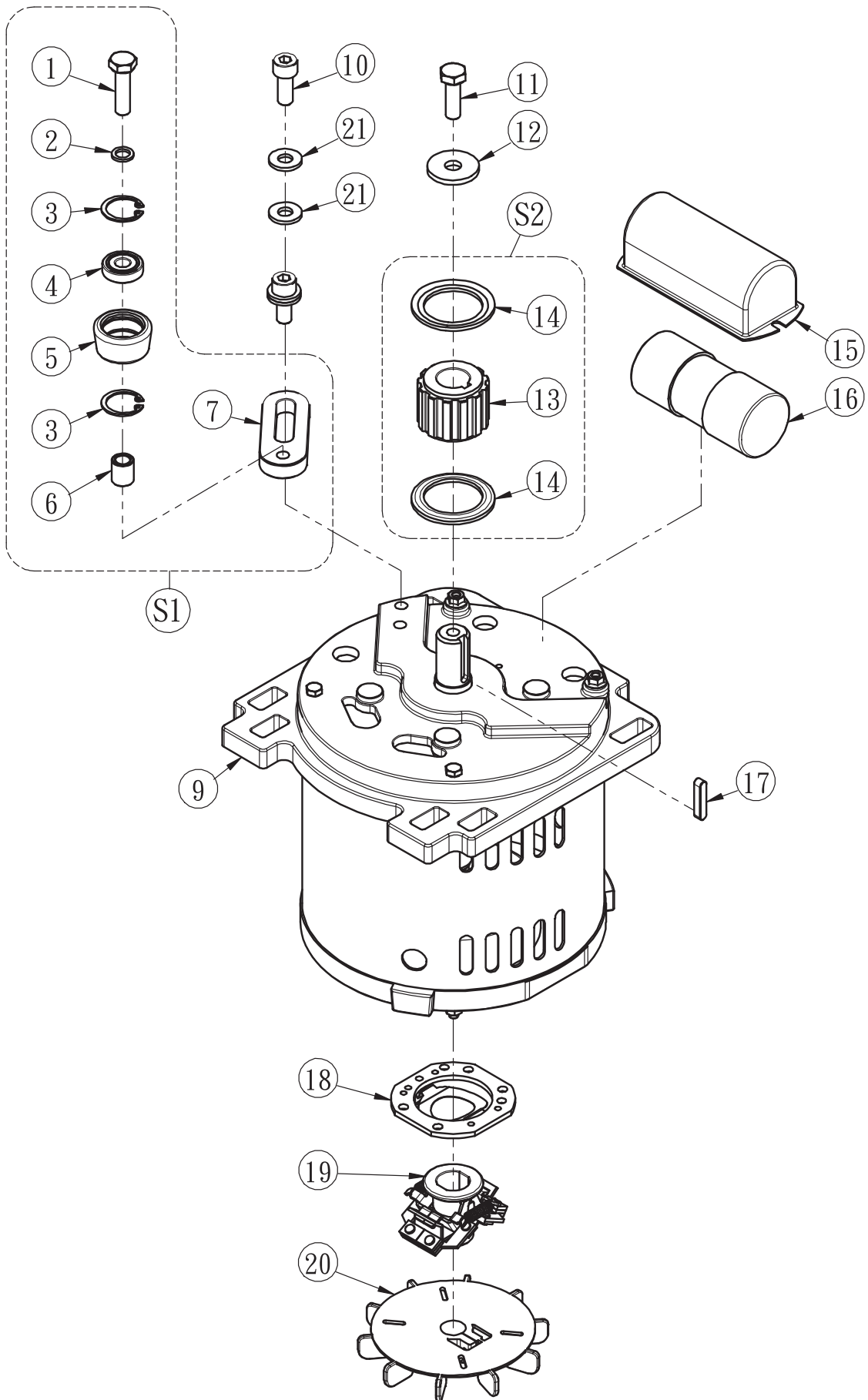
RM 22\_  
2017\_01





RM 22\_  
2017\_01

RM - 22			
Pozice	Kód	Počet	Poznámka
S1	22053S	1	montážní část; obsahuje , #10, #11 a #12
1	-	1	
2	-	1	
3	-	1	
4	-	2	
5	-	2	
6	-	1	
7	-	1	
8	-	1	
9	200045	1	
S2	200047-AS-1	1	montážní část; obsahuje , #10, #11 a #12
10	U101-002	1	
11	A107-A1030-A1	4	
12	200047-A	1	
S3	200116S	1	montážní část
13	-	1	
14	-	2	
15	-	2	
16	-	2	
17	22129	1	
18	A301-A15-20-1-A1	1	
19	A302-C04-B4	1	
20	A201-C04-A1	1	

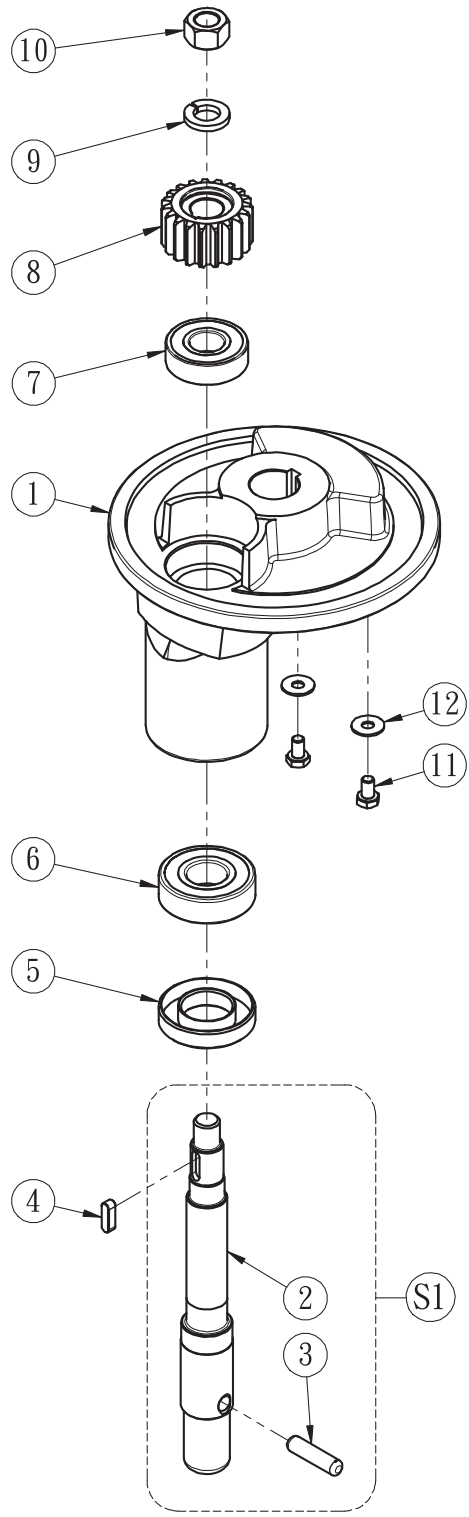




RM 22\_  
2017\_01

RM - 22			
Pozice	Kód	Počet	Poznámka
S1	22147-1S	1	montážní část
1	-	1	
2	-	1	
3	-	2	
4	-	1	
5	-	1	
6	-	1	
7	-	1	
8	-	-	
9	22063	1	prosím specifikujte napětí při objednání
10	A102-A1309-C4	2	
11	A101-A1310-A1	1	
12	A301-A13-25-2-A1	1	
S2	22066S	1	použit 15T; 50Hz; montážní část zahrňuje #13 & #14
	22066-1S	1	použit 15T; 60Hz; montážní část zahrňuje #13 & #14
13	-	1	
	-	1	
14	-	2	
	-	2	
15	SN-22-001	1	
16	K201-300/250	1	pouze jednofázový
17	A402-050525	1	
18	J701-001	1	pouze jednofázový
19	J802-14-50	1	50HZ; pouze jednofázový
	J802-14-60	1	60HZ; pouze jednofázový
20	T801-14-128-10	1	
21	A301-A13-18-1-A1	4	

RM 22\_  
2017\_01

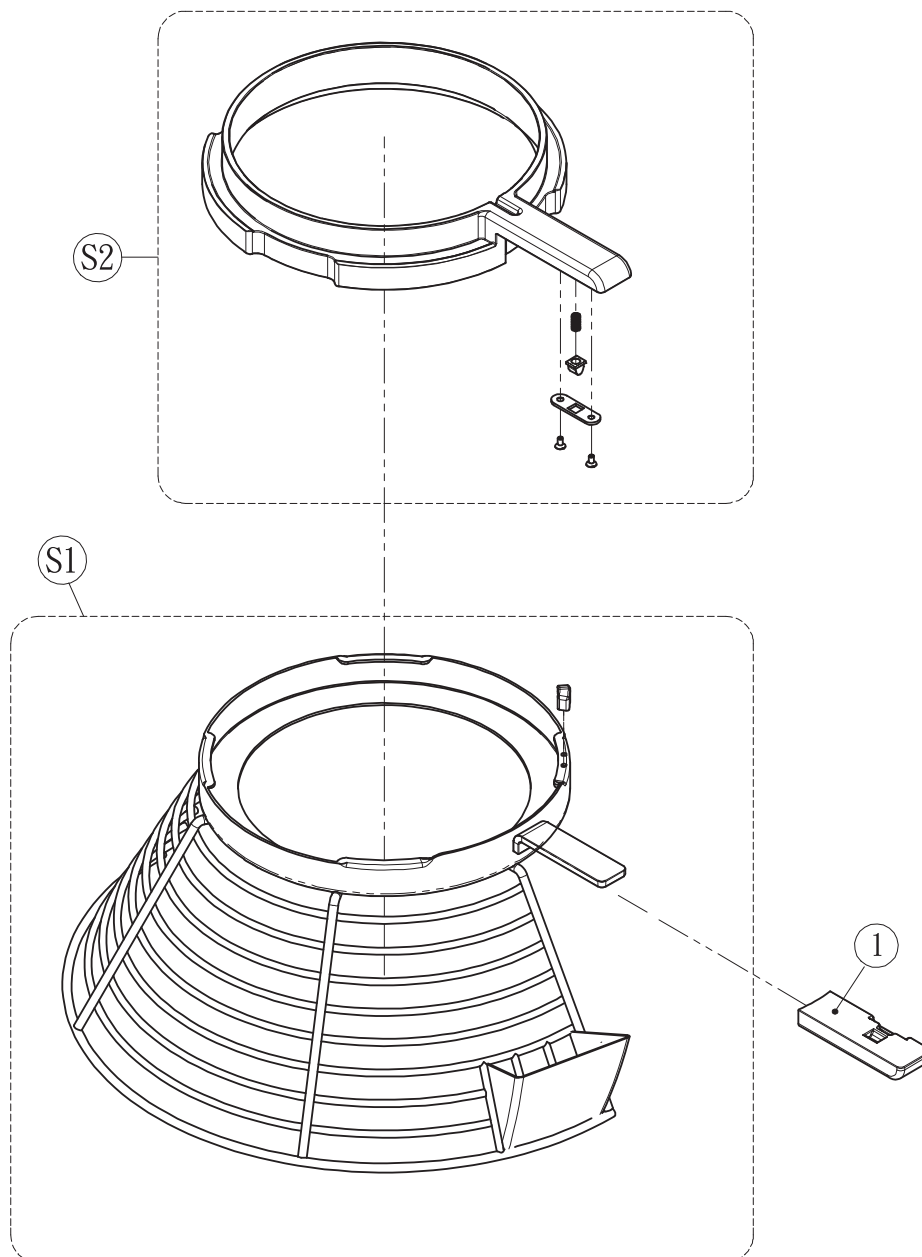




RM 22\_  
2017\_01

RM - 22			
Pozice	Kód	Počet	Poznámka
1	200011	1	
S1	200015S	1	montážní část
2	-	1	
3	22028	1	
4	A402-050517	1	
5	TC-254710	1	
6	A502-6204ZZ	1	
7	A502-6203ZZ	1	
8	200009	1	
9	A302-C06-B4	1	
10	A201-D06-A1	1	
11	A101-A1105-A1	2	
12	A301-A11-16-1-A1	2	

RM 22 \_  
2017\_01



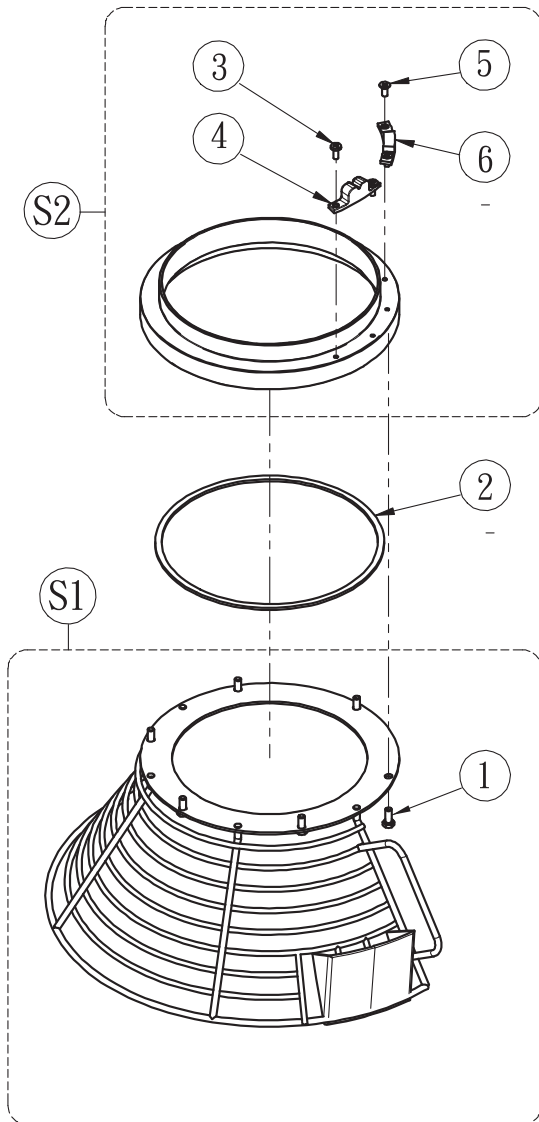


RM 22\_  
2017\_01

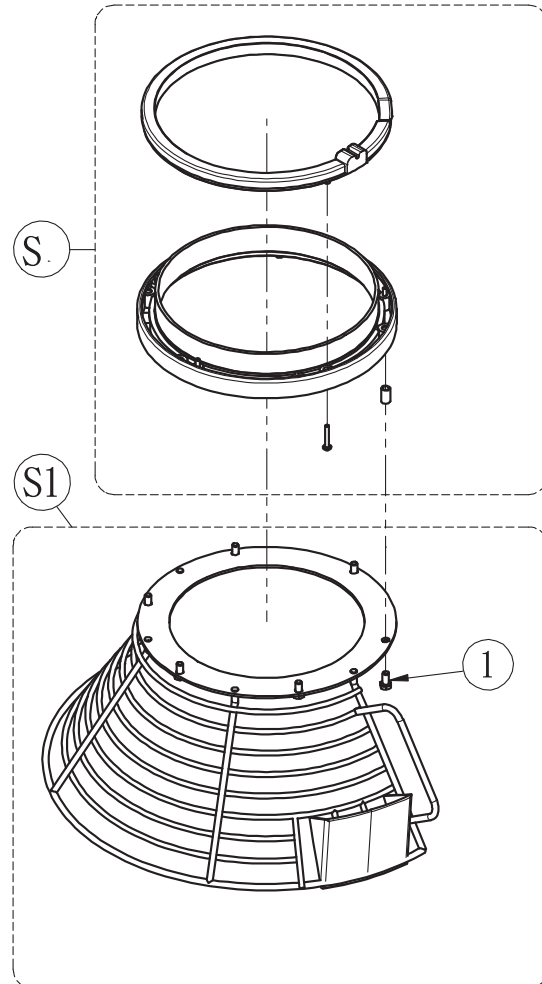
RM - 22			
Pozice	Kód	Počet	Poznámka
S1	22508S	1	montážní část
1	200504	1	
S2	200076-2S	1	montážní část

RM 22\_  
2017\_01

### Metal Slide Sheath



### Plastic Slide Sheath

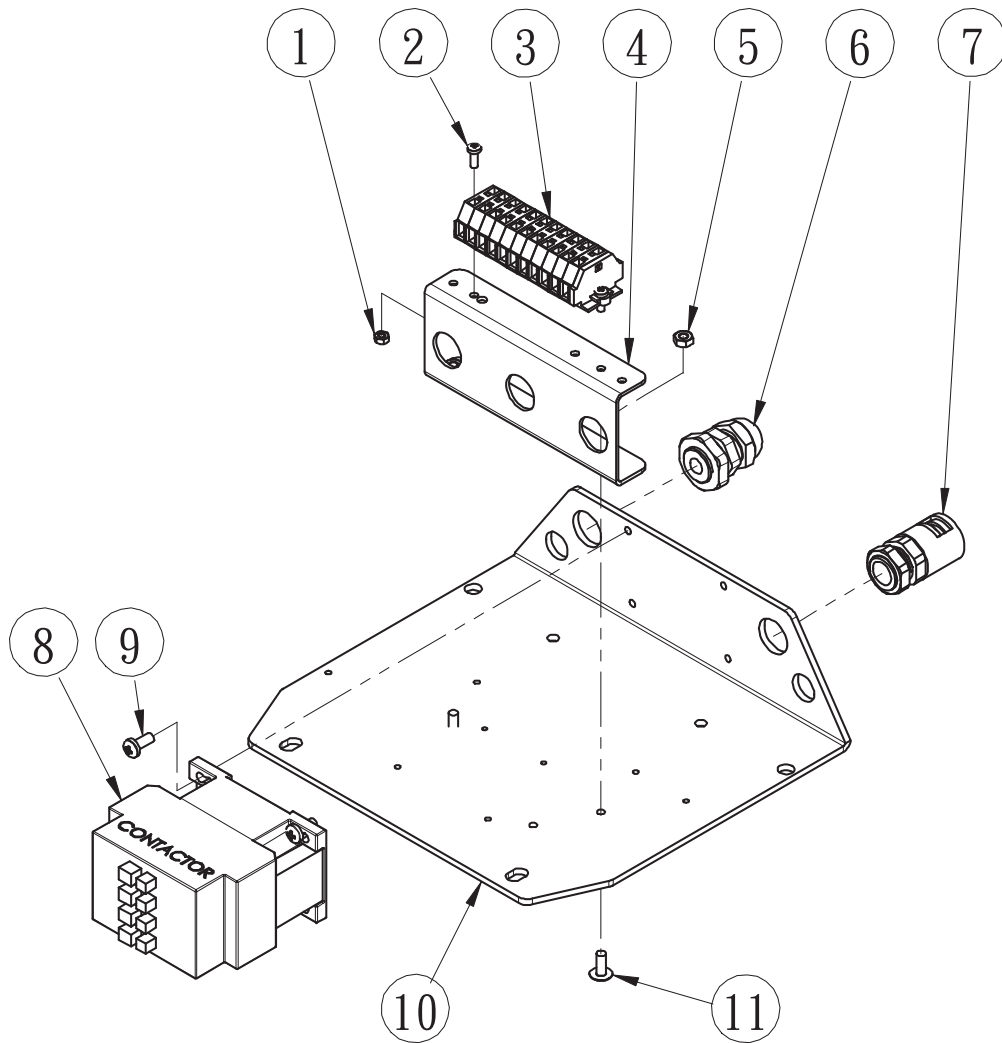




RM 22\_  
2017\_01

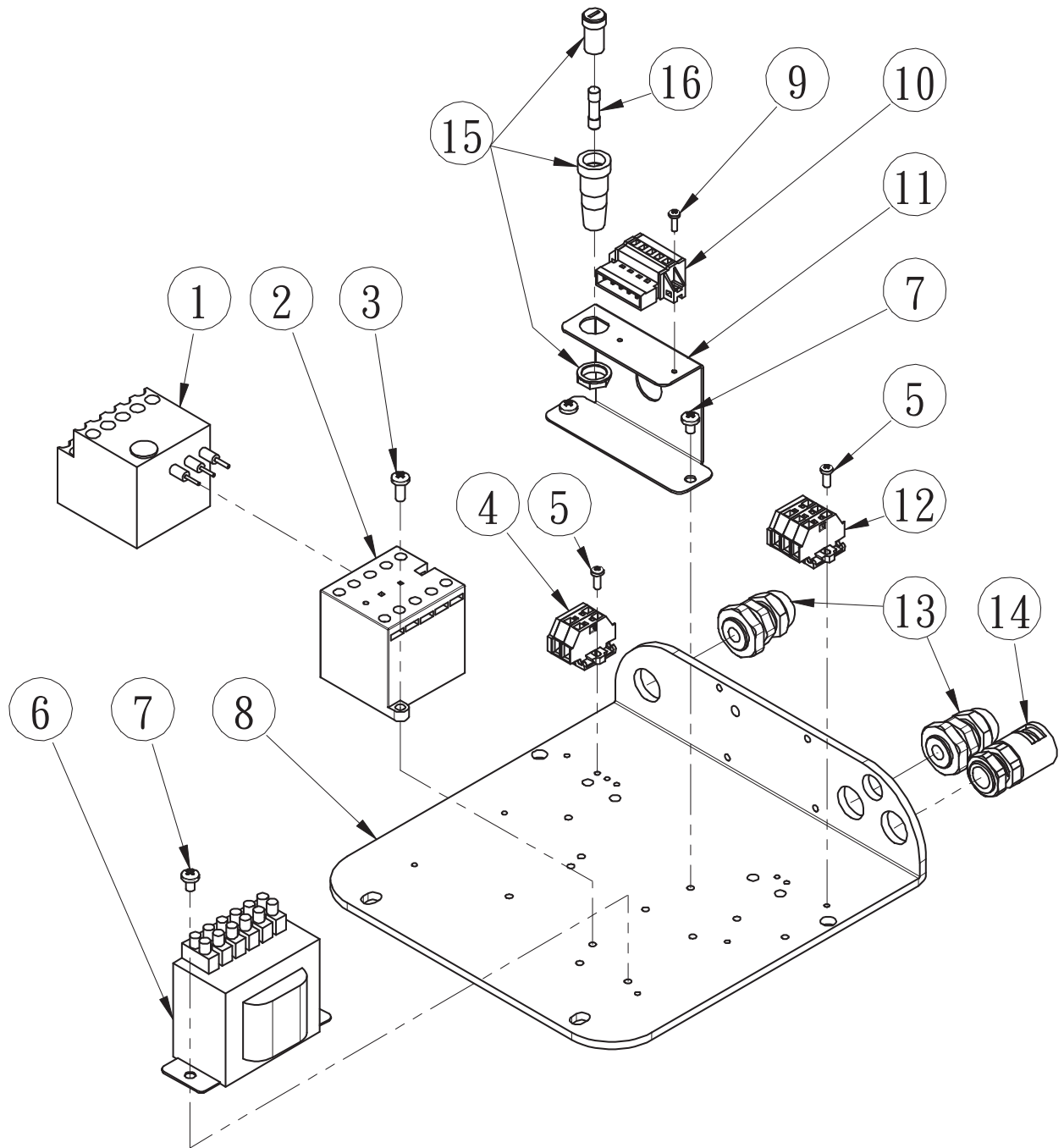
RM - 22			
Pozice	Kód	Počet	Poznámka
S1	22090S	1	montážní část; použít pouze SP-200
1	A101-A1005-DB/G1	6	
2	200077	1	použít s 22090S
S2	200076-1S	1	kovová montážní část
3	A105-A0805-D	2	
4	22156	1	
5	A107-A0805-D	2	
6	200041	1	
S3	200076	1	plastová montážní část

RM 22\_  
2017\_01



RM 22\_  
2017\_01

RM - 22 - ETL SPEC.			
Pozice	Kód	Počet	Poznámka
1	A201-A06-A1	2	
2	A105-A0604-A1	2	
3	22HI/12	1	specifikace rozdílného zařízení dle elektro a CE specifikace; prosím specifikujte napětí při objednání
4	22014-A	1	
5	A201-A08-A1	2	
6	T102-001	1	
7	T101-001	1	
8	22HI/11	1	specifikace rozdílného zařízení dle elektro a CE specifikace; prosím specifikujte napětí při objednání
9	A105-A0805-A1	2	
10	22014-N	1	
11	A106-A0805-A1	2	

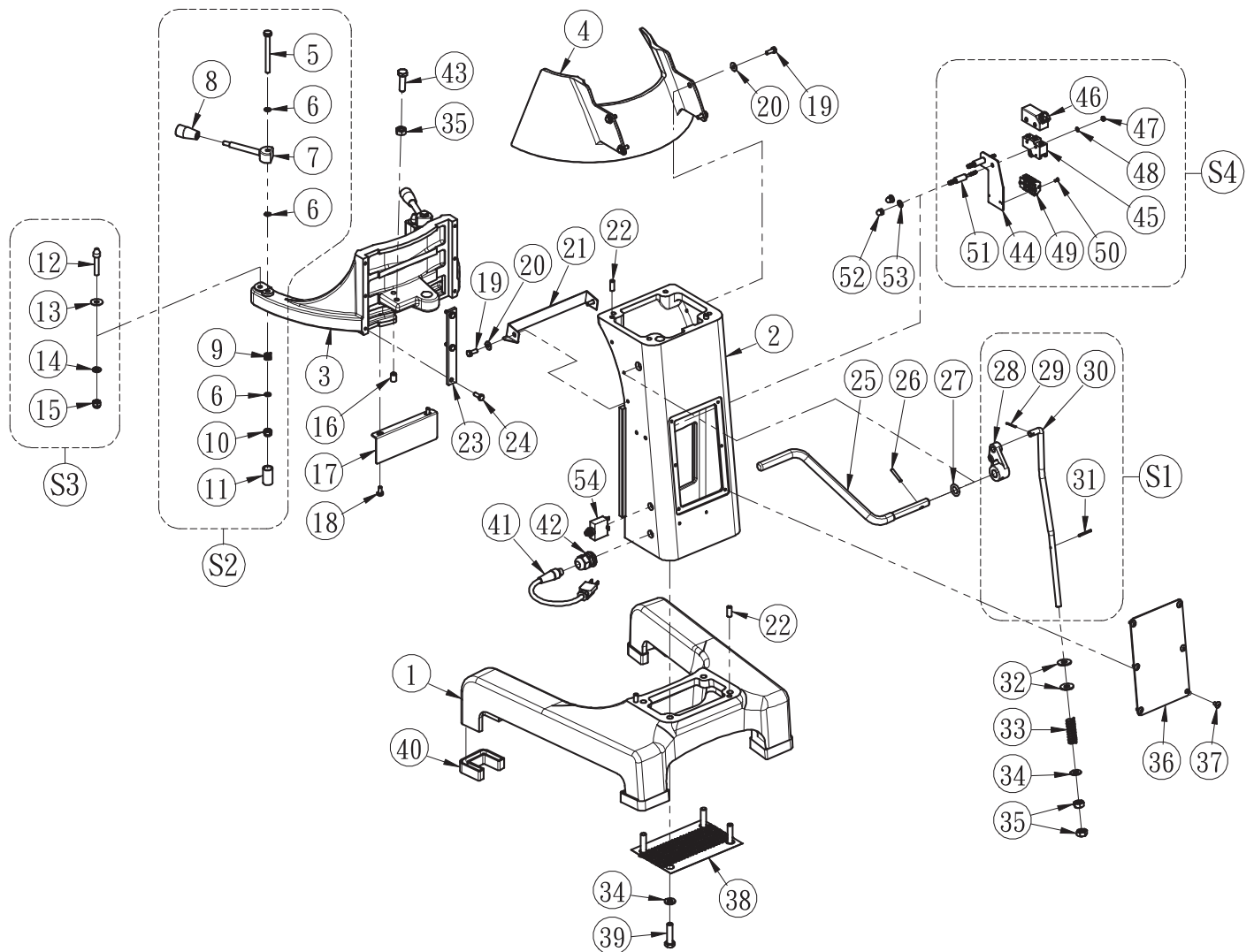






RM 22\_  
2017\_01

RM - 22 - CE SPEC			
Pozice	Kód	Počet	Poznámka
1	22HI/152	1	specifikace rozdílného zařízení dle elektro a CE specifikace; prosím specifikujte napětí při objednání
2	22HI/11	1	specifikace rozdílného zařízení dle elektro a CE specifikace; prosím specifikujte napětí při objednání
3	A105-A0805-A1	2	
4	22HI/12	1	specifikace rozdílného zařízení dle elektro a CE specifikace; prosím specifikujte napětí při objednání
5	A105-A0604-A1	4	
6	22HI/151	1	specifikace rozdílného zařízení dle elektro a CE specifikace; prosím specifikujte napětí při objednání
7	A105-A0803-A1	4	
8	22014	1	
9	A105-A0504-D	2	
10	L101-605/019	1	
11	22014-1	1	
12	22HI/12	1	specifikace rozdílného zařízení dle elektro a CE specifikace; prosím specifikujte napětí při objednání
13	T102-001	2	
14	T101-001	1	
15	L302-6.3-250	1	
16	L301-A-1-250	1	

RM 22\_  
 2017\_01


RM - 22			
Pozice	Kód	Počet	Poznámka
1	22038	1	
2	22044	1	
3	22034	1	
4	22036	1	
S2	RC033S	2	montážní část
5	A101-A1320-A1	2	
6	A301-A13-12-1-A1	6	
7	RC033	2	
8	RC033-1	2	
9	200146	2	
10	A202-A13080-A1	2	
11	200155	2	



RM 22\_  
2017\_01

S3	22100S	2	montážní část
12	22100	2	
13	A301-A13-22-1-D	2	
14	A302-A13-A1	2	
15	A204-A13-A1	2	
16	A103-A1508-C4	1	
17	22149	1	
18	A202-A13080-A1	2	
19	A101-A1108-D	6	
20	A301-A11-16-1-D	6	
21	22102	1	
22	200035-1	4	
23	200022	2	
24	A101-A1108-A1	6	
25	22049	1	
26	200039	1	
27	A601-015-01	1	
S1	22046S	1	montážní část
28	22048	1	
29	A903-001	1	
30	22046	1	
31	A902-03030	1	
32	A301-A15-25-1-A1	2	
33	100033	1	
34	A301-A15-20-1-A1	5	
35	A201-A15-A1	3	
36	22050	1	
37	A106-A1005-D	6	
38	22037	1	
39	A101-A1513-A1	4	
40	22157	1	4 ks v 1 setu
41	-	1	prosím specifikovat napětí
42	T102-002	1	
43	A101-A1512-A1	1	
S4	22047-2S	1	montážní část
44	22047-2	1	
45	J401-001	1	
46	J501-001	1	
47	A201-A08-A1	2	
48	A301-A08-10-1-A1	2	
49	-	1	
50	A105-A0603-A1	2	
51	22047-1	2	
52	A204-A11-D	2	



RM 22\_  
2017\_01

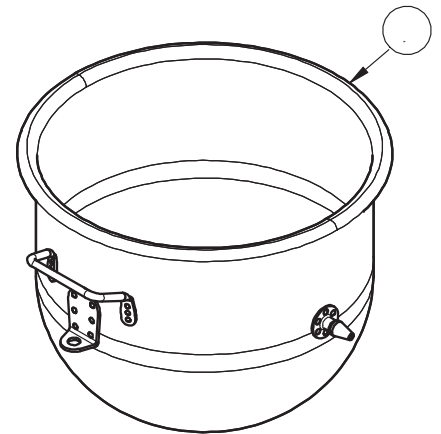
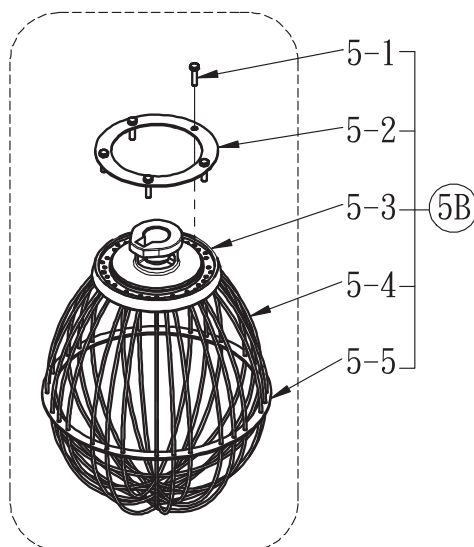
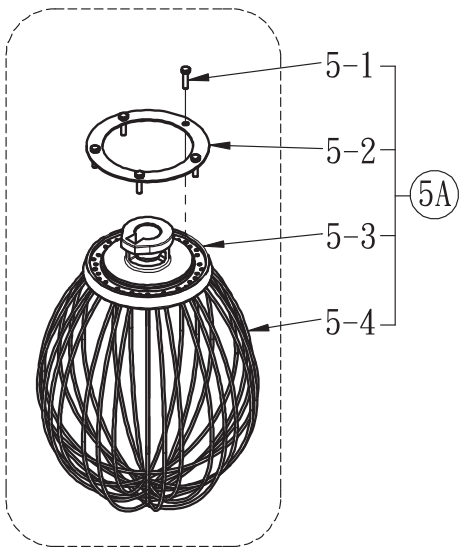
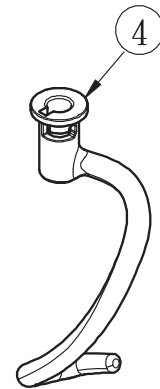
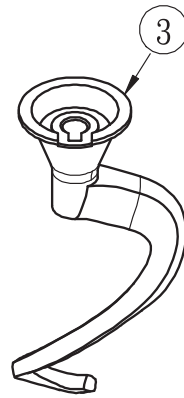
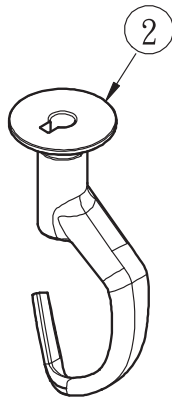
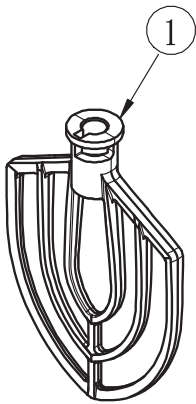
53	A301-A11-13-1-A1	2	
54	22HI/42	1	ETL SPEC. USE. prosím specifikujte napětí
	T501-HP15	1	CE SPEC. USE



RM 22\_  
2017\_01



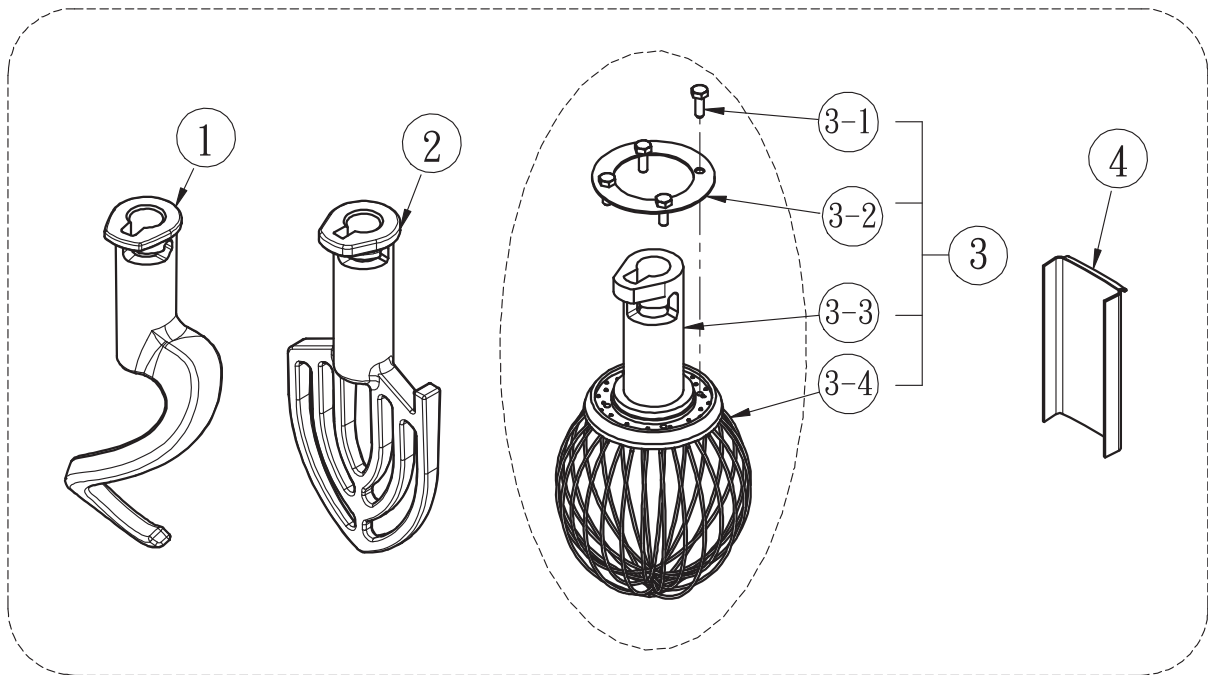
RM 22\_  
2017\_01



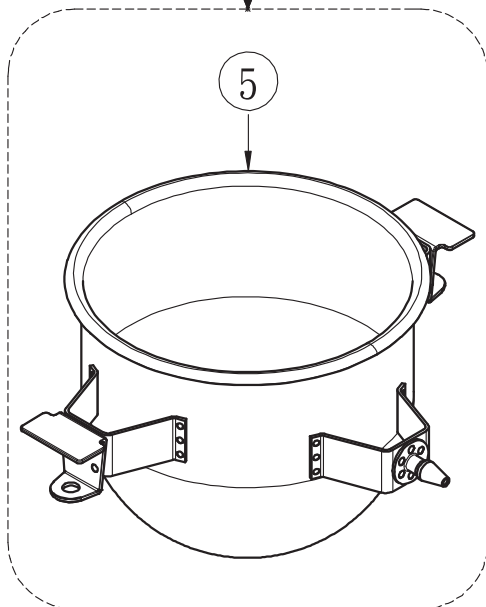
RM 22\_  
2017\_01

RM - 22			
Pozice	Kód	Počet	Poznámka
1	25014	1	Standardní příslušenství
	22030-1	1	Volitelné příslušenství
2	7M033	1	Volitelné příslušenství
3	22029	1	Standardní příslušenství
4	22029-1	1	Volitelné příslušenství
5A	22031S	1	Standardní příslušenství
5B	22031-1S	1	Volitelné příslušenství
5-1	A101-C0106-D	5	
5-2	200018-E	1	
5-3	-	1	
5-4	-	15	
5-5	-	1	
6	22032	1	

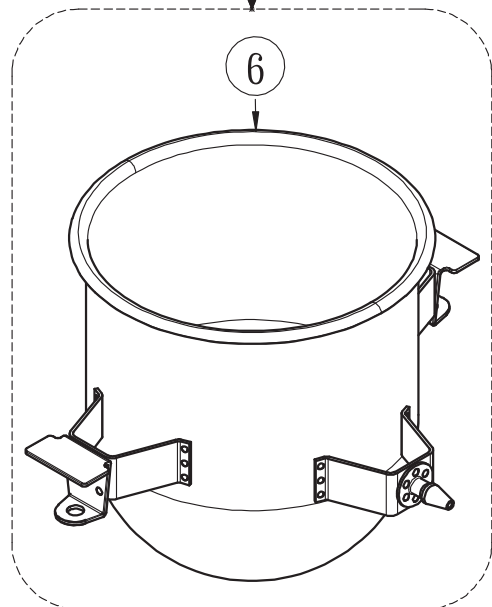
RM 22\_  
2017\_01



S1



S2



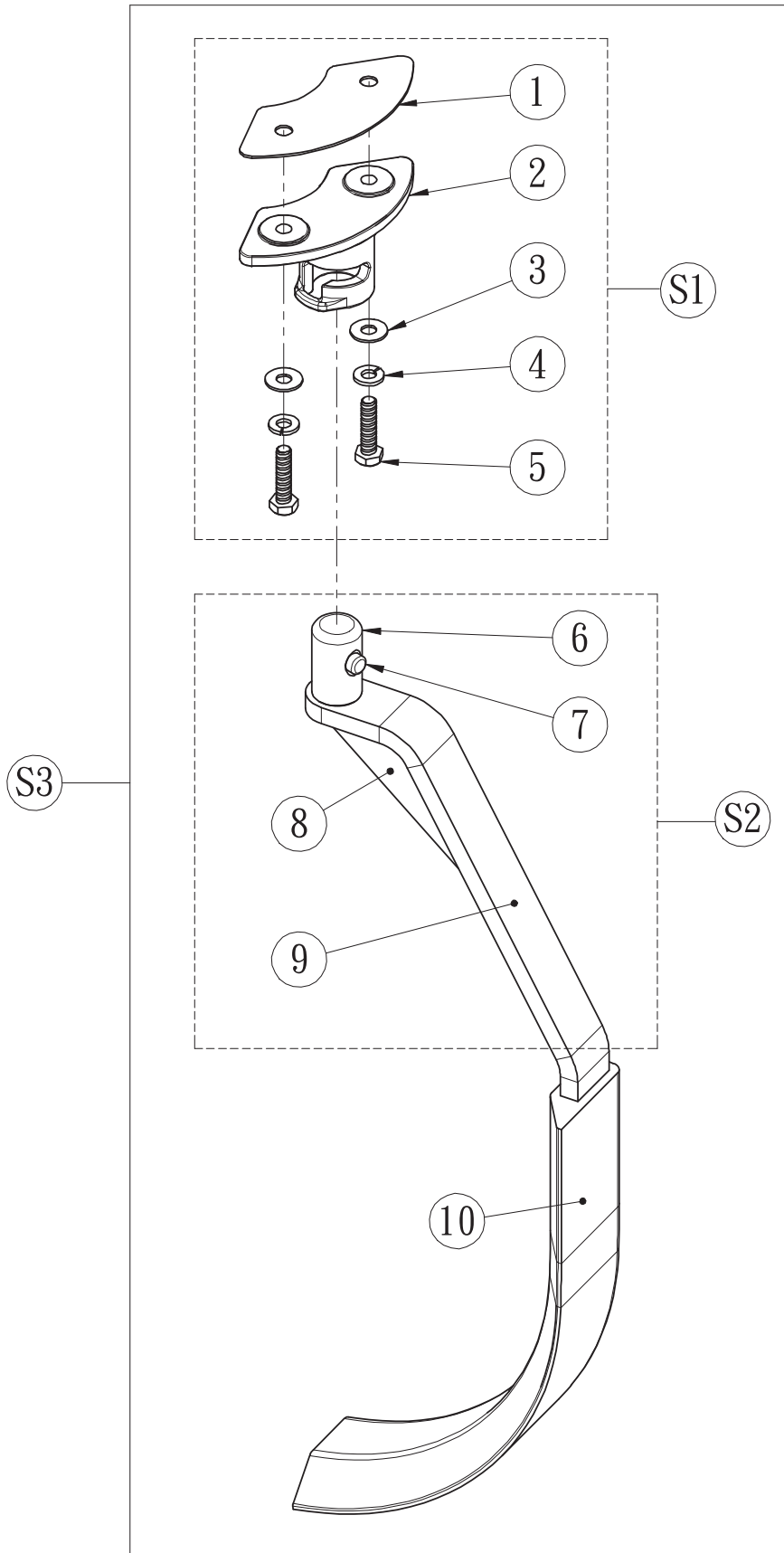




RM 22 \_  
2017\_01

RM - 22			
Pozice	Kód	Počet	Poznámka
1	10QT-H-2	1	
2	10QT-B	1	
3	10QT-WS	1	
3-1	A101-C0108-D	4	
3-2	100018-E	1	
3-3	-	1	
3-4	-	14	
4	22090-2	1	
5	10QT-22	1	
6	10QT-22L	1	OPTIONAL
S1	10/22ACC	1	INCLUDE 10QT BOWL, DOUGH HOOK, BEATER AND WHIP
S2	10/22ACC-EX	1	INCLUDE 12QT BOWL, DOUGH HOOK, BEATER AND WHIP

RM 22\_  
2017\_01



RM 22\_  
2017\_01

RM - 22			
Pozice	Kód	Počet	Poznámka
S3	22/SCRP	1	kompletní set (stěrač, miska)
S1	200520S	1	montážní část
1	200519	1	
2	200520	1	
3	A301-A11-19-2-D	2	
4	A302-A11-D	2	
5	A101-A1110-D	2	
S2	22504S	1	montážní část bez #5
6	200521	1	
7	200522	1	
8	22505	1	
9	22504	1	
10	200525	1	WHITE RUBBER PART

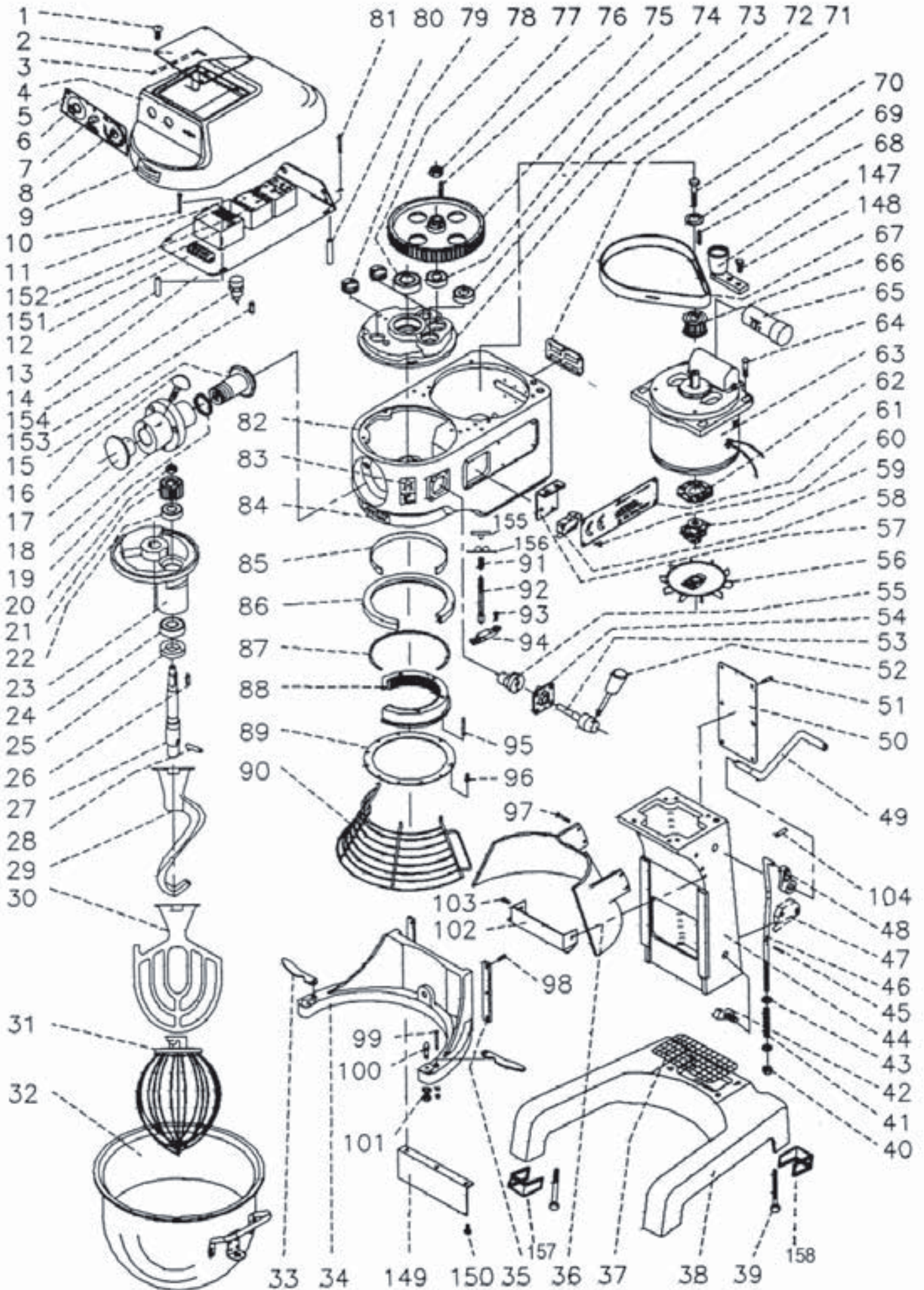


Platnost do  
01. 2017





RM - 22



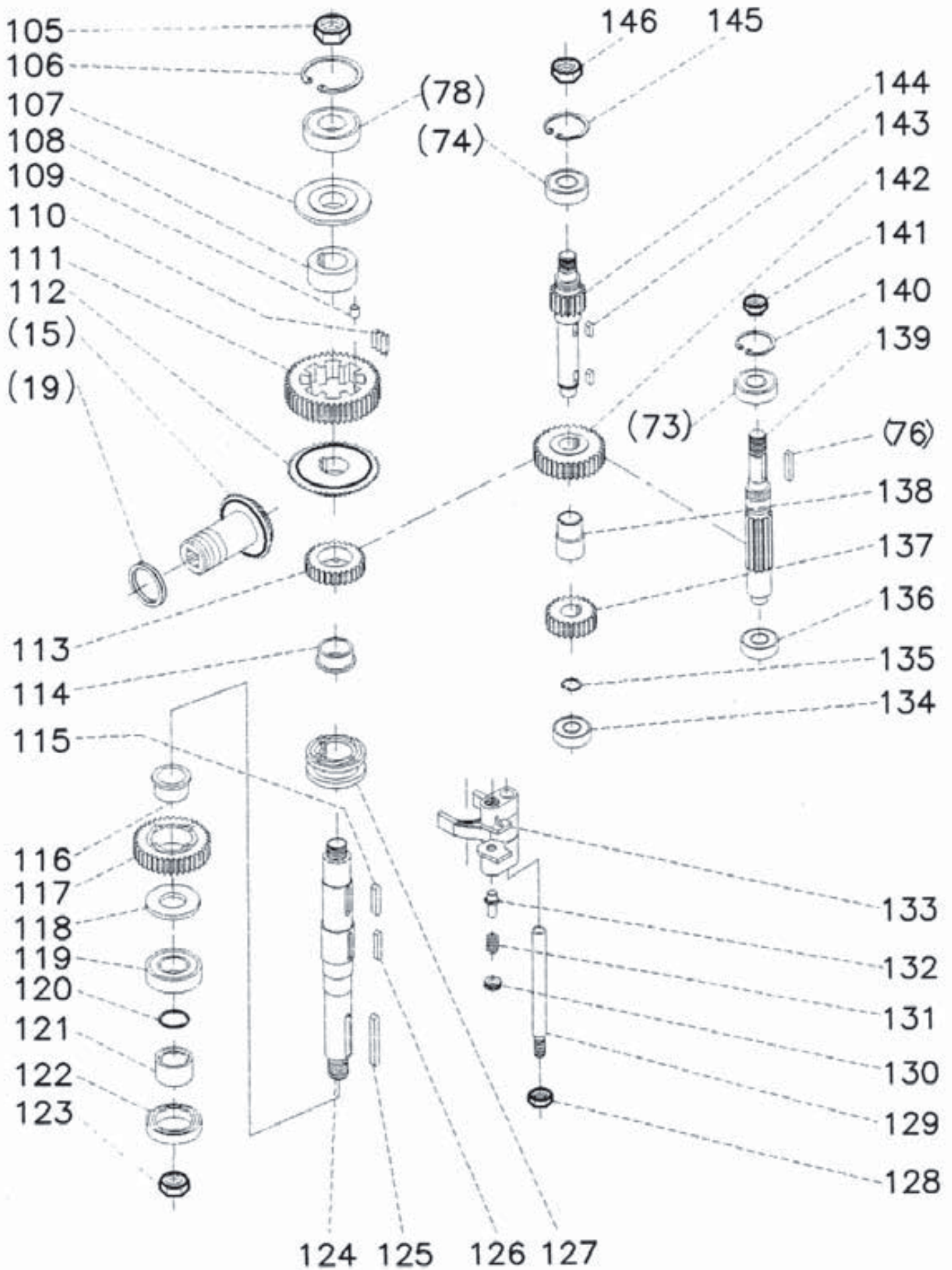


## RM - 22

RM - 22		
Pozice	Kód	Název
1	sp 00221001	Šroub M5x0,8
2	sp 00221002	Kryt
3	sp 00221003	Těsnění
4	sp 00221004	Kryt převodovky
5	sp 00221005	Deska ovládání
6	sp 00221006	Tlačítko centrál stop
7	sp 00221007	Tlačítko start
8	sp 00221008	Časovač
9	sp 00221009	Štítek
10	sp 00221010	Deska elektroniky
11	sp 00221011	Stykač
12	sp 00221012	Svorkovnice
13	sp 00221013	Šroub M6x1
14	sp 00221014	Trubka nosná
15	sp 00221015	Hřídel předního náhonu 35T
16	sp 00221016	Matice pojistná
17	sp 00221017	Krytka čelního pohonu
18	sp 00221018	Podložka
19	sp 00221019	Podložka
20	sp 00221020	Matice M12x1,25
21	sp 00221021	Pastorek 19T
22	sp 00221022	Ložisko 6203z
23	sp 00221023	Rameno planety
24	sp 00221024	Ložisko 6204z
25	sp 00221025	Gufero TC25x47x10
26	sp 00221026	Pero 5x5x20
27	sp 00221027	Hřídel planety
28	sp 00221028	Kolík
29	sp 00221029	Hák
30	sp 00221030	Mísič
31	sp 00221031	Šlehačí metly
32	sp 00221032	Kotlík 25 l
33	sp 00221033	Pojistná páka kotlíku
34	sp 00221034	Držák kotlíku
35	sp 00221035	Vodící deska
36	sp 00221036	Ochranný kryt zadní
37	sp 00221037	Krycí mřížka
38	sp 00221038	Podstavec
39	sp 00221039	Šroub L-70xM10

RM - 22		
Pozice	Kód	Název
40	sp 00221040	Matice
41	sp 00221041	Pružina
42	sp 00221042	Koncový spínač
43	sp 00221043	Těsnění
44	sp 00221044	Středový nosník
45	sp 00221045	Kolík
46	sp 00221046	Hřídel zdvihu
47	sp 00221047	Mikrospínač
48	sp 00221048	Výstředník zdvihu
49	sp 00221049	Páka zdvihu
50	sp 00221050	Kryt zdvihacího mechanismus
51	sp 00221051	Šroub M6x1
52	sp 00221052	Madlo páky řazení
53	sp 00221053	Osa řazení
54	sp 00221054	Průchodka
55	sp 00221055	Pouzdro
56	sp 00221056	Vrtule chlazení
57	sp 00221057	Držák
58	sp 00221058	Mikrospínač
59	sp 00221059	Spojka
60	sp 00221060	Šroub M4x0,7
61	sp 00221061	Kryt vnitřní
62	sp 00221062	Ochrana tepelná
63	sp 00221063	Motor
64	sp 00221064	Šroub M6x1
65	sp 00221065	Kondenzátor
66	sp 00221066	Řemenice 15L
67	sp 00221067	Řemen 263L
68	sp 00221068	Pero 5x5x25
69	sp 00221069	Podložka
70	sp 00221070	Šroub M6x1
71	sp 00221071	Mřížka větrací
72	sp 00221072	Víko
73	sp 00221073	Ložisko 6003z
74	sp 00221074	Ložisko 6003z
75	sp 00221075	Kolo hnací 62T
76	sp 00221076	Pero 5x5x27
77	sp 00221077	Matice M16x1,5
78	sp 00221078	Ložisko 6205z









## RM - 22

RM - 22		
Pozice	Kód	Název
79	sp 00221079	Olejová zátka
80	sp 00221080	Podpěra
81	sp 00221081	Šroub M6x1
82	sp 00221082	Skříň převodovky
83	sp 00221083	Štítek
84	sp 00221084	Štítek
85	sp 00221085	Pouzdro
86	sp 00221086	Pouzdro kulaté
87	sp 00221087	Distanční podložka
88	sp 00221088	Věvec planety 63T
89	sp 00221089	Držák mřížky krytu
90	sp 00221090	Ochranná mřížka
91	sp 00221091	Pružina
92	sp 00221092	Kolík
93	sp 00221093	Šroub M4x0,7
94	sp 00221094	Kolík
95	sp 00221095	Šroub M6x1
96	sp 00221096	Šroub M5x0,8
97	sp 00221097	Šroub M6x1
98	sp 00221098	Šroub M6x1
99	sp 00221099	Šroub M6x1,5
100	sp 00221100	Spojovací kolík
101	sp 00221101	Matice M6x1
102	sp 00221102	Držák zadního krytu
103	sp 00221103	Šroub M6x1
104	sp 00221104	Kolík 5x30
105	sp 00221105	Matice pojistná M18x1,5
106	sp 00221106	Podložka pojistná STW52
107	sp 00221107	Pouzdro
108	sp 00221108	Distanční vložka
109	sp 00221109	Pojistný kolík
110	sp 00221110	Segmentová pružina
111	sp 00221111	Ozubená převodovka 46T
112	sp 00221112	Pastorek kuželový 46T
113	sp 00221113	Ozubené kolo 28T
114	sp 00221114	Pouzdro
115	sp 00221115	Pero 6x6x27
116	sp 00221116	Pouzdro
117	sp 00221117	Ozubené kolo 38T
118	sp 00221118	Podložka distanční
119	sp 00221119	Ložisko 6205Z
120	sp 00221120	O kroužek 28x22x3

RM - 22		
Pozice	Kód	Název
121	sp 00221121	Distanční pouzdro
122	sp 00221122	Gufero 35x52x10
123	sp 00221123	Matice M18x1,5
124	sp 00221124	Pohon hřídele
125	sp 00221125	Pero 6x6x45
126	sp 00221126	Pero 5x5x27
127	sp 00221127	Pouzdro
128	sp 00221128	Matice
129	sp 00221129	Tyč vodicí
130	sp 00221130	Matice
131	sp 00221131	Pružina
132	sp 00221132	Čep zajišťovací
133	sp 00221133	Spojka
134	sp 00221134	Ložisko 6202
135	sp 00221135	Podložka pojistná STW-19
136	sp 00221136	Ložisko 6202
137	sp 00221137	Ozubené kolo 24T
138	sp 00221138	Pouzdro distanční
139	sp 00221139	Hřídel 12T
140	sp 00221140	Podložka pojistná 35
141	sp 00221141	Matice M16x1,5
142	sp 00221142	Ozubené kolo 34T
143	sp 00221143	Pero 5x5x10
144	sp 00221144	Hřídel hnací 16T
145	sp 00221145	Podložka pojistná STW52
146	sp 00221146	Matice M16x1,5
147	sp 00221147	Přítlačné kolečko
148	sp 00221148	Šroub šestihranný M8x12
149	sp 00221149	Kryt
150	sp 00221150	Šroub šestihranný M5x6
151	sp 00221151	Transformátor 24V
152	sp 00221152	Stykač
153	sp 00221153	Pojistka
154	sp 00221154	Podložka pojistky
155	sp 00221155	Pojistná pružina
156	sp 00221156	Pružina pojistná aretační
157	sp 00221157	Krytka nohy přední
158	sp 00221158	Krytka nohy zadní