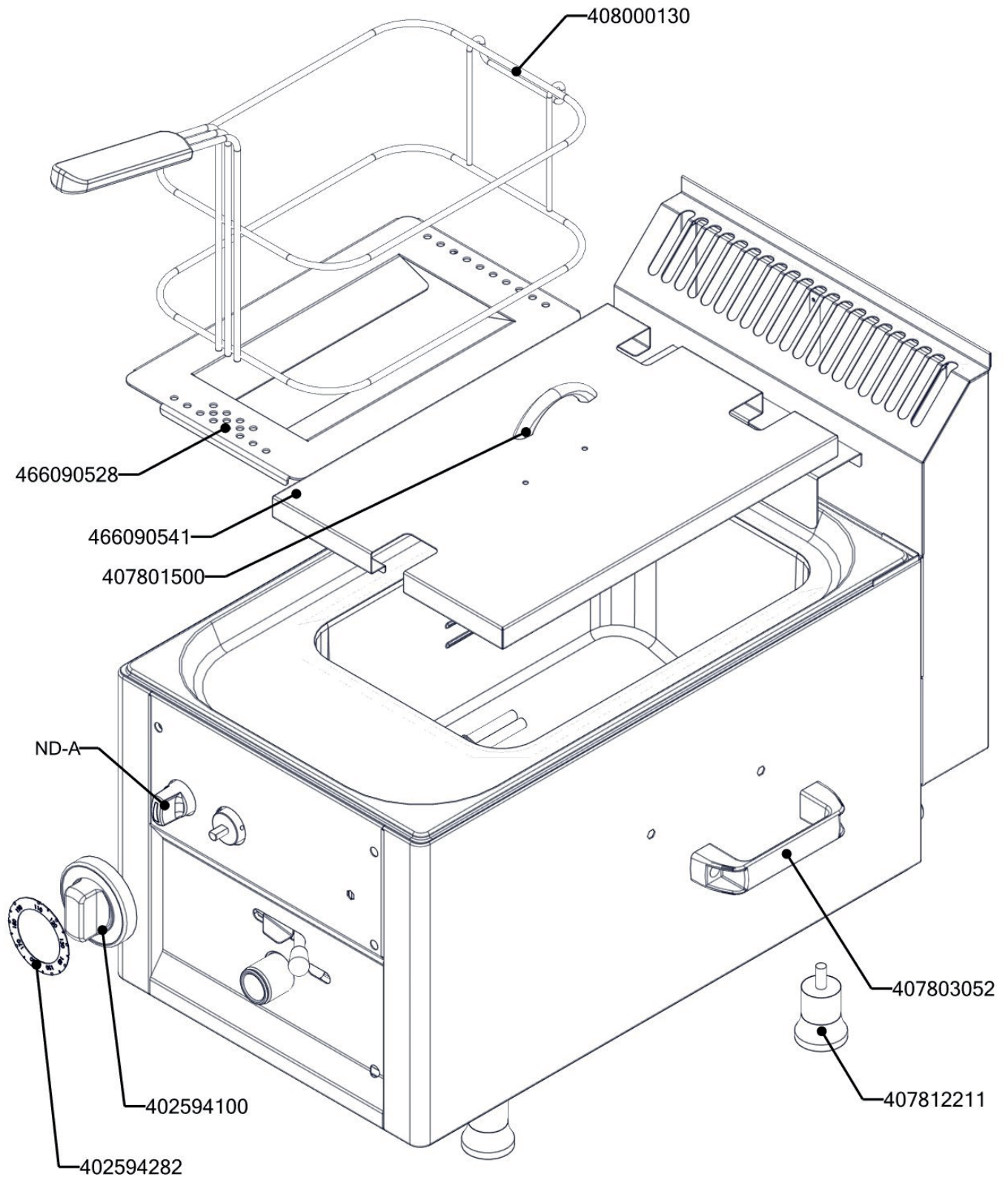


FE 30 GL  
2021\_01



FE 30 EL - ND-A  
2021\_01

