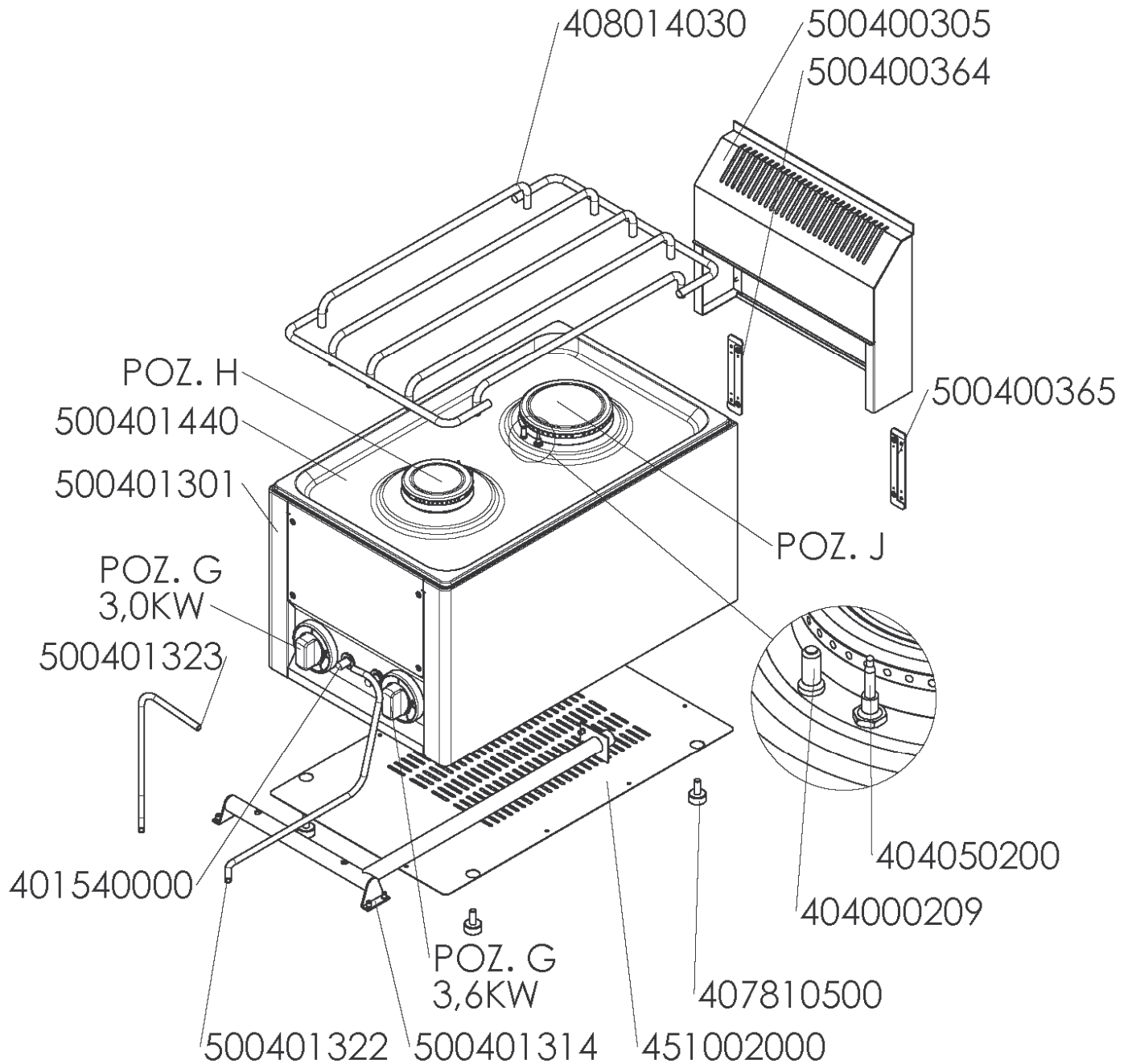


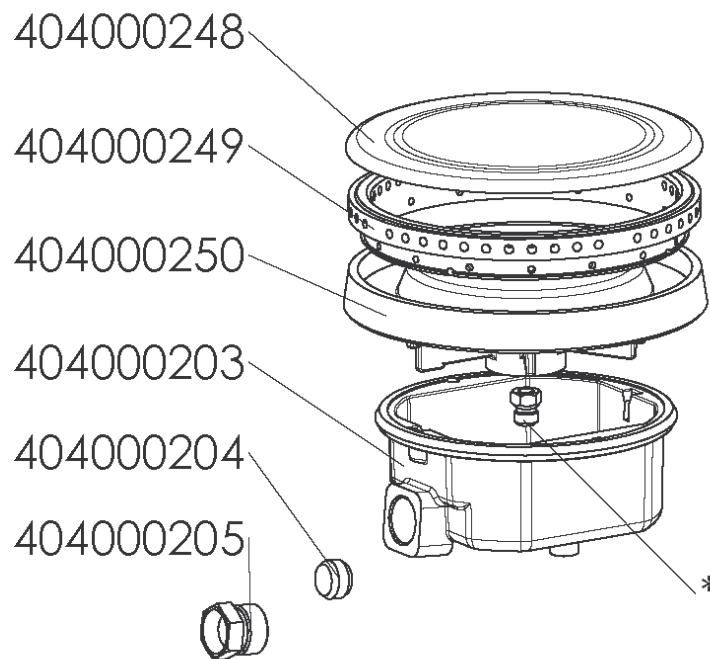


SPL - 33 G  
od 10-2012



SPL - 33 G  
od 10-2012

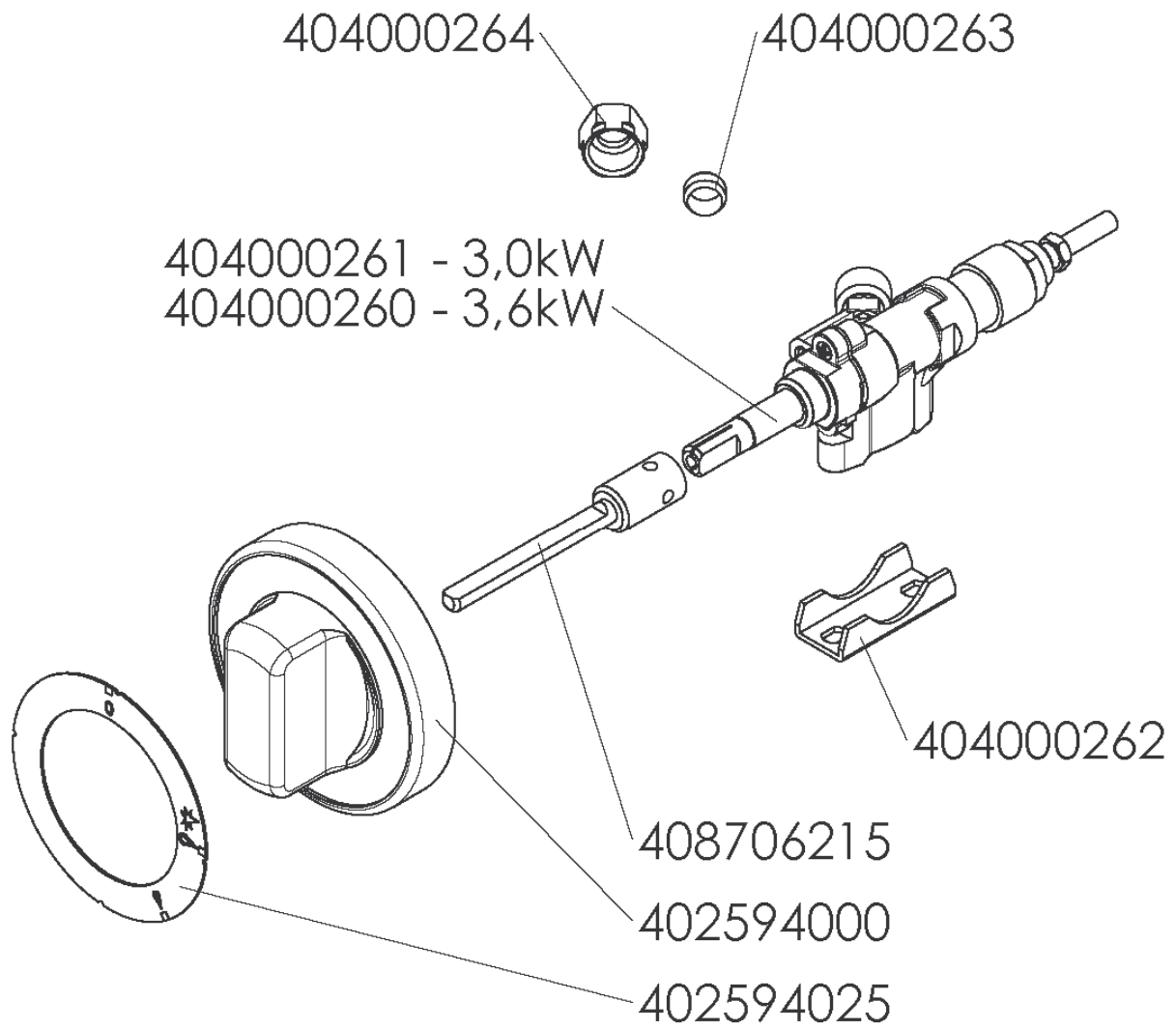
POZ. H - 3,0KW  
POZ. J - 3,6KW





SPL - 33 G  
od 10-2012

POZ. G



SPL - 33 G  
do 4.8.2009

