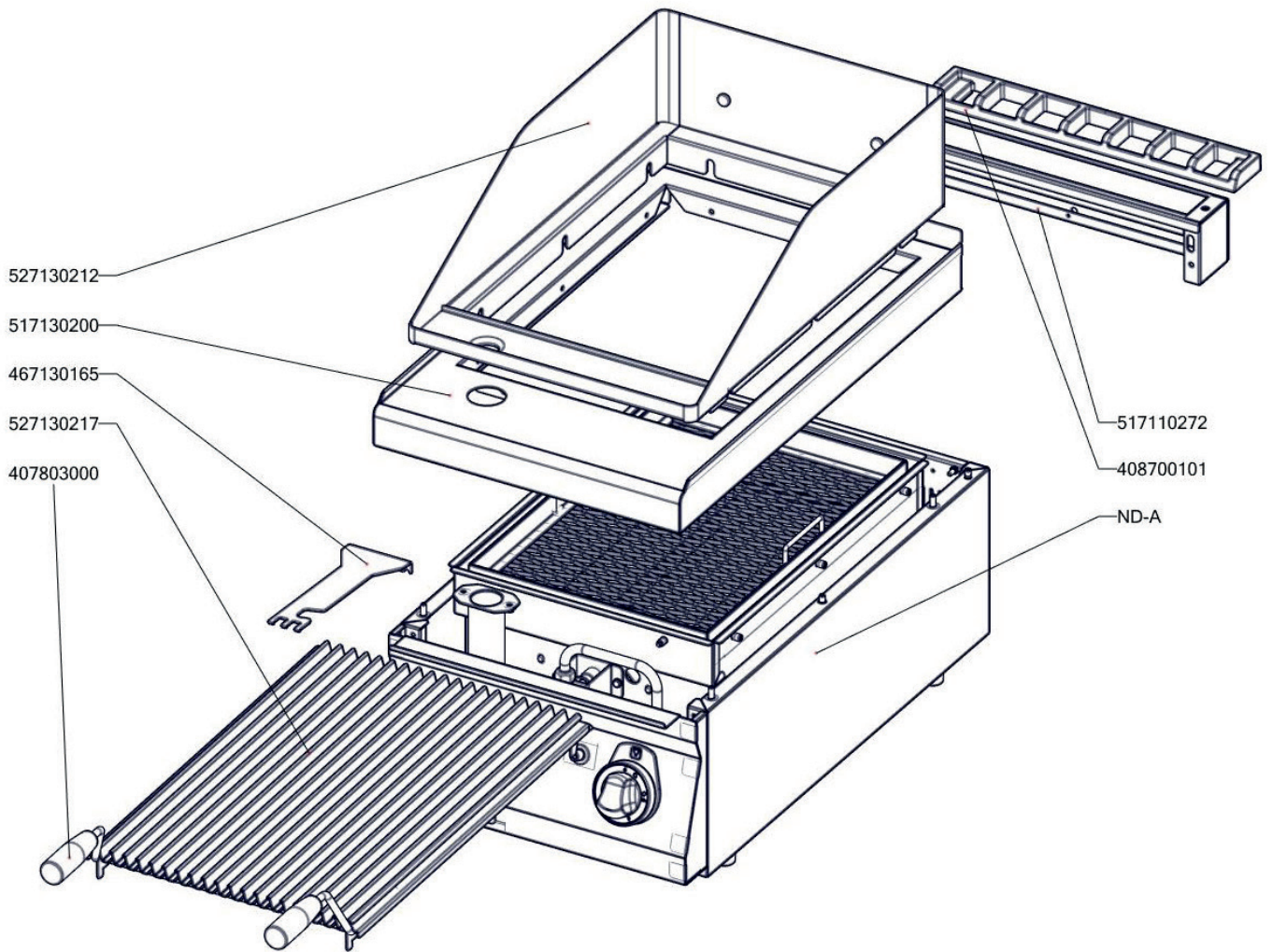
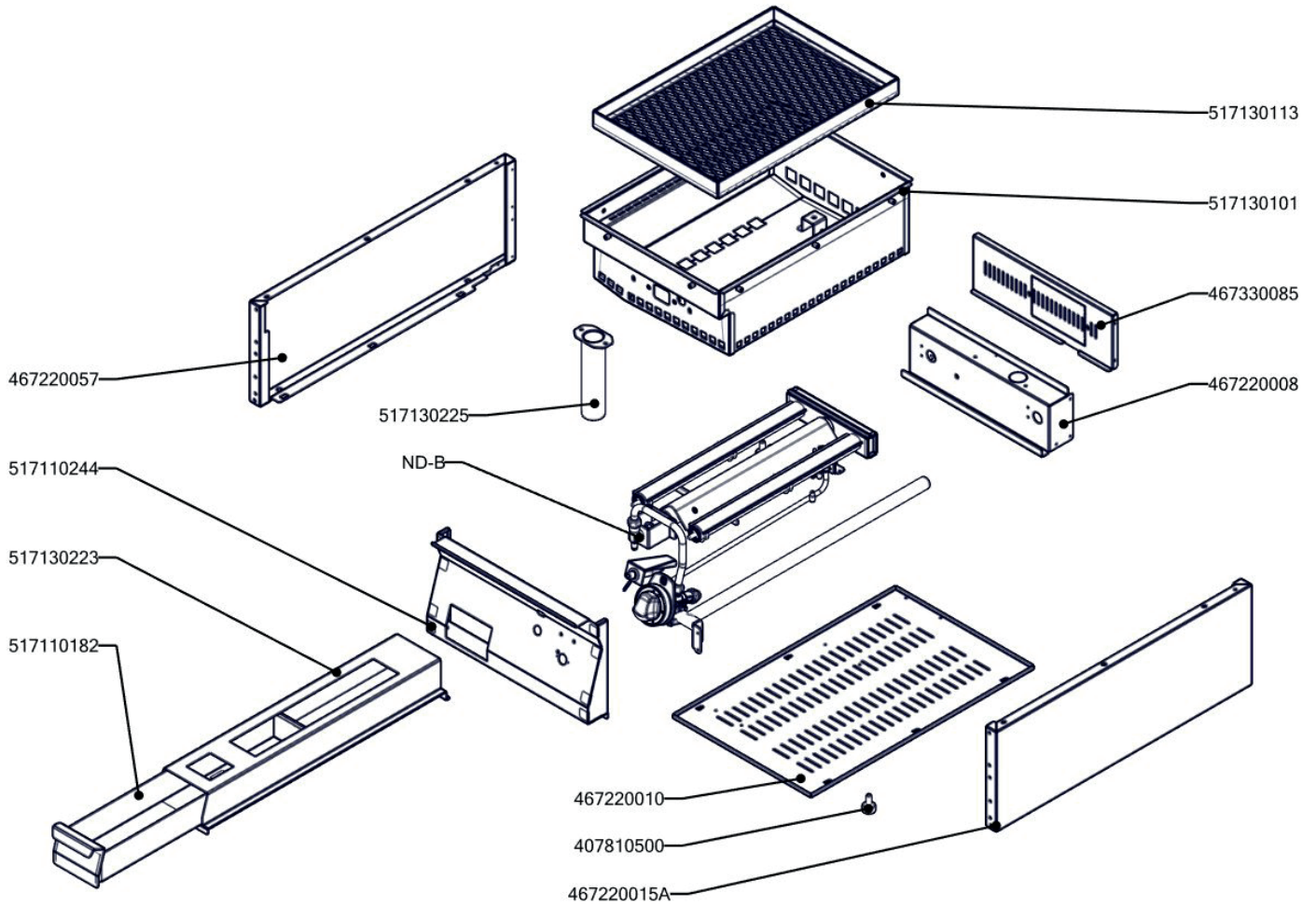


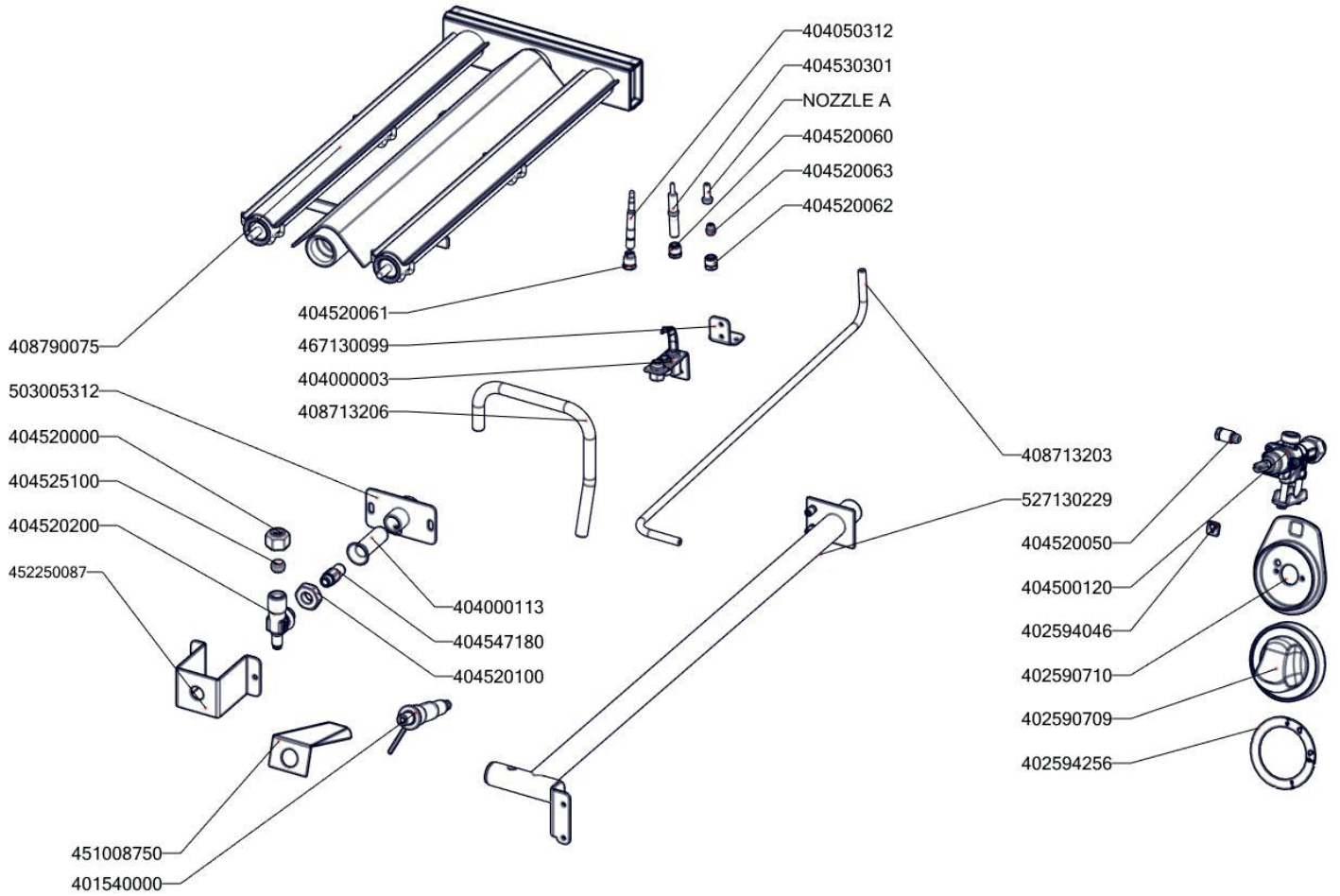
GL 70/04 G  
2019\_02



GL 70/04 G ND-A  
2019\_02



GL 70/04 G ND-B  
2019\_02



GL 70/04 G  
2019\_02

Item number	Item description
402590710	Podložka regulačního knoflíku RF-900 mat
402590709	Regulační knoflík RF-900 mat G
404500120	Kohout plynový - se svorkou + pilot
404547171	Tryska č 1. vel. 170
404547031	Tryska č 10. vel. 27
402594256	Samolep. etiketa se stupnicí SP-G L900 REDFOX
404520100	Matice M14x1 kolínka trysky FT-G Zn DIN 439B/Zn 04
404520000	Matka převlečná kohoutu FT-G prům. 10 mm
404525100	Těsnící kroužek kohoutu FT-G prům.10 mm
404000113	Hořák SPG-S 4,5 kW - difusor
408790075	Hořák pro GL L700
408713206	Flexi trubka pr.10, L-300mm
408713203	Flexi trubka pr.6, L-600mm
404520200	Kolínko trysky FT-G
404000003	Hořáček pilotní L 700
404520062	Šroubení k soudku BR 120
404520063	Soudek BR 120
404520060	Šroubení svíčka BR 120
404530301	Svíčka zapalovací L 700
404520061	Šroubení na termočlánek BR 120
404050312	Termočlánek 600 M9x1 L700
404520050	Šroubení 6 mm BR-G
401540000	Piezozapalovač
402008350	Kabel k piezozapalovači trouby L 700
408700101	Rošt komínku L700 - posmaltovaný
451008750	FTG3618-kryt piezozap.
527130229	GL70229 - trubka přívodní GL-70/04 G
467130099	GL70099 Držák pilotu GL L700
452250087	GLLS3603 - držák trysky GL 30,60GLS
467220008	PP70008 - výztuha modulu zadní
467220010	PP70010 - dno modulu
467330085	VT70085 - kryt zadní horní 40_RF
467220015	PP70015 - bok modulu pravý
467220057	PP70057 - bok modulu levý
517110182	polotovár FT70182 - šuplík FT-70/04 broušený
517110244	"polotovár FT70244 - panel přední FT-70/04 G - bodovaný"
517110272	polotovár FT70272 - zadní panel
517130101	polotovár GL70101 Kompletní komora GL-704 - bodování
517130113	polotovár GL70113 Rošt na kameny GL-704 G bodovaný
517130112	polotovár GL70112 Rošt na kámen svařený GL-704 G
517130200	polotovár GL70200 - vrchní deska GL-70/04 G - komplet
517130206	polotovár GL70206 - vrchní lem GL-70/04 G - prolisovaný

GL 70/04 G  
2019\_02

Item number	Item description
517130223	polotovar GL70223 - vedení šuplíku GL-70/04
517130225	polotovar GL70225 - kanálek svařený GL-70/04 G
407810500	Nožička-štelovací šroub M8x15 kulatá
153000150_1	Lávové kameny GL - balení 5kg
407803000	Madlo roštu GL
467130165	GL70165 - škrabka roštu na maso
404547110	Tryska č 1. vel. 110
404000220	Tryska č 10. vel. 14