

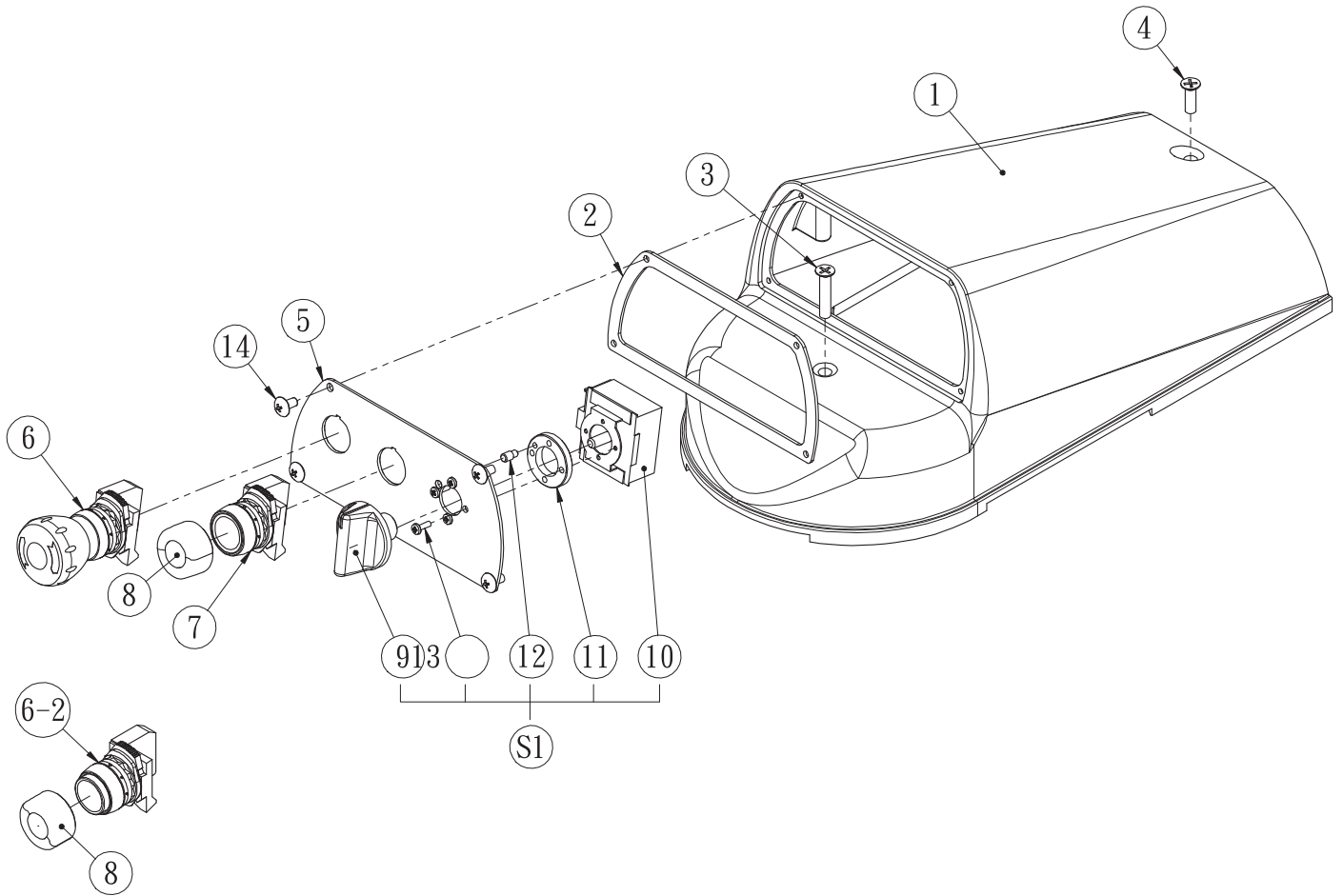


RM 100

Platnost od
01. 2017



RM 100
2017_01



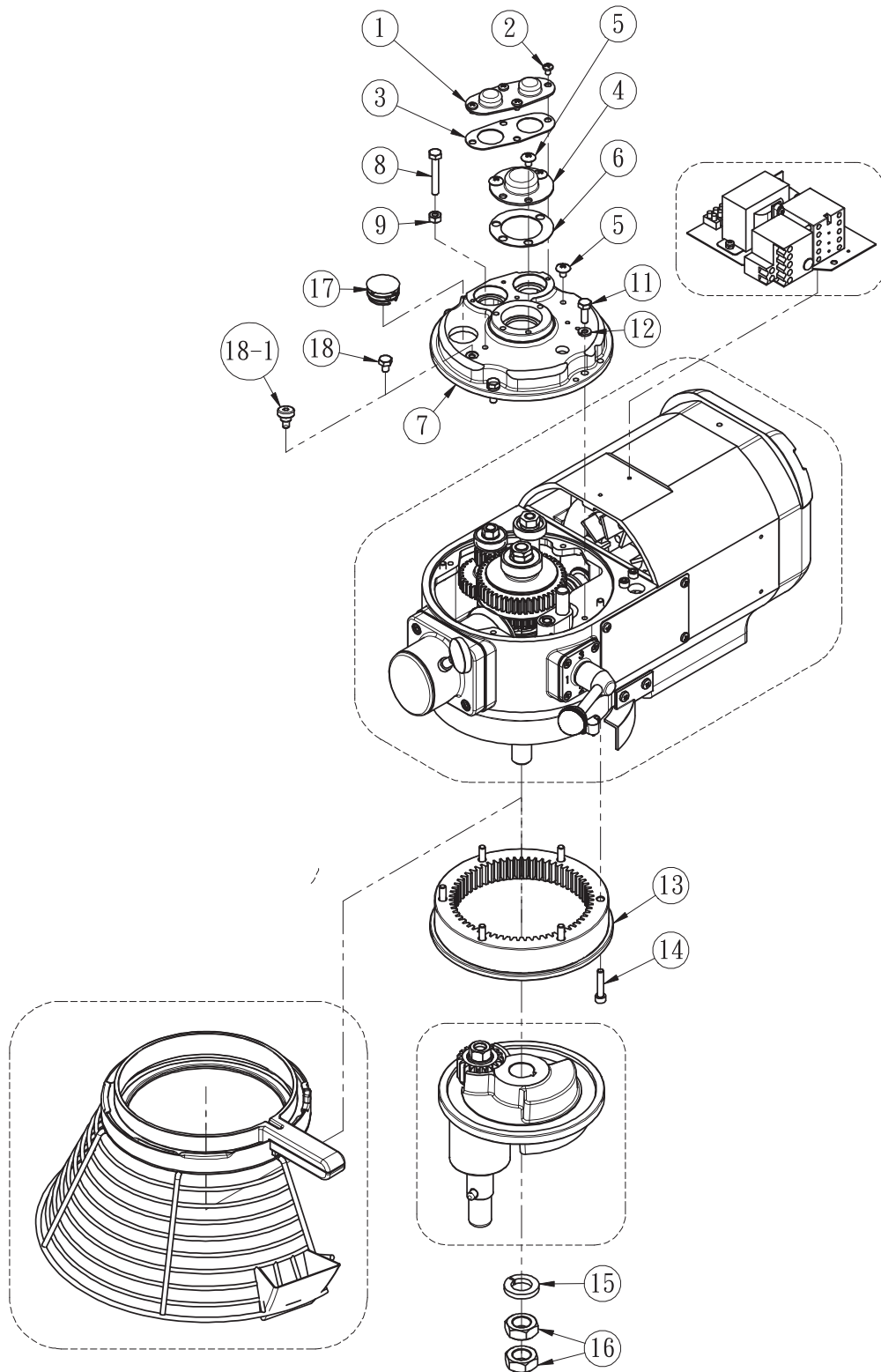


RM 100
2017_01

RM - 100			
Pozice	Kód	Počet	Poznámka
1	200001DC	1	
2	22005-A	1	
3	A107-C0211-A1	1	
4	A107-C0208-A1	1	
5	PL02-B98	1	S časovačem a logem
	PL02-B432	1	Bez časovače; s logem
6	J101-001	1	Standard
6-2	J103-001	1	Použití jen pro oblast Severní Amerika
7	J202-001	1	
8	200517	1	
S1	22008	1	Montážní část; volitelně
9	22008-2	1	
10	J301-001	1	
11	22008-1	1	
12	22008-3	1	
13	A104-A0605-A2/G1	4	
14	A106-A0805-D	4	



RM 100
2017_01

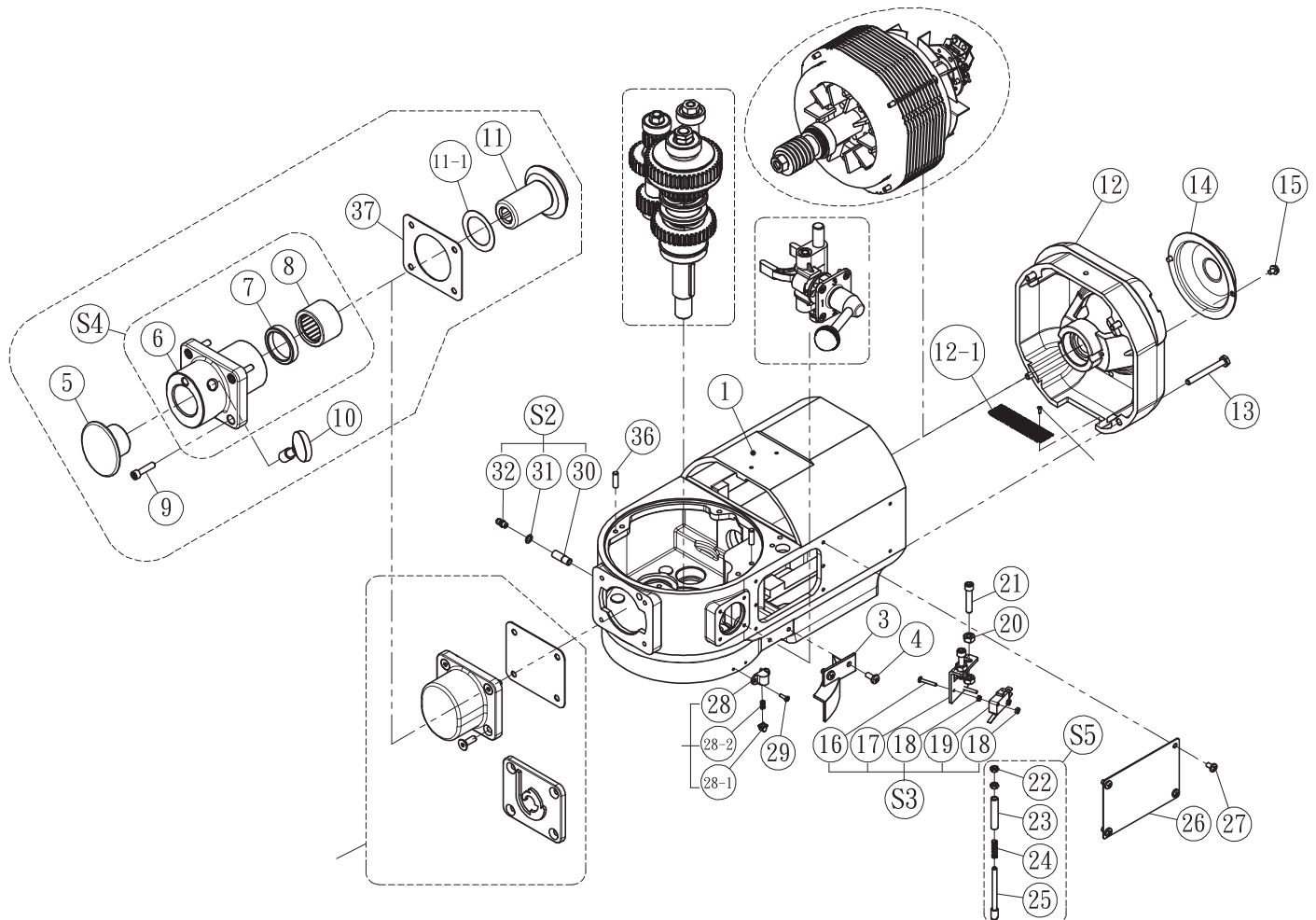




RM 100
2017_01

RM - 100			
Pozice	Kód	Počet	Poznámka
1	200071	1	
2	A106-C0104-A1	4	
3	200071-A	1	
4	200072	1	
5	A106-C0204-A1	4	
6	200072-A	1	
7	200074	1	
8	A101-C0213-A1	1	Použití s připojeným nástavcem
	A101-C0214-A1	1	Použití bez připojeného nástavce
9	A201-C02-A1	1	
10	xxx	xxx	
11	A101-C0208-A1	4	
12	A302-C02-B4	4	
13	200078	1	
14	A102-C0210-C4	6	
15	A302-C09-A1	1	
16	A201-D09T100-A1	2	
17	T901-001	1	
18	A101-C0204-A1	1	Standard
18-1	200002-3	1	Přizpůsobená část pro připojení

RM 100
2017_01



RM - 100			
Pozice	Kód	Počet	Poznámka
1	200059-1	1	Použití jen pro typ SP-100A
	200059	1	Použití jen pro typ SP-100
2	xxx	xxx	
3	200516	1	Použití jen pro typ SP-100A
4	A105-A1004-D	2	Použití jen pro typ SP-100A
5	200007	1	Použití pro připojení nástavce
S4	200006S	1	Montážní část; použití pro připojení nástavce
6	200006	1	
7	TC-354508	1	
8	A503-TA3530	1	
9	A102-C0210-C4	4	Použití pro připojení nástavce
10	200005	1	Použití pro připojení nástavce
11	200003	1	Použití pro připojení nástavce

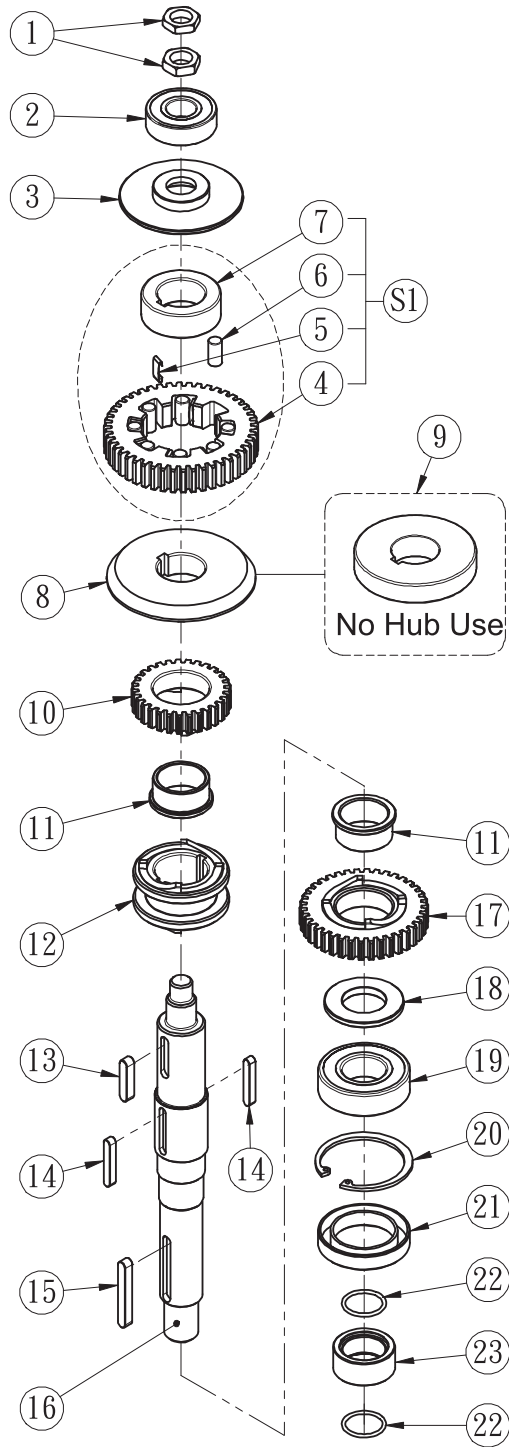


RM 100
2017_01

11-1	30014-A	1	Použití pro připojení nástavce
12	200054	1	
12-1	-	1	
12-2	-	2	
13	-	4	
14	200053	1	
15	-	2	
S3	200058S	1	Montážní část
16	A105-A0609-A1	2	
17	200058	1	
18	A201-A06-A1	4	
19	J404-001	1	
20	A201-C02-A5	4	
21	A102-C0211-C4	2	
S5	200043S	1	Montážní část; kovová
	200043-1S	1	Montážní část; plastová
22	A201-A10-A1	2	
23	22091	1	
24	200044	1	
25	200043	1	Kovové
	200043-1	1	Plastové
26	200055	1	
27	A105-C0102-D	4	
S1	200075	1	Montážní část
28	-	1	
28-1	-	1	
28-2	-	1	
29	A106-A0604-D	2	
S2	200142S	1	Montážní část
30	200140	1	
31	200141	1	
32	200142	1	
33	7MX010	1	Použití bez připojeného nástavce
33-1	7MX010-1	1	Použití bez připojeného nástavce - přizpůsobené
34	A108-C0209-C4	4	Použití bez připojeného nástavce
35	200006-B	1	Použití bez připojeného nástavce
36	200074-1	2	
37	200006-A	1	



RM 100
2017_01



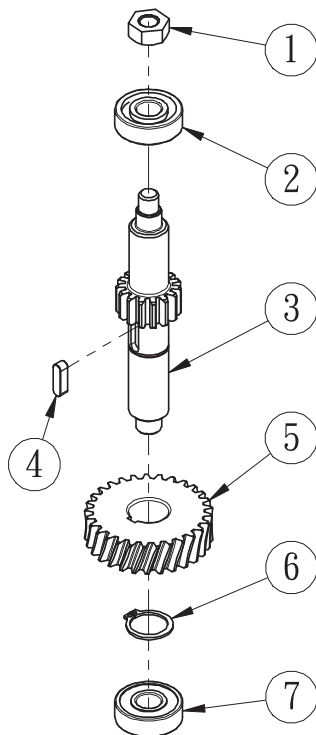
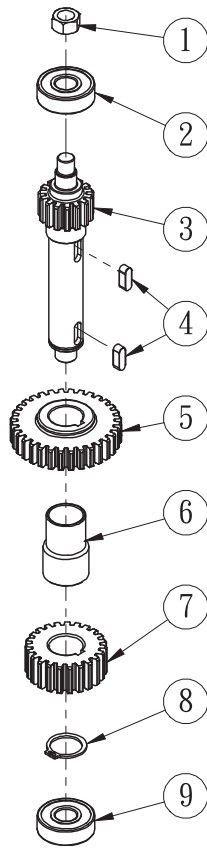


RM 100
2017_01

RM - 100			
Pozice	Kód	Počet	Poznámka
1	A201-D06T050-A1	2	
2	A502-6203ZZ	1	
3	200090	1	
S1	200094S	1	Montážní část
4	200094	1	
5	200093	8	
6	200092	8	
7	200091	1	
8	200095	1	Použití s připojeným nástavcem
9	200095-1	1	Použití bez připojeného nástavce
10	200096	1	
11	200099	2	
12	200110	1	
13	A402-060628	1	
14	A402-050532	2	
15	A402-060645	1	
16	200107	1	
17	200100	1	
18	200101	1	
19	A502-6205LLU	1	
20	RTW-52	1	
21	TC-355210	1	
22	A601-023-01	2	
23	200104	1	



RM 100
2017_01



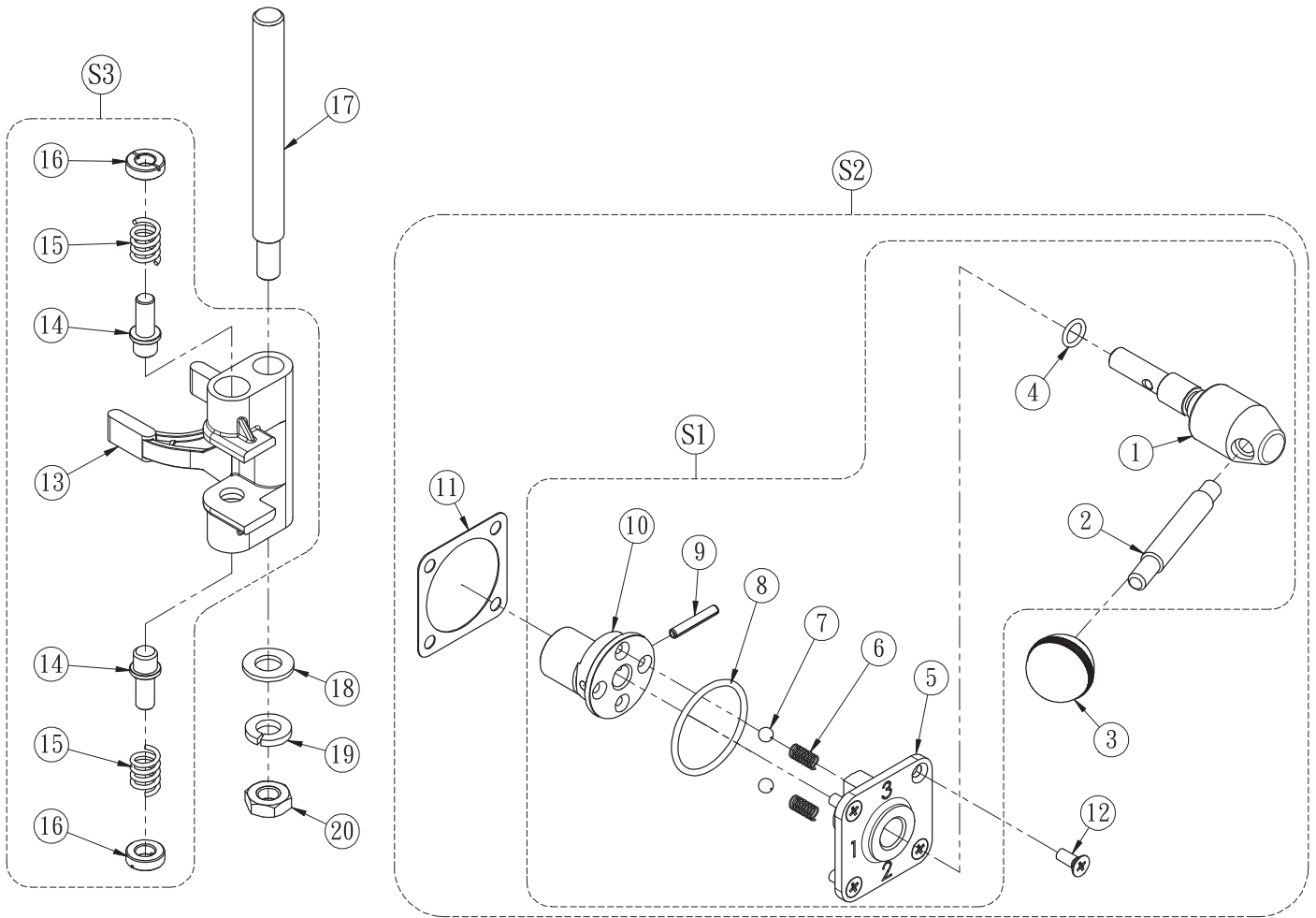


RM 100
2017_01

RM - 100 - TRANSMISSION SHAFT ASSEMBLY			
Pozice	Kód	Počet	Poznámka
1	A201-D04-A1	1	
2	A502-6201ZZ	1	
3	200129	1	
4	A402-050515	2	
5	200126	1	
6	200122	1	
7	200121	1	
8	STW-19	1	
9	A502-6201	1	

RM - 100 - DRIVE SHAFT ASSEMBLY			
Pozice	Kód	Počet	Poznámka
1	A201-D04-A1	1	
2	A502-6201ZZ	1	
3	200124	1	
4	A402-050518	1	
5	200118	1	50HZ použití
	200118-1	1	60HZ použití
6	STW-19	1	
7	A502-6201	1	

RM 100
2017_01



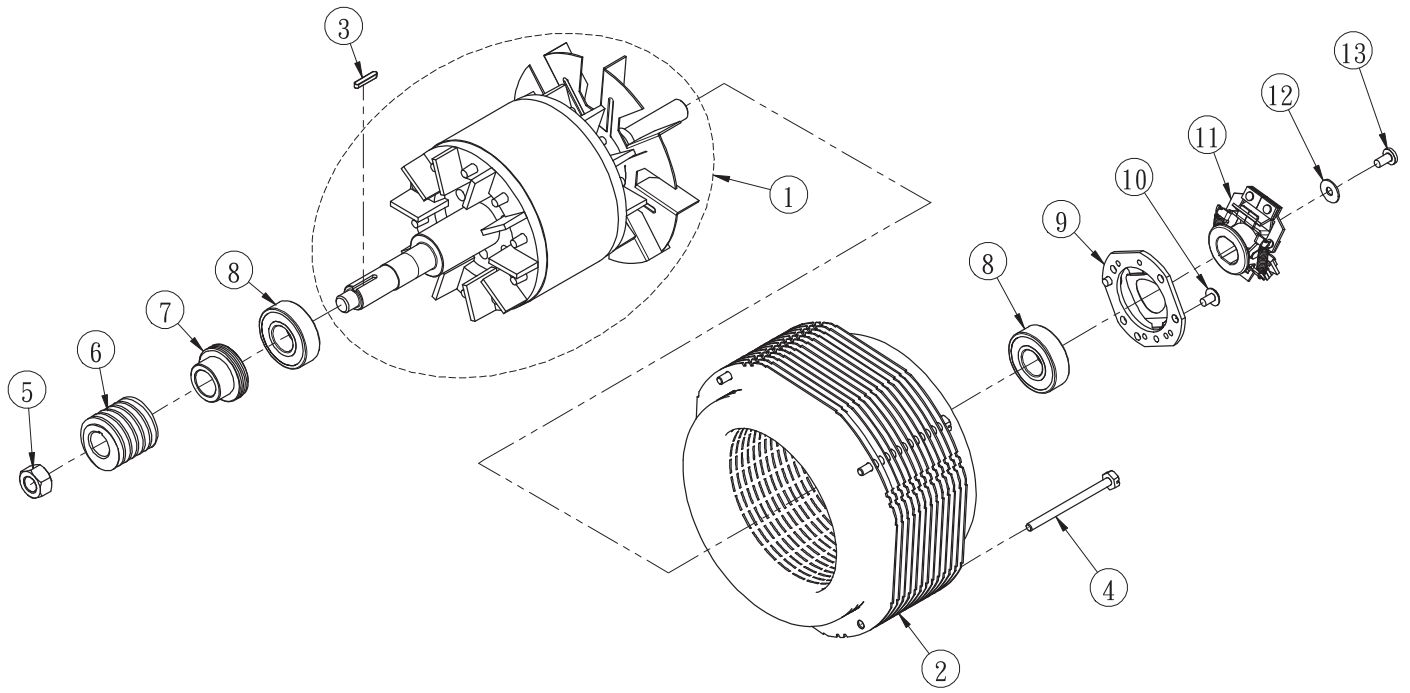


RM 100
2017_01

RM - 100			
Pozice	Kód	Počet	Poznámka
S1	200047S	1	Montážní část; neobsahuje #3, #11 a #12
1	-	1	
2	200045	1	
3	U101-002	1	Montážní část; neobsahuje #3, #11 a #12
4	-	1	
5	-	1	
6	-	2	
7	-	2	
8	-	1	
9	-	1	
10	-	1	
11	200047-A	1	
12	A107-C0106-A1	4	
S2	200047-AS	1	
S3	200116S	1	Montážní část
13	-	1	
14	-	2	
15	-	2	
16	-	2	
17	200112	1	
18	A301-A15-20-1-A1	1	
19	A302-C04-B4	1	
20	A201-C04-A1	1	



RM 100
2017_01

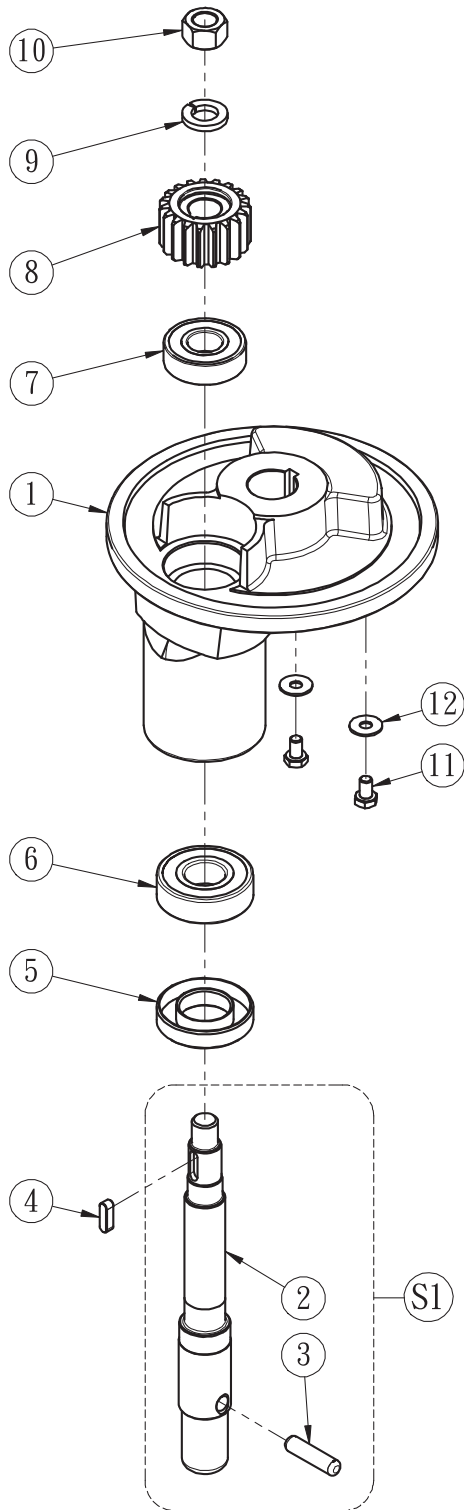




RM 100
2017_01

RM - 100			
Pozice	Kód	Počet	Poznámka
1	SP-100/61	1	Montážní část; Prosím specifikujte při objednávce
2	SP-100/62	1	Prosím specifikujte napětí při objednávce
3	-	1	Přípojná část k motoru; spec (3x3x15 mm)
4	-	4	Přípojná část k motoru; spec (3/16"x2 3/4"L)
5	SP-200/66	1	
6	200065	1	50HZ použití
	200065-1	1	60HZ použití
7	200060	1	
8	A502-6203ZZ	2	
9	J701-001	1	Jednofázové; prosím specifikujte napětí při objednávce
10	-	2	Přípojná část k motoru; spec (1/4"x5/16"L)
11	J801-13-50	1	Použití 50HZ; jednofázové; prosím specifikujte napětí při objednávce
	J801-13-60	1	Použití 60HZ; jednofázové; prosím specifikujte napětí při objednávce
12	-	1	Přípojná část k motoru; spec (M5)
13	-	1	Přípojná část k motoru; spec (M5x10L)

RM 100
2017_01



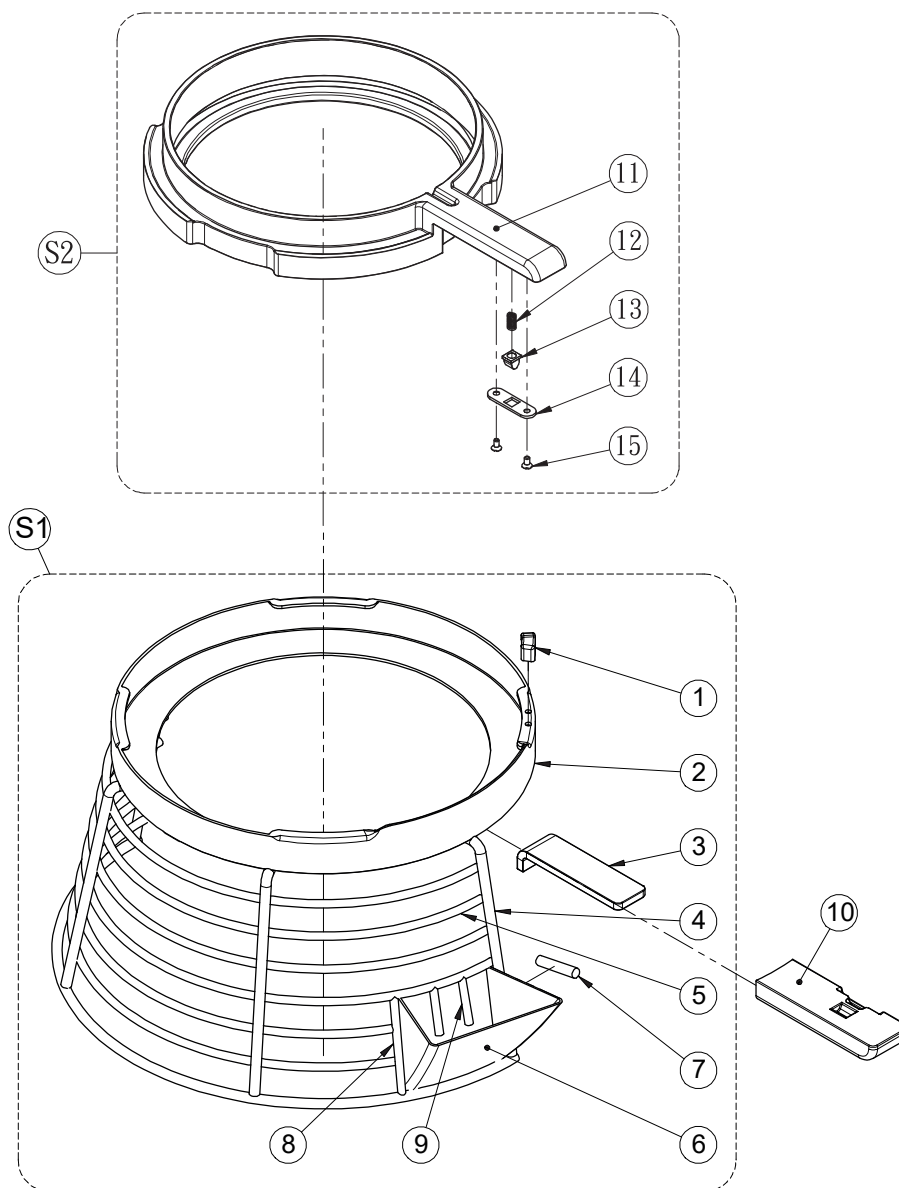


RM 100
2017_01

RM - 100			
Pozice	Kód	Počet	Poznámka
1	200011	1	
S1	200015S	1	Montážní část
2	-	1	
3	22028	1	
4	A402-050517	1	
5	TC-254710	1	
6	A502-6204ZZ	1	
7	A502-6203ZZ	1	
8	200009	1	
9	A302-C06-B4	1	
10	A201-D06-A1	1	
11	A101-A1105-A1	2	
12	A301-A11-16-1-A1	2	



RM 100
2017_01

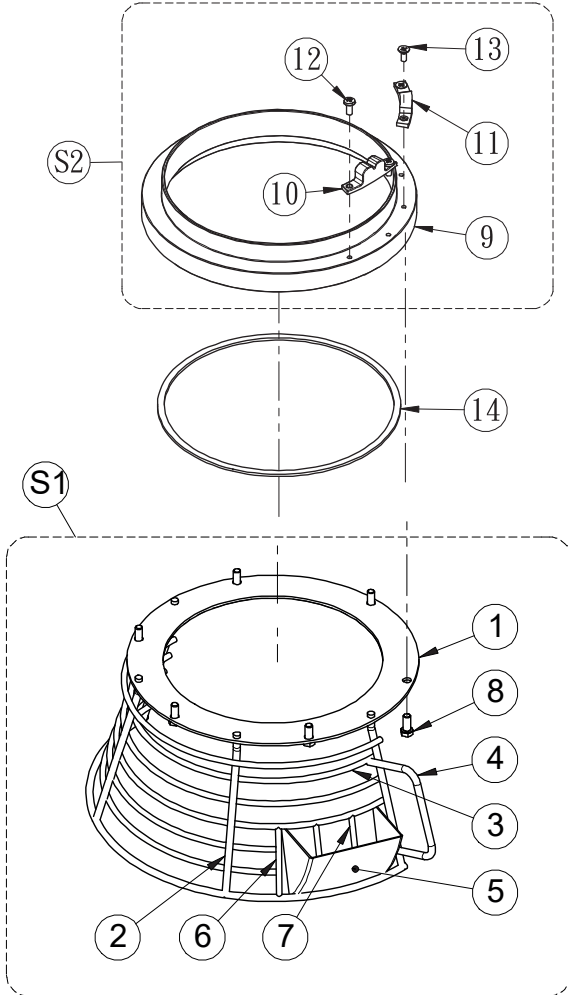


RM 100
2017_01

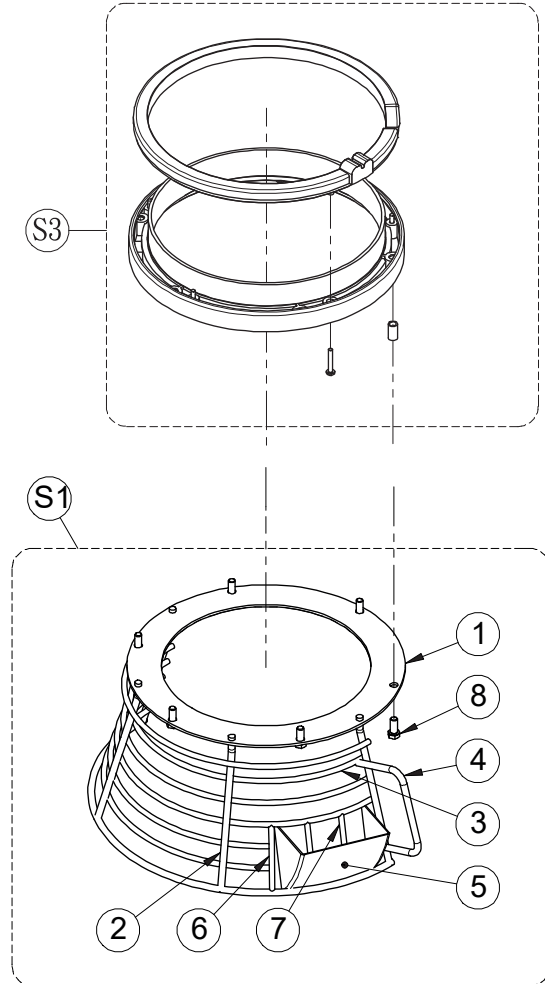
RM - 100			
Pozice	Kód	Počet	Poznámka
S1	100508S	1	Montážní část; použití jen pro typ SP-100A
1	-	1	
2	-	1	
3	-	1	
4	-	4	
5	-	1	
6	-	1	
7	-	1	
8	-	1	
9	-	2	
10	200504	1	
S2	200076-2S	1	Montážní část; použití jen pro typ SP-100A
11	-	1	
12	200501	1	
13	200058-1	1	
14	200502	1	
15	200503	2	

RM 100
2017_01

Metal Slide Sheath



Plastic Slide Sheath



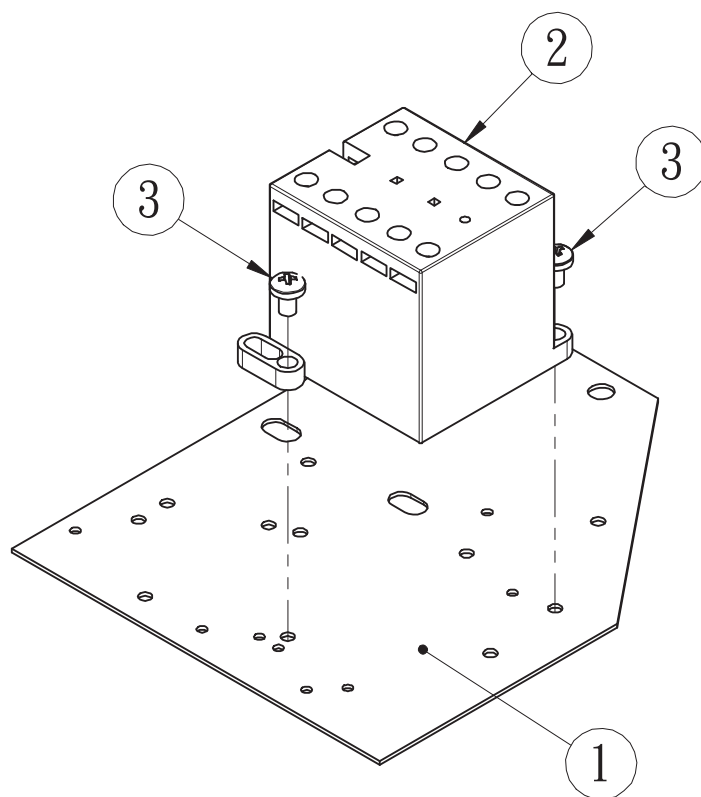


RM 100
2017_01

RM - 100			
Pozice	Kód	Počet	Poznámka
S1	100081S	1	Montážní část; použití jen pro typ SP-100
1	-	1	
2	-	4	
3	-	1	
4	-	1	
5	-	1	
6	-	1	
7	-	2	
8	A101-A1005-DB/G1	6	
S2	200076-1S	1	Celokovové; montážní část
9	-	1	
10	22156	1	
11	200041	1	
12	A105-A0805-D	2	
13	A107-A0805-D	2	
14	200077	1	Musí být použito s 200076-1S
S3	200076	1	Celoplastové; montážní část



RM 100
2017_01

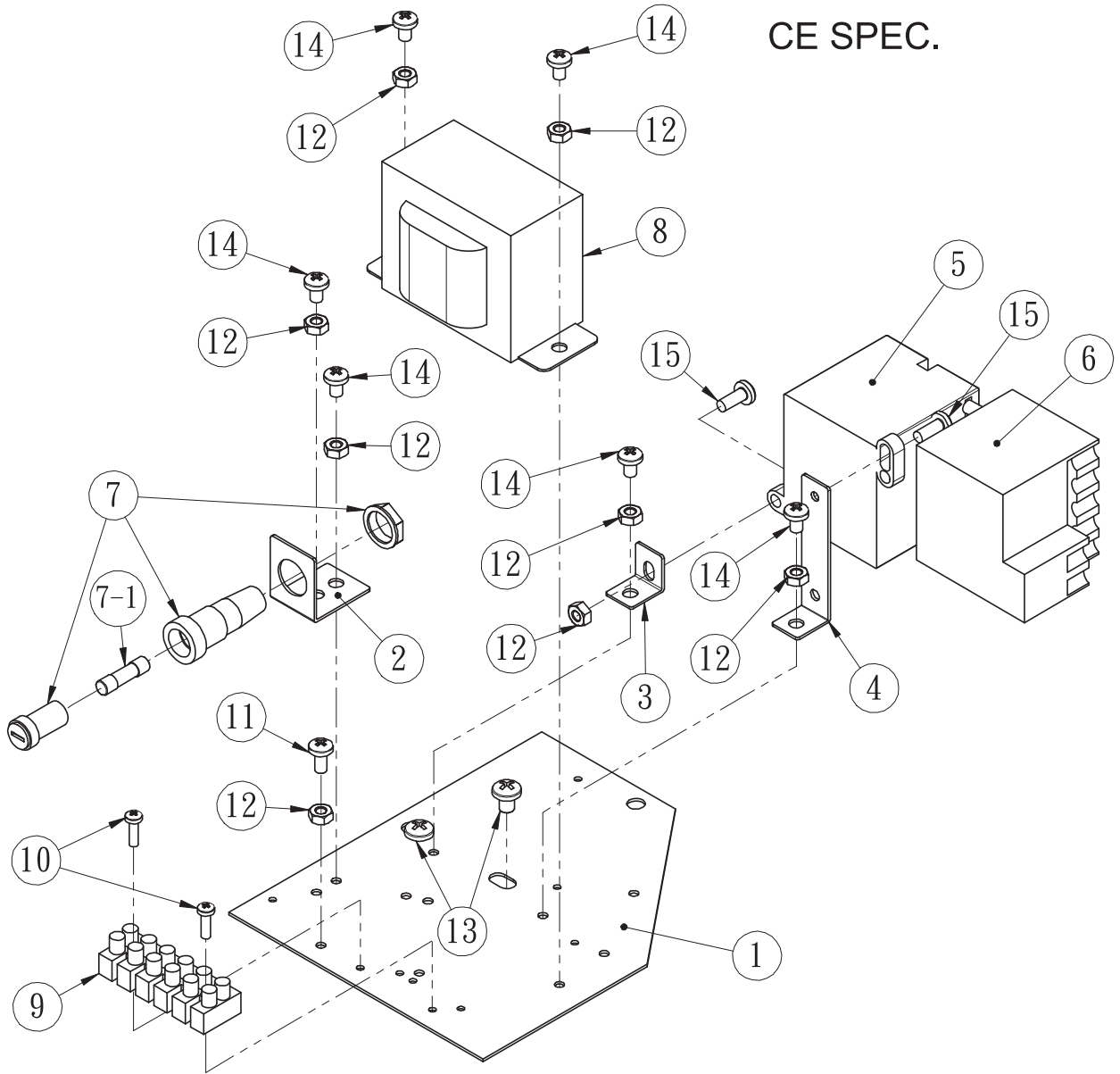




RM 100
2017_01

RM - 100 - ETL SPEC.			
Pozice	Kód	Počet	Poznámka
1	2000B1	1	
2	SP-100/28	1	Prosím specifikujte napětí při objednávce
3	A105-A0803-A1	2	

CE SPEC.

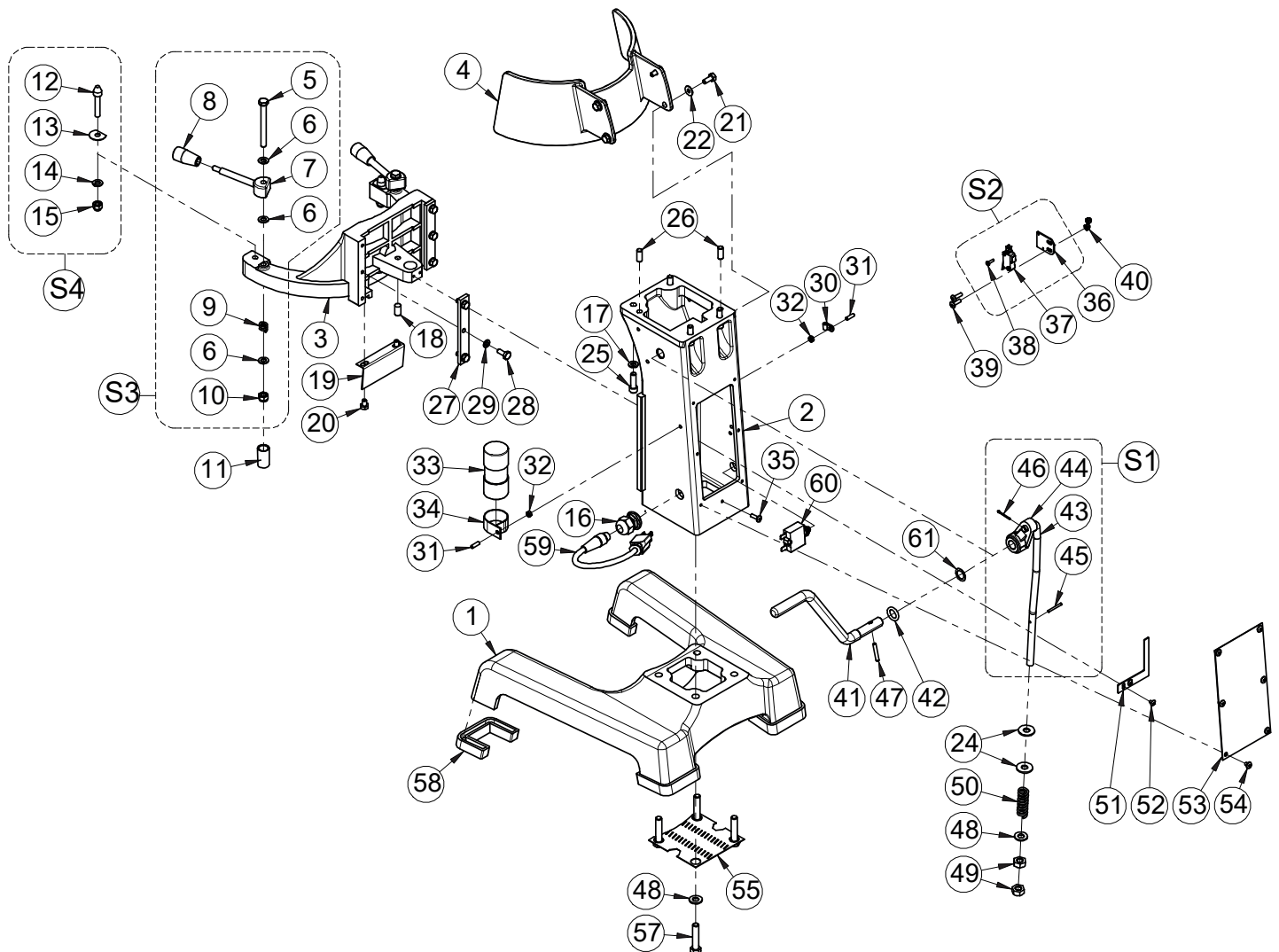




RM 100
2017_01

RM - 100 - CE SPEC			
Pozice	Kód	Počet	Poznámka
1	2000B1	1	
2	2000B2	1	
3	2000B3	1	
4	2000B4	1	
5	SP-100/28	1	Prosím specifikujte napětí při objednávce
6	SP-100/135	1	Prosím specifikujte napětí při objednávce
7	L302-6.3-250	1	
7-1	L301-A-1-250	1	
8	SP-100/134	1	
9	-	1	Prosím specifikujte napětí při objednávce
10	A105-A0605-A1	2	
11	A105-A0804-A1	1	
12	A201-A08-A1	8	
13	A106-C0102-A1	2	
14	A105-A0803-A1	6	
15	A105-A0805-A1	2	

RM 100
2017_01



RM - 100			
Pozice	Kód	Počet	Poznámka
1	100024	1	
2	100035	1	
3	100021	1	
4	100023	1	
S3	RC033S	2	Montážní část
5	A101-A1320-A1	2	
6	A301-A13-12-1-A1	6	
7	RC033	2	
8	RC033-1	2	
9	200146	2	
10	A202-A13080-A1	2	
11	200155	2	



RM 100
2017_01

S4	22100S-1	2	Montážní část
12	22100	2	
13	200087-1	2	
14	A302-A13-A1	2	
15	A204-A13-A1	2	
16	T102-007	1	
17	A302-C03-B4	4	
18	A103-C0408-C4	1	
19	200021-A	1	
20	A101-C0204-A1	2	
21	A101-C0207-D	6	
22	A301-A11-16-1-D	4	
23	-	-	
24	A301-A15-25-1-A1	2	
25	A102-C0310-C4	4	
26	200035-1	2	
27	100022	2	
28	A101-C0207-A1	6	
29	A302-C02-B4	6	
30	T201-090	1	
31	A103-C0107-C4	2	
32	A201-C01-A5	2	
33	K201-200/250	1	Jednofázové; prosím specifikujte napětí při objednávce
34	-	1	Přípojná část k motoru
35	A106-C0107-D	1	
S2	SM200-89S	1	Montážní část
36	SM200-89	1	
37	J404-001	1	
38	A105-A0606-A1	2	
39	A106-C0107-A1	2	
40	A204-C01-D	2	
41	100040	1	
42	A601-015-01	1	
S1	100037S	1	Montážní část
43	100037	1	
44	200038	1	
45	A902-03030	1	
46	A903-001	1	
47	200039	1	
48	A301-A15-20-1-A1	5	
49	A201-A15-A1	2	
50	100033	1	
51	2000A2	1	
52	A106-A0803-A1	2	



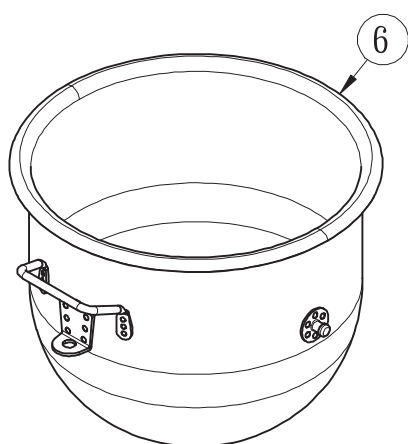
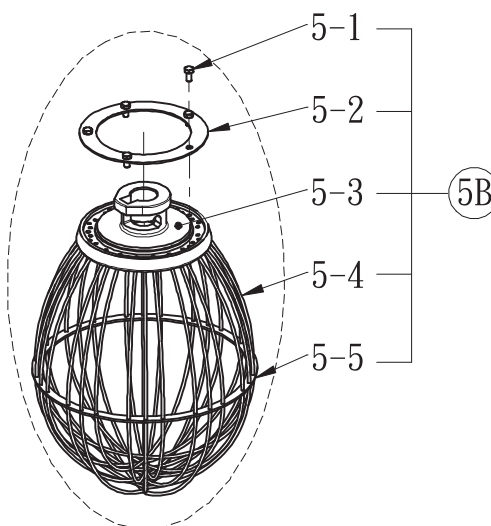
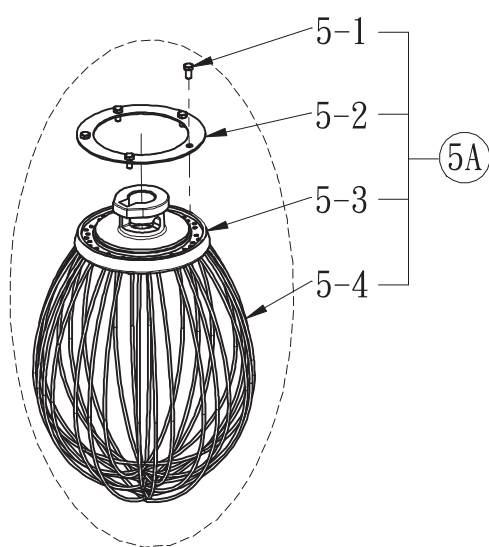
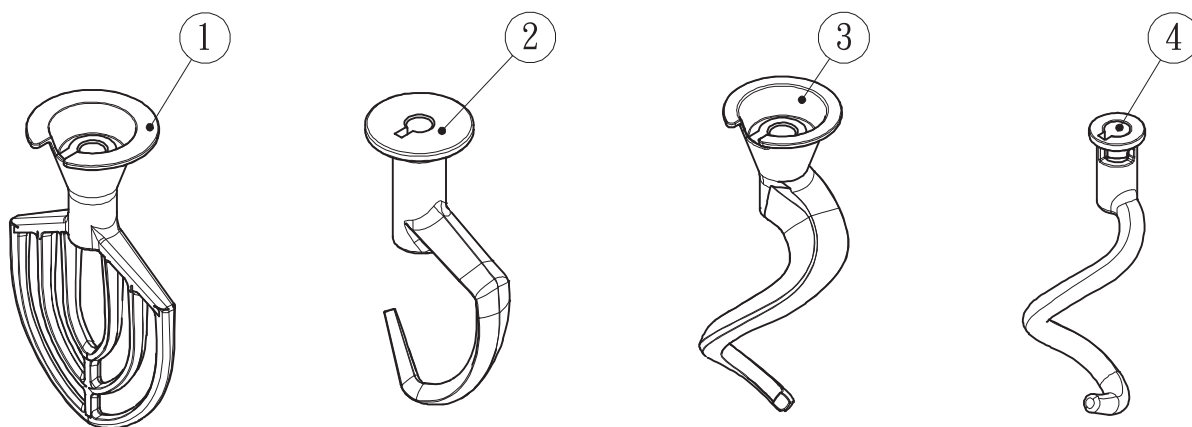
RM 100
2017_01

53	2000A1	1	
54	A106-C0102-D	6	
55	100031	1	
56	-	-	
57	A101-C0411-A1	4	
58	100138	1	Jeden set (obsahuje 4 části)
59	-	1	Různá specifikace dle země použití
60	SP-100/27	1	Použití spec. ETL; prosím specifikujte napětí při objednávce
61	200038-1	1	





RM 100
2017_01





RM 100
2017_01

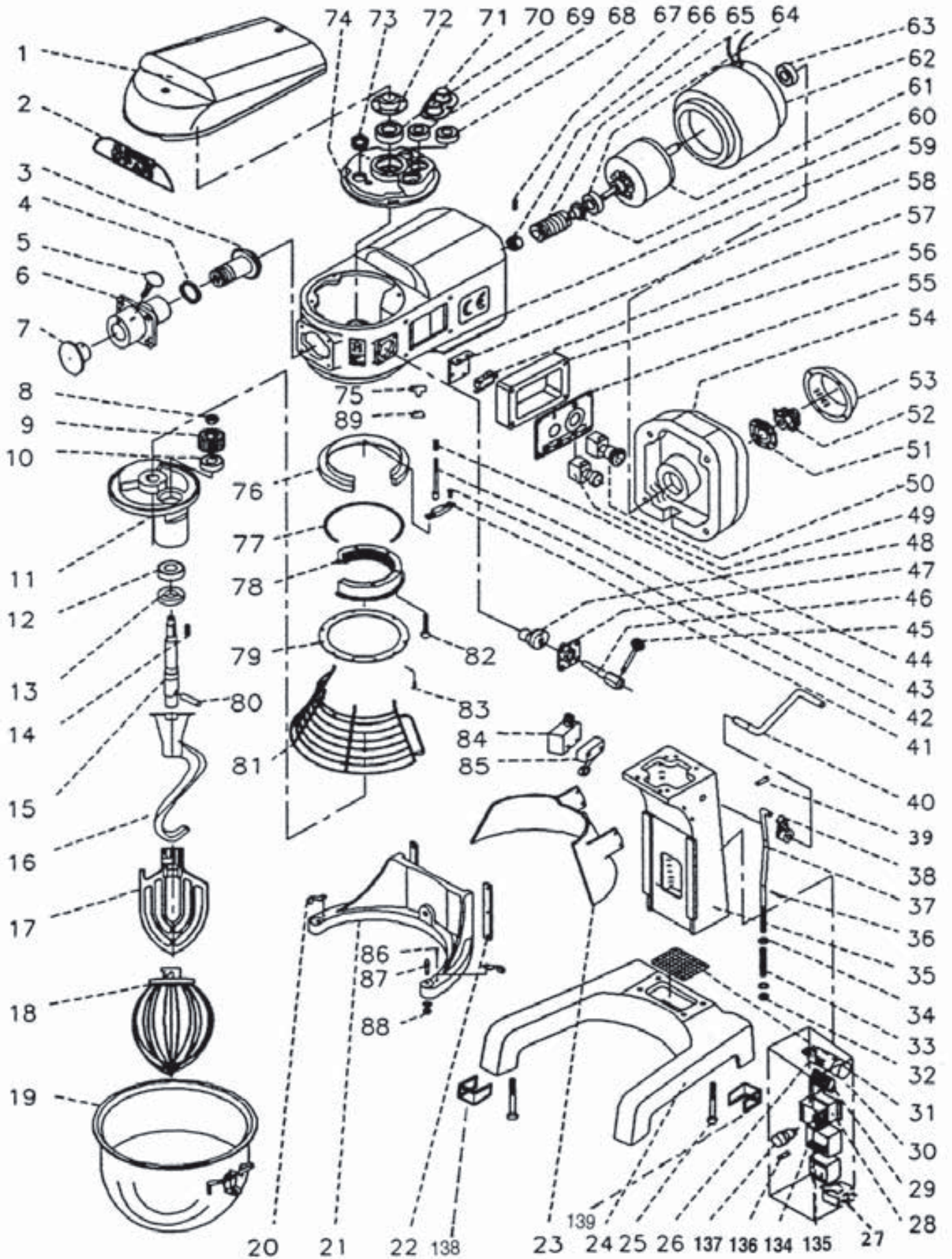
RM - 100				
Pozice	Kód	Název	Počet	Poznámka
1	100017	FLAT BEATER- ALUMINUM	1	Standardní příslušenství
	100017-1	FLAT BEATER- STAINLESS STEEL	1	Volitelné příslušenství
2	5MX014	J TYPE DOUGH HOOK- ALUMINUM	1	Volitelné příslušenství
3	100016	SPIRAL DOUGH HOOK- ALUMINUM	1	Standardní příslušenství
4	100016-1	DOUGH HOOK- STAINLESS STEEL	1	Volitelné příslušenství
5A	100018S	S/S WHIP	1	Standardní příslušenství; montážní část
5B	100018-1S	HEAVY DUTY S/S WHIP	1	Volitelné příslušenství; montážní část
5-1	A101-C0106-D	SCREW	5	
5-2	100018-E	COVER	1	
5-3	-		-	
5-4	-		-	
5-5	-		-	
6	100019	BOWL	1	



Platnost do
01. 2017



RM - 100

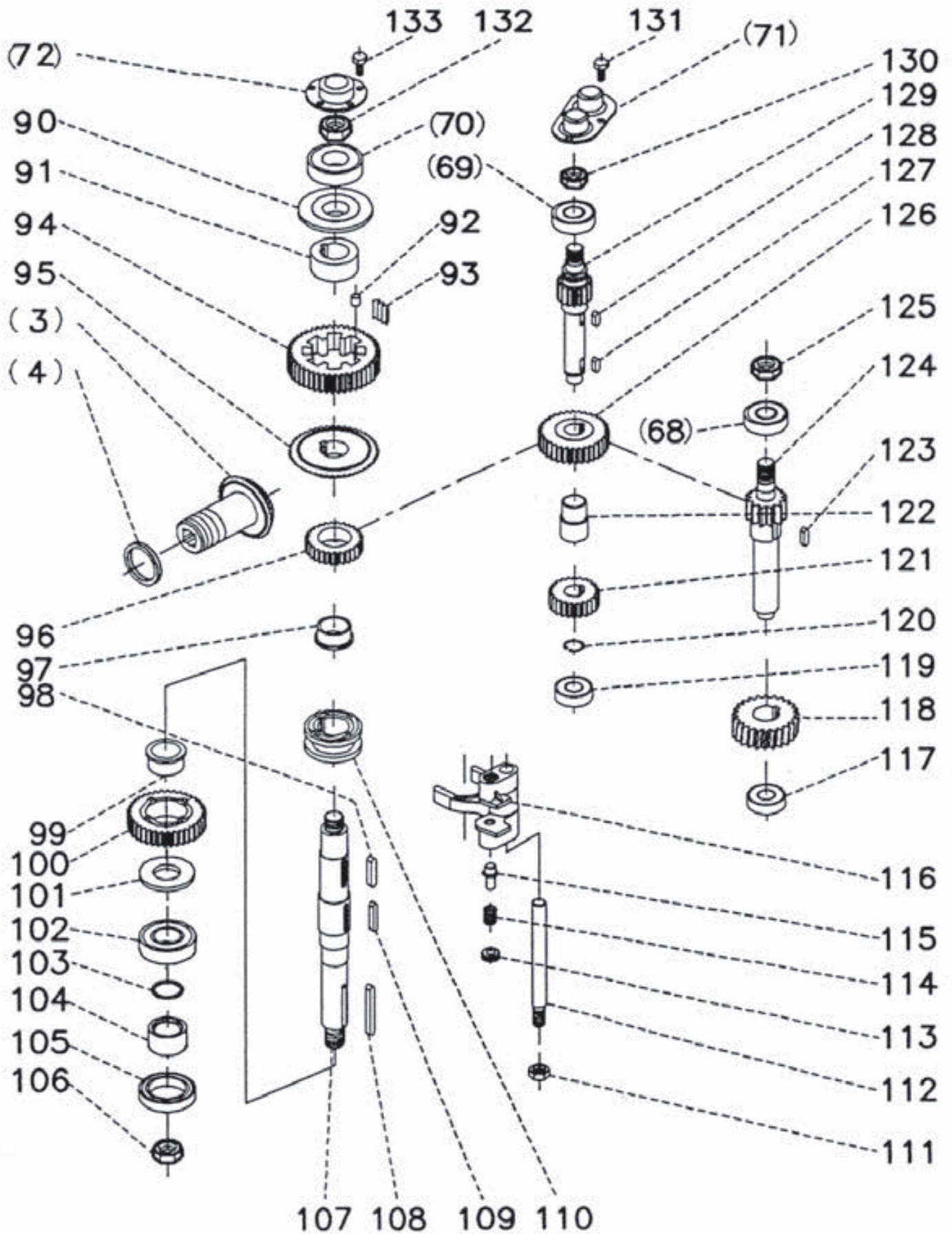




RM - 100

RM - 100		
Pozice	Kód	Název
1	sp 01001001	Kryt převodovky
2	sp 01001002	Štítek
3	sp 01001003	Hřídel předního náhonu
4	sp 01001004	Podložka
5	sp 01001005	Pojistný čep
6	sp 01001006	Spojovací náboj
7	sp 01001007	Krycí zátka
8	sp 01001008	Matka
9	sp 01001009	Pastorek
10	sp 01001010	Ložisko 6203z
11	sp 01001011	Rameno planety
12	sp 01001012	Ložisko 6204z
13	sp 01001013	Gufero TC 25x47x10
14	sp 01001014	Pero 5x5x20
15	sp 01001015	Hřídel
16	sp 01001016	Hák
17	sp 01001017	Míchač
18	sp 01001018	Šlehací matla
19	sp 01001019	Kotlík 10l
20	sp 01001020	Držák kotlíku
21	sp 01001021	Nosič kotlíku
22	sp 01001022	Vodící tyč
23	sp 01001023	Ochranný kryt zadní
24	sp 01001024	Podstavec
25	sp 01001025	Šroub
26	sp 01001026	Kondenzátor
27	sp 01001027	Přepínač
28	sp 01001028	Stykač
29	sp 01001029	Svorkovnice
30	sp 01001030	Deska ovládaní
31	sp 01001031	Krycí mřížka
32	sp 01001032	Matice
33	sp 01001033	Pružina
34	sp 01001034	Podložka
35	sp 01001035	Středový nosník
36	sp 01001036	Tlačná pružina
37	sp 01001037	Táhlo zdvihu kotlíku
38	sp 01001038	Rameno zdvihu kotlíku
39	sp 01001039	Kolík
40	sp 01001040	Klika zdvihu

RM - 100		
Pozice	Kód	Název
41	sp 01001041	Kolík spojovací
42	sp 01001042	Šroub
43	sp 01001043	Spojovací hřídel
44	sp 01001044	Pružina
45	sp 01001045	Rukojeť
46	sp 01001046	Hřídel řazení
47	sp 01001047	Průchodka
48	sp 01001048	Kolo kulisy
49	sp 01001049	Tlačítko start
50	sp 01001050	Tlačítko stop
51	sp 01001051	Spínač
52	sp 01001052	Spojka
53	sp 01001053	Kryt
54	sp 01001054	Zadní kryt převodovky
55	sp 01001055	Deska vypínačů
56	sp 01001056	Podložka
57	sp 01001057	Mikrospínač
58	sp 01001058	Držák
59	sp 01001059	Skříň převodovky
60	sp 01001060	Pružina tlumiče rázů
61	sp 01001061	Rotor motoru
62	sp 01001062	Stator motoru
63	sp 01001063	Ložisko 6203zz
64	sp 01001064	Ložisko 6203zz
65	sp 01001065	Těsnění
66	sp 01001066	Matice pojistná
67	sp 01001067	Závlačka
68	sp 01001068	Ložisko 6201z
69	sp 01001069	Ložisko 6201z
70	sp 01001070	Ložisko 6203z





RM - 100

RM - 100		
Pozice	Kód	Název
71	ssp 01001071	Řemenice dvojitá
72	sp 01001072	Pouzdro náboje
73	sp 01001073	Olejová zátka
74	sp 01001074	Horní kryt
75	sp 01001075	Pružina blokovací
76	sp 01001076	Podložka plastová
77	sp 01001077	Podložka distanční
78	sp 01001078	Věnc planety 63T
79	sp 01001079	Fixační kroužek
80	sp 01001080	Kolík
81	sp 01001081	Ochranný kryt
82	sp 01001082	Šroub
83	sp 01001083	Šroub
84	sp 01001084	Krytka mikrosplínače
85	sp 01001085	Mikrosplínač
86	sp 01001086	Šroub
87	sp 01001087	Vodící kolík
88	sp 01001088	Matka pojistná
89	sp 01001089	Pružina blokovací
90	sp 01001090	Pouzdro
91	sp 01001091	Vložka vymezovací
92	sp 01001092	Pero 5x5x20
93	sp 01001093	Pružina segmentová
94	sp 01001094	Ozubené kolo 46T
95	sp 01001095	Pastorek kuželový 46T
96	sp 01001096	Ozubené kolo 29T
97	sp 01001097	Pouzdro náboje
98	sp 01001098	Pero 6x6x27
99	sp 01001099	Pouzdro
100	sp 01001100	Ozubené kolo 38T
101	sp 01001101	Podložka distanční
102	sp 01001102	Ložisko 6205
103	sp 01001103	O-kroužek
104	sp 01001104	Pouzdro distanční
105	sp 01001105	GuferoTC 35x52x10
106	sp 01001106	Matice pojistná
107	sp 01001107	Hřídel
108	sp 01001108	Pero 6x6x45
109	sp 01001109	Pero 5x5x27
110	sp 01001110	Pouzdro

RM - 100		
Pozice	Kód	Název
111	sp 01001111	Matka
112	sp 01001112	Vodící tyč
113	sp 01001113	Matka
114	sp 01001114	Pružina
115	sp 01001115	Čep vodící planetový
116	sp 01001116	Spojka
117	sp 01001117	Ložisko 6201
118	sp 01001118	Ozubené kolo 24T
119	sp 01001119	Pouzdro distanční
120	sp 01001120	Podložka pojistná STW19
121	sp 01001121	Ozubené kolo 24T
122	sp 01001122	Pouzdro distanční
123	sp 01001123	Pero 5x5x15
124	sp 01001124	Hřídel ozubená 15T
125	sp 01001125	Matka
126	sp 01001126	Ozubené kolo 32T
127	sp 01001127	Pero 5x5x10
128	sp 01001128	Pero 5x5x10
129	sp 01001129	Hřídel 15T
130	sp 01001130	Matka
131	sp 01001131	Šroub
132	sp 01001132	Matka
133	sp 01001133	Šroub
134	sp 01001134	Transformátor 24V
135	sp 01001135	Stykač
136	sp 01001136	Pojistka 1A/5x20
137	sp 01001137	Kryt pojistky
138	sp 01001138	Kryt nohy přední
139	sp 01001139	Kryt nohy zadní