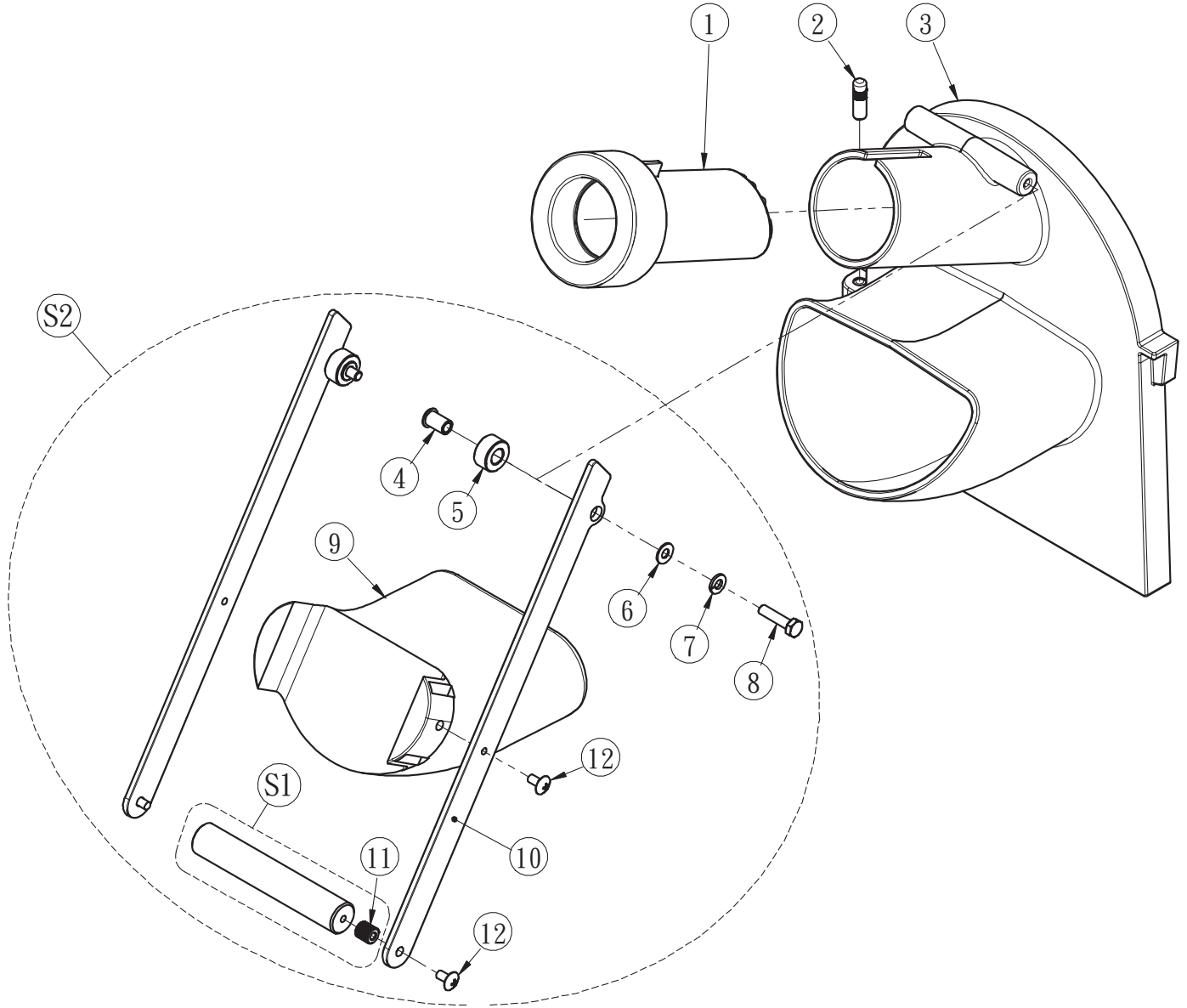




V99S  
2020\_01



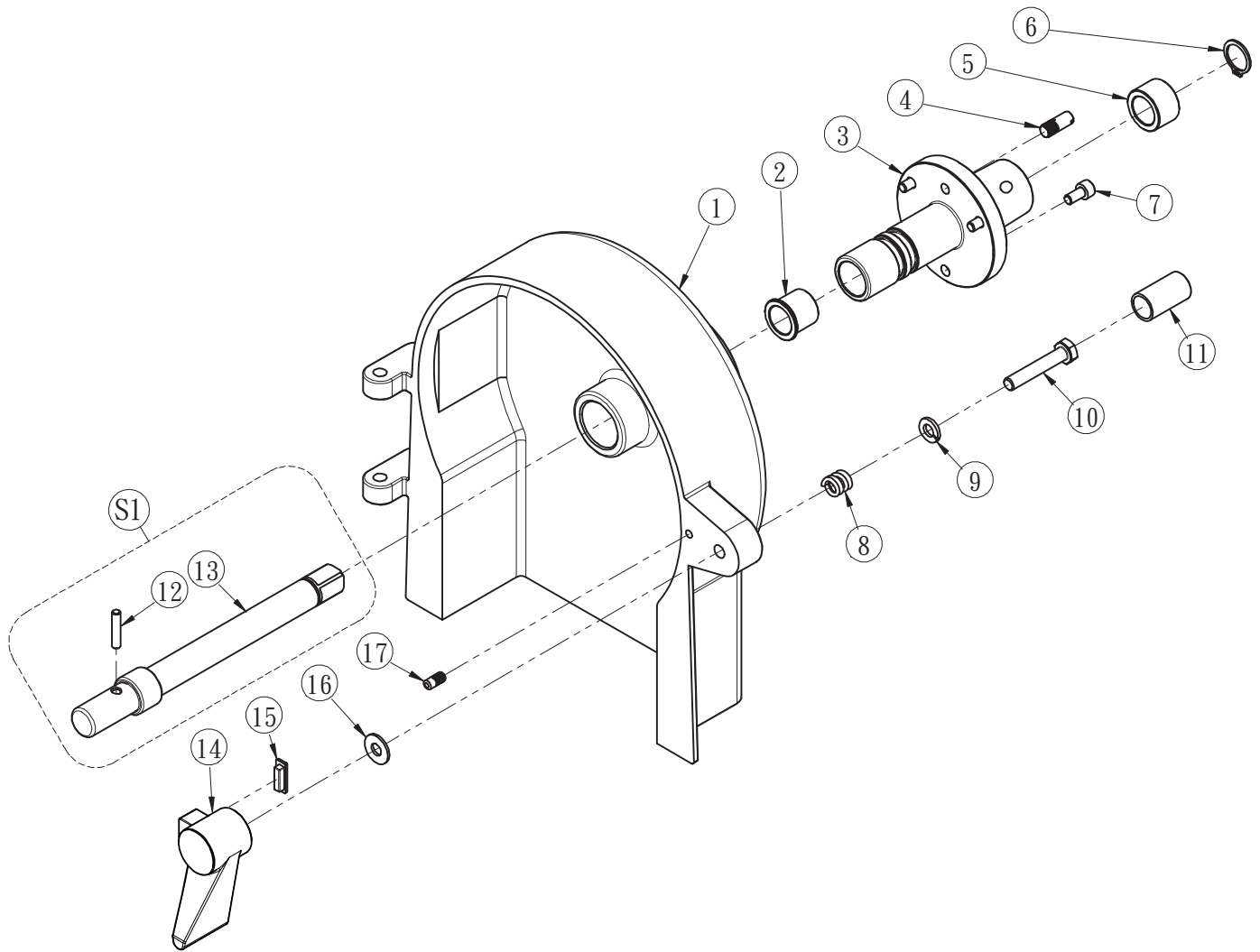


V99S  
2020\_01

Pozice	Kód	Počet	Poznámka
1	V-9909	1	
2	V-9911	2	
3	V-9910	1	
4	V-9904	2	
5	V-9905	2	
6	A301-A11-13-1-D	2	
7	A302-A11-D	2	
8	A101-A1110-D	2	
9	V-9908	1	
10	V-9903	2	
S1	V-9901	1	MONTÁŽNÍ ČÁST; S1 & #11
11	-	2	
12	A106-A1005-D	4	
S2	V-9908S	1	MONTÁŽNÍ ČÁST ZAHRNUTÁ S1



V99S  
2020\_01



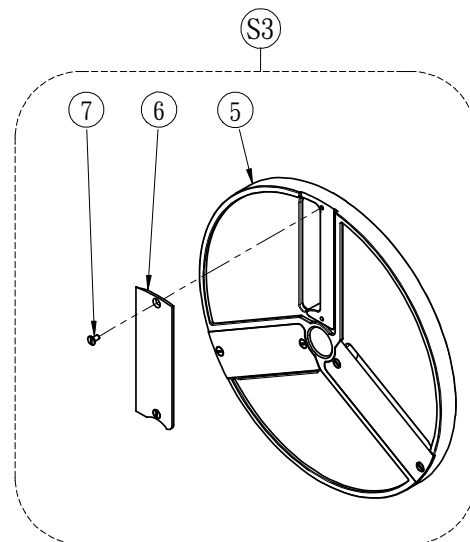
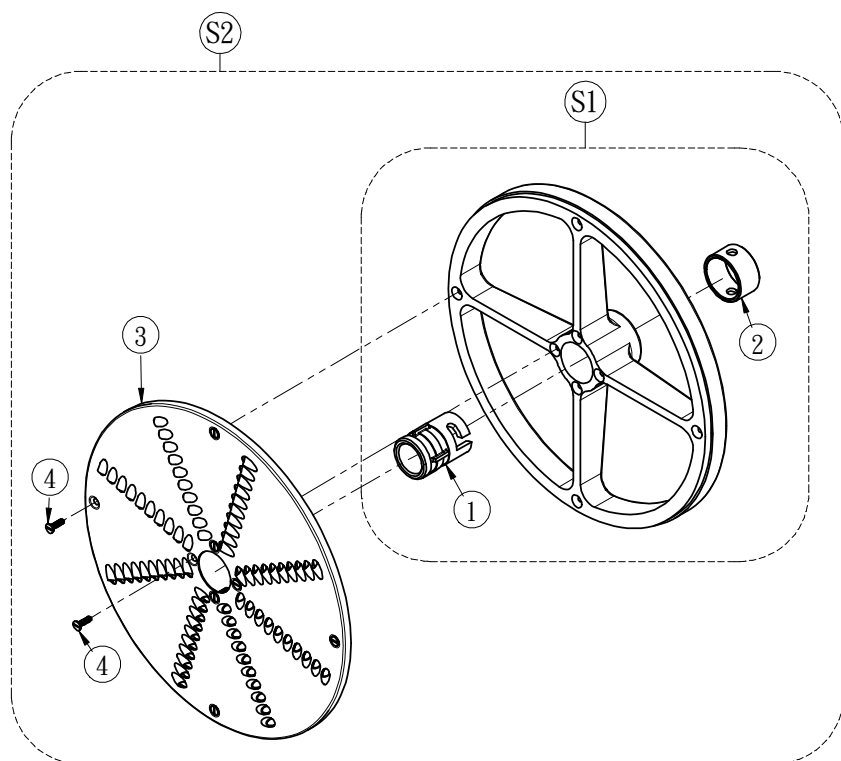


V99S  
2020\_01

Pozice	Kód	Počet	Poznámka
1	V-9917	1	
2	V-9921	1	
3	V-9922	1	
4	VS003	1	
5	V-9925	1	
6	STW-18/G1	1	
7	A102-A1106-C2	3	
8	V-9920-2	1	
9	A302-A13-B4	1	
10	A101-A1314-D	1	
11	200155	1	
S1	V-9915S	1	MONTÁŽNÍ ČÁST
12	-	1	
13	-	1	
14	V-9918	1	
15	V-9918-1	1	
16	A301-A13-19-1-D	1	
17	V-9918-2	1	



V99S  
2020\_01



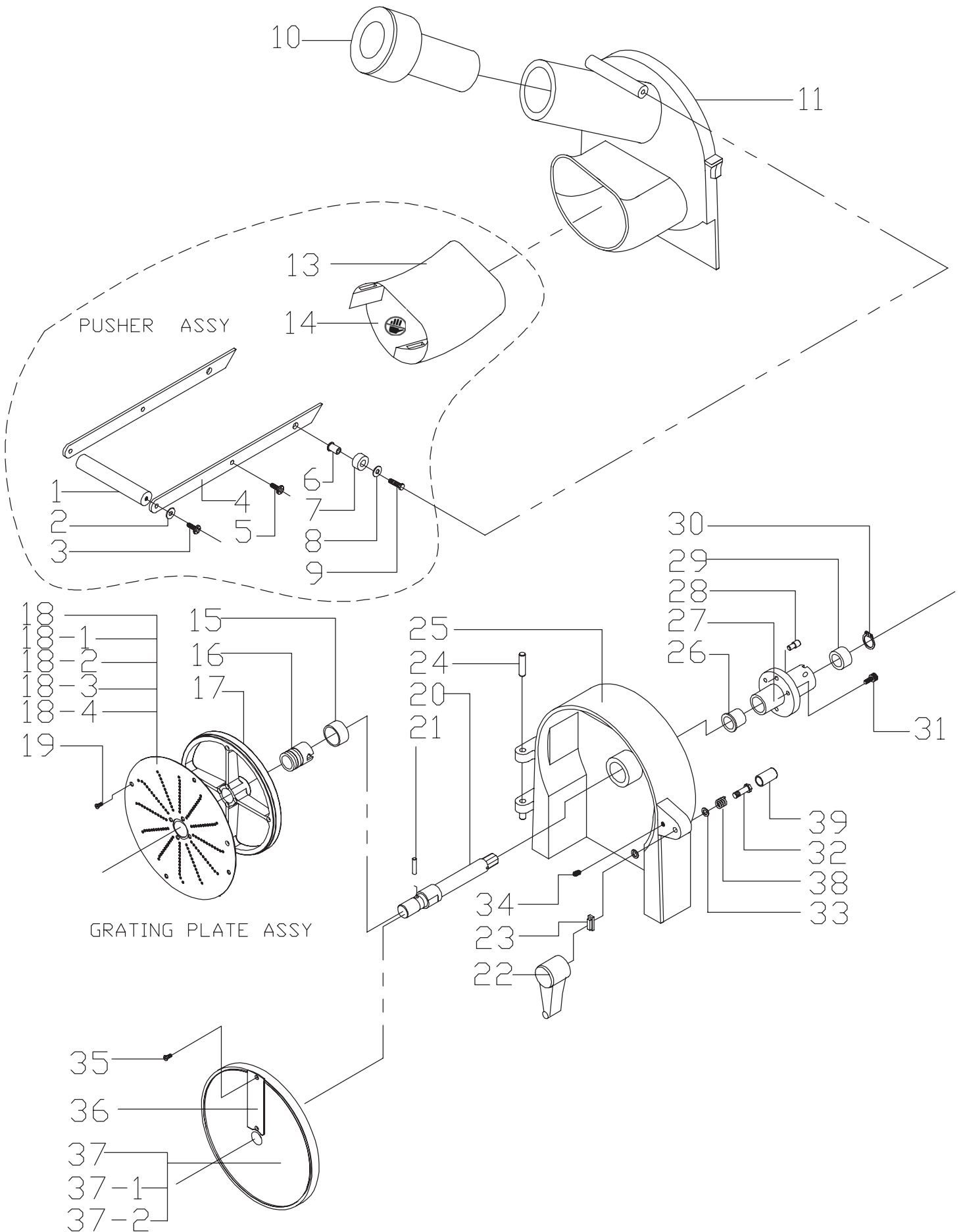


V99S  
2020\_01

Pozice	Kód	Počet	Poznámka
S1	V-9912	1	MONTÁŽNÍ ČÁST; NEOBSAHUJE GRATING PLATE
1	-	1	
2	-	1	
3	V-9912-1	1	NEOBSAHUJE V-9912
	V-9912-2	1	NEOBSAHUJE V-9912
	V-9912-3	1	NEOBSAHUJE V-9912
	V-9912-4	1	NEOBSAHUJE V-9912
	V-9912-5	1	NEOBSAHUJE V-9912
4	A113-A0606-D/G1	8	
5	V-9919	1	NEOBSAHUJE V-9919-3
	V-9919-1	1	NEOBSAHUJE V-9919-3
	V-9919-2	1	NEOBSAHUJE V-9919-3
6	V-9919-3	6	NEOBSAHUJE V-9919,V-9919-1, V-9919-2
7	200503	12	
S2	V-9912-1S	1	OBSAHUJE V-9912 AND V-9912-1
	V-9912-2S	1	OBSAHUJE V-9912 AND V-9912-2
	V-9912-3S	1	OBSAHUJE V-9912 AND V-9912-3
	V-9912-4S	1	OBSAHUJE V-9912 AND V-9912-4
	V-9912-5S	1	OBSAHUJE V-9912 AND V-9912-5
S3	V-9919S	1	OBSAHUJE V-9919 AND V-9919-3
	V-9919S-1S	1	OBSAHUJE V-9919-1 AND V-9919-3
	V-9919S-2S	1	OBSAHUJE V-9919-2 AND V-9919-3



V99S





## V99S

ITEM	QTY
V-9901	1
V-9902	2
V-9903	2
V-9904	2
V-9905	2
V-9906	2
V-9907	2
V-9908	2
V-9909	2
V-9910	1
V-9911	1
V-9912	1
V-9913	1
V-9914	1
V-9915	1
V-9916	1
V-9917	1
V-9918	1
V-9918-1	1
V-9918-2	1
V-9918-3	1
V-9918-4	1
V-9919	40
V-9920	1
V-9921	1
V-9922	1
V-9923	1
V-9924	2
V-9925	1
V-9926	1
V-9927	1
V-9928	1
V-9929	1
V-9930	1
V-9931	3
V-9932	1
V-9933	2
V-9934	1
V-9935	12
V-9936	6
V-9937	1
V-9937-1	1
V-9937-2	1
V-9938	1
V-9939	1