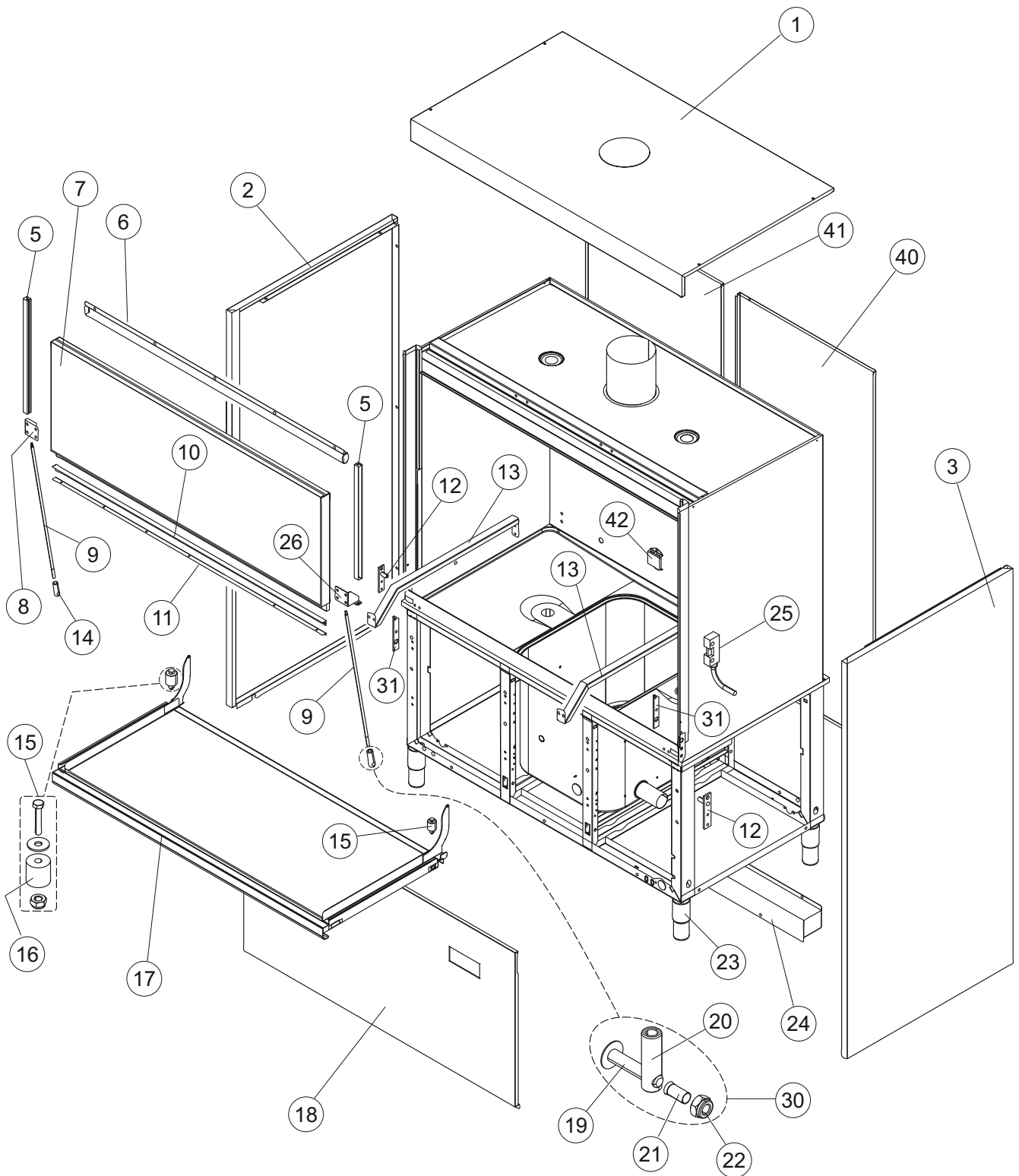
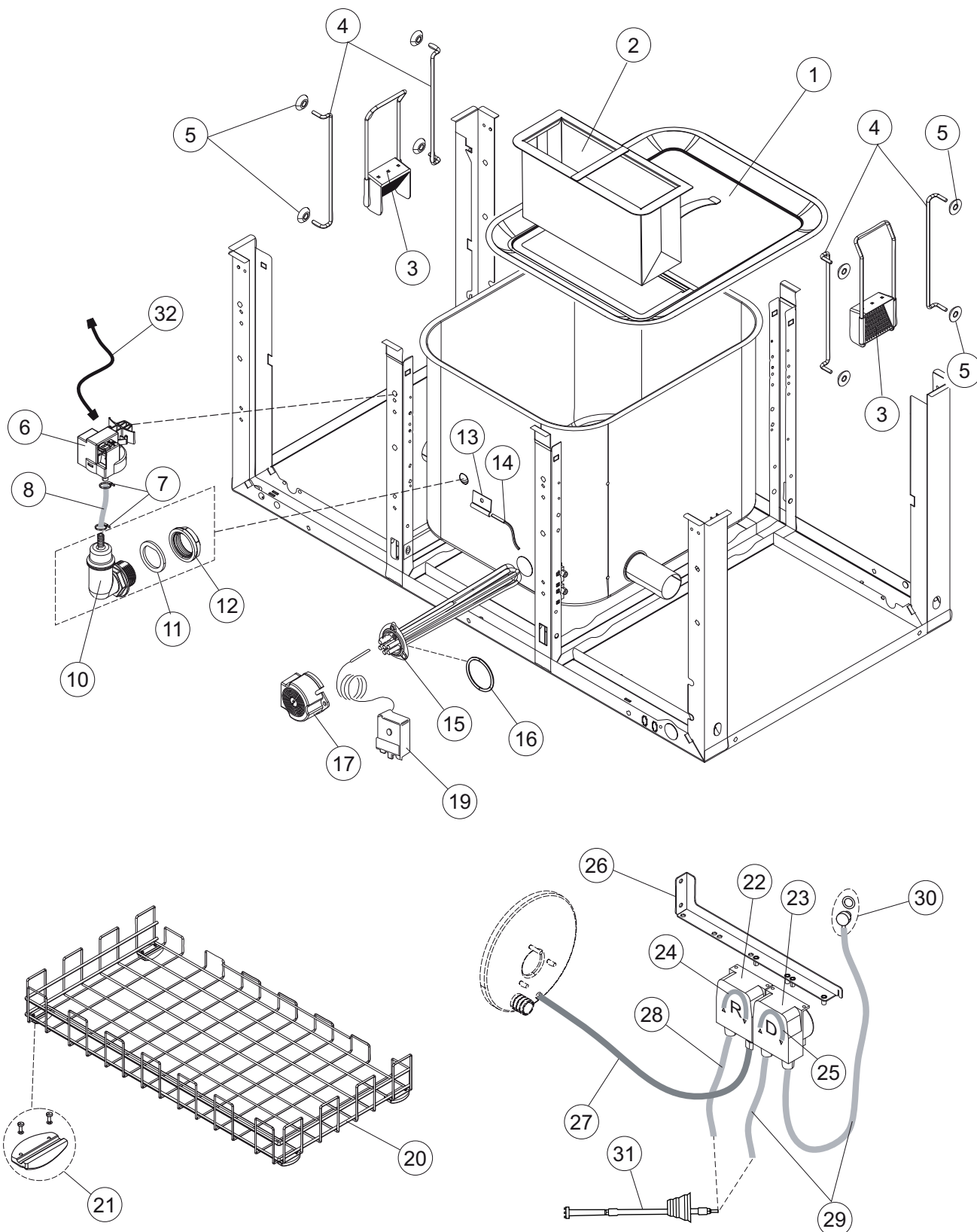


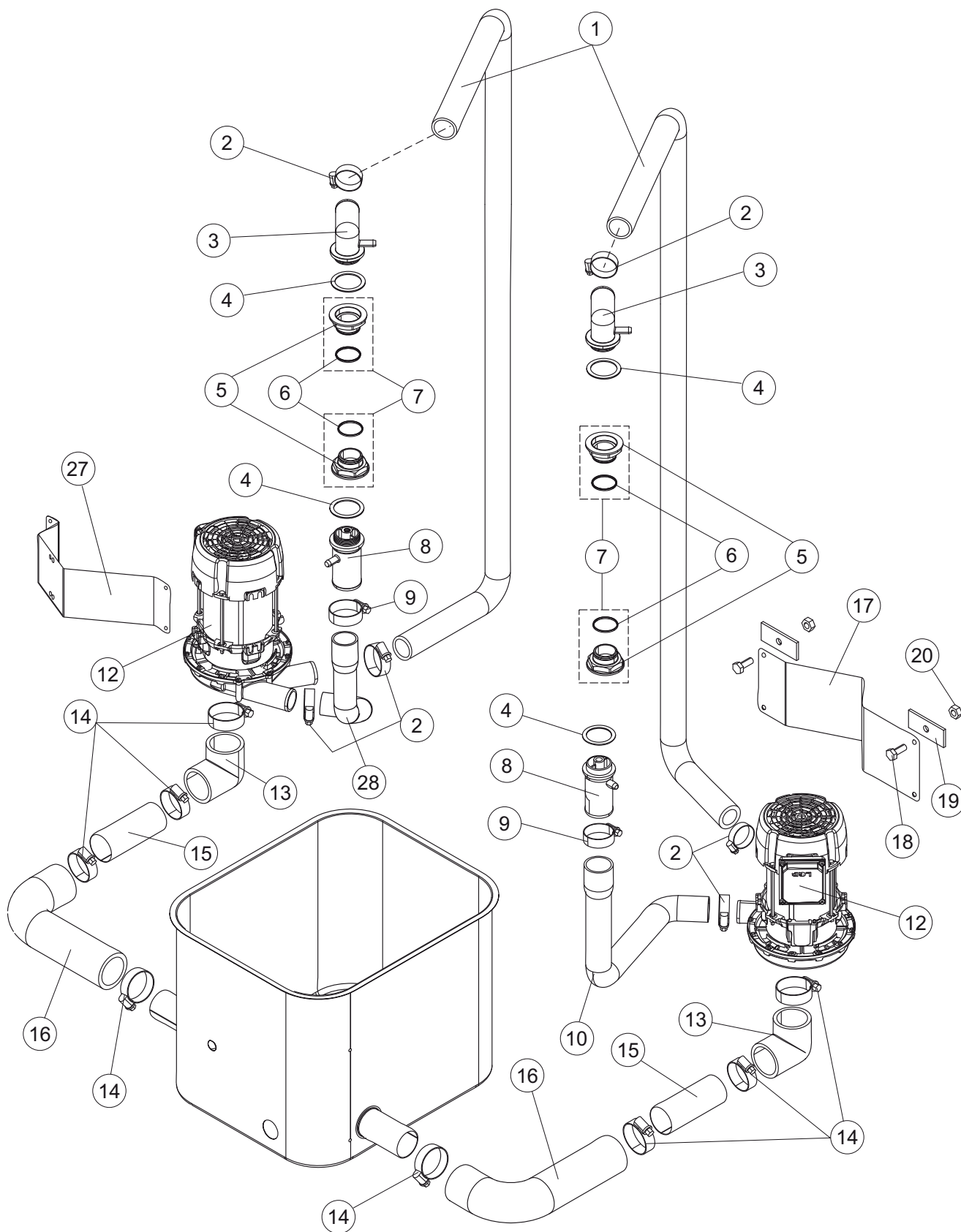
ROZKRES 1/9



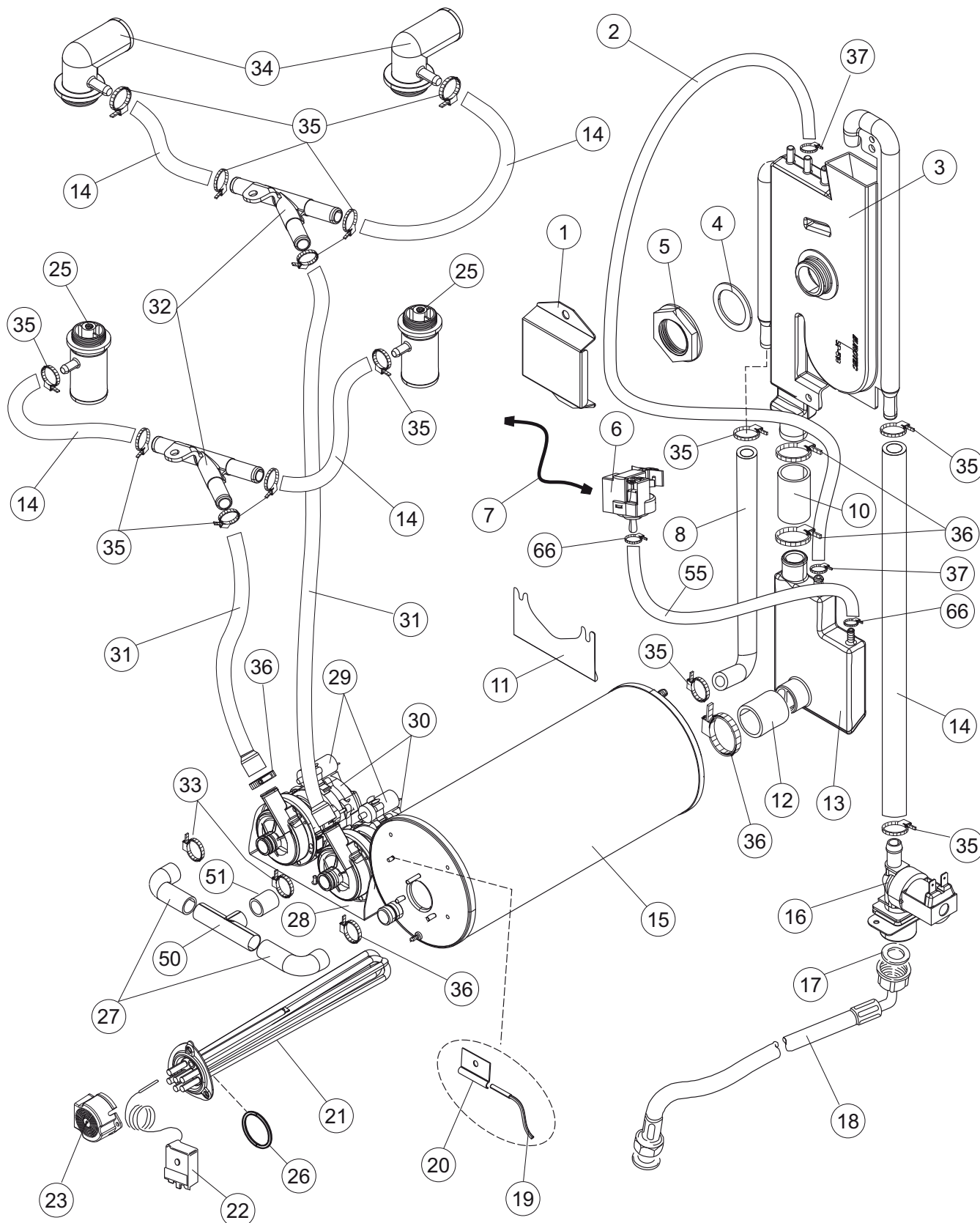
ROZKRES 3/9



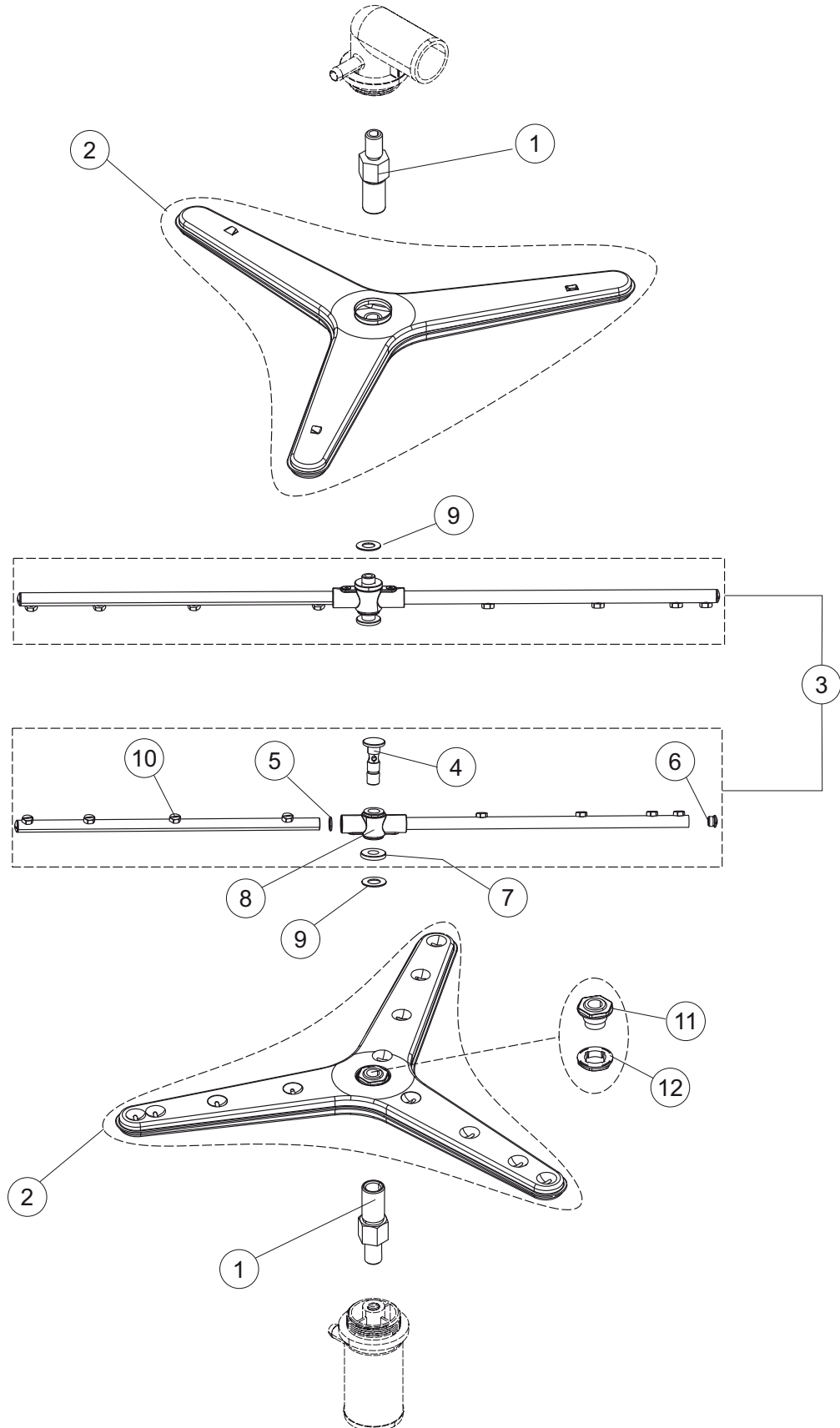
ROZKRES 4/9



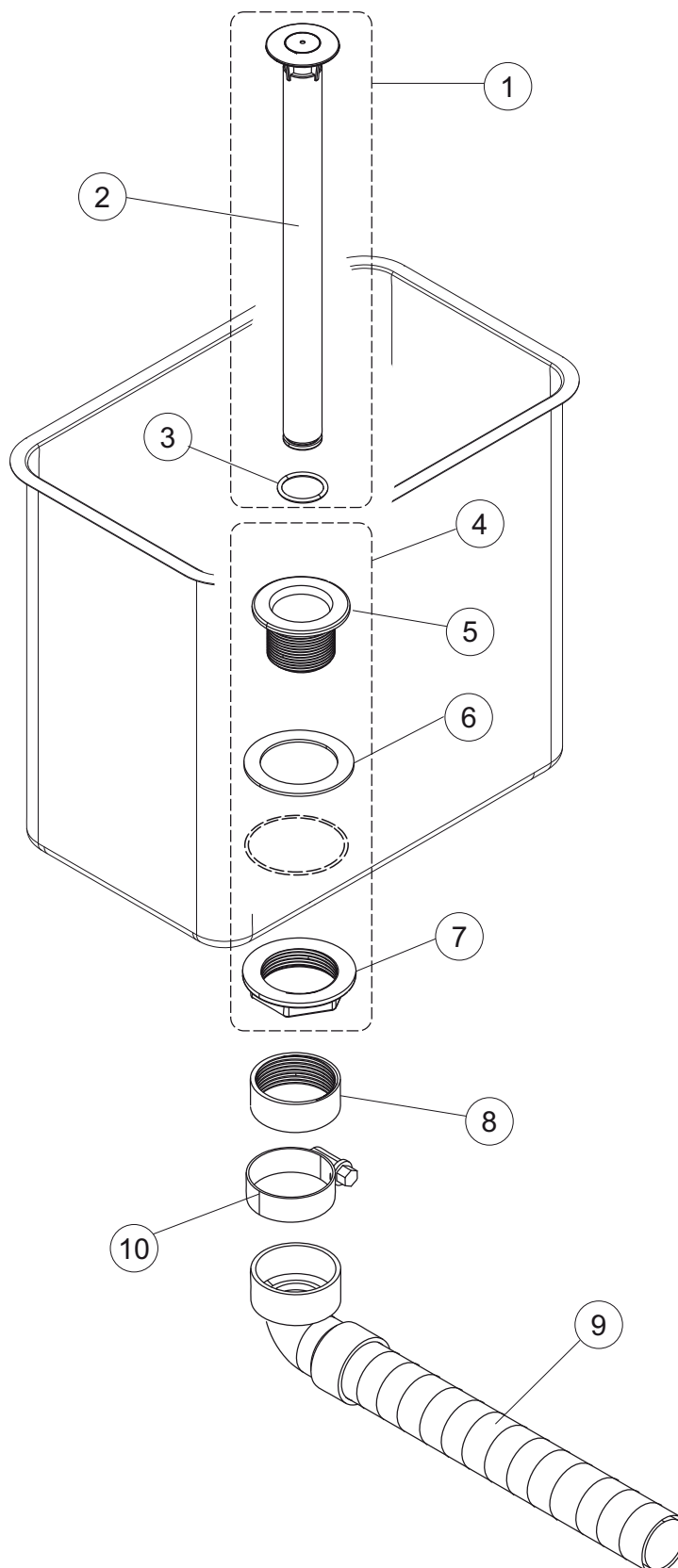
ROZKRES 5/9



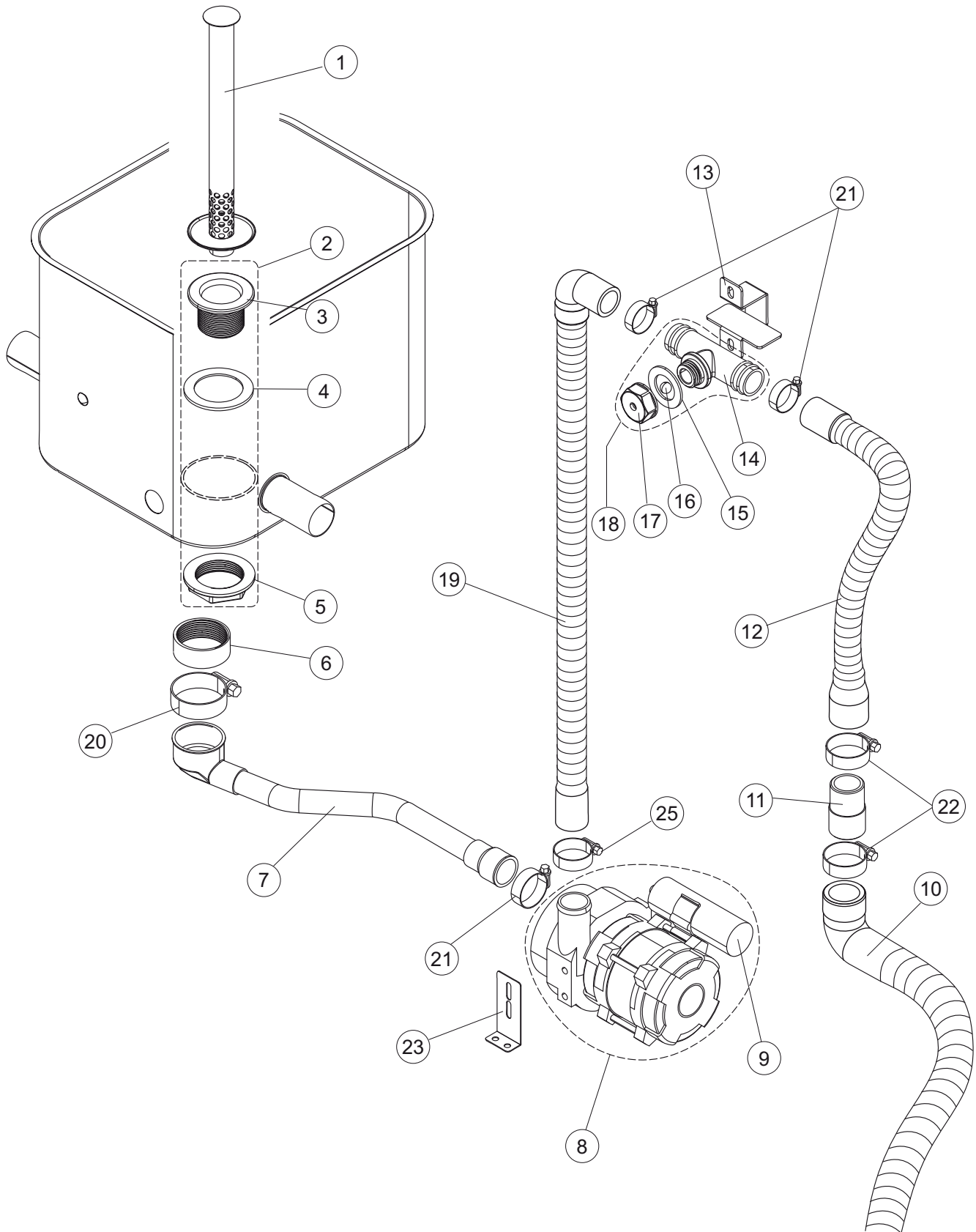
ROZKRES 6/9



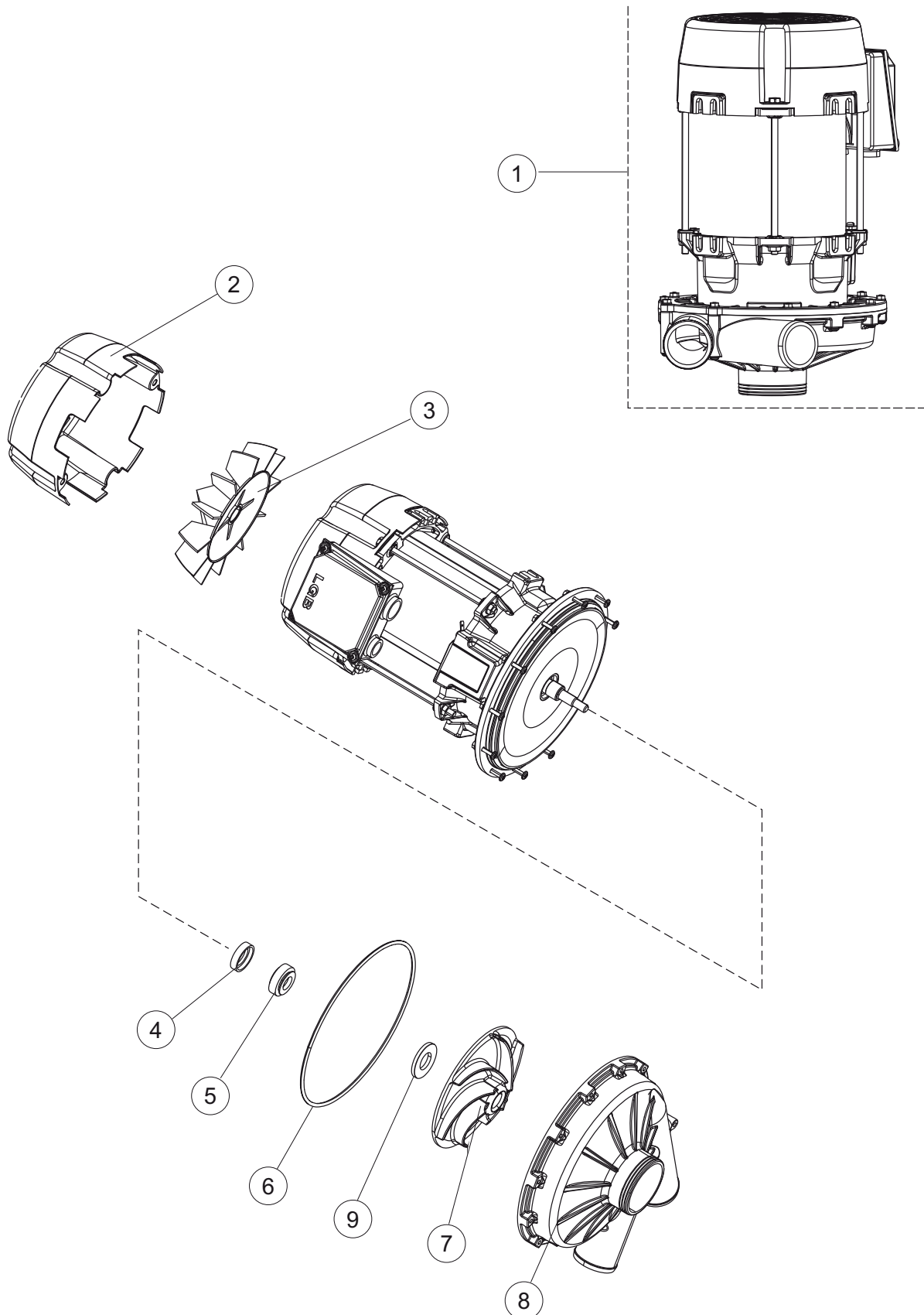
ROZKRES 7/9



ROZKRES 8/9



ROZKRES 9/9



ROZKRES	POZICE	ČÍSLO
1	1	67548
1	2	67210
1	3	67214
1	5	44265
1	6	42042
1	7	43380
1	8	4108801
1	9	44593
1	10	42783
1	11	42782
1	12	4114501
1	13	42539
1	14	K41095
1	15	K80105LP
1	16	80105
1	17	43470
1	18	67424
1	19	486078
1	20	41095
1	21	DZT7981
1	22	CDI206AU
1	23	927006
1	24	67526
1	25	80871
1	26	4108701
1	30	K41095
1	31	4113501
1	40	67521
1	41	67522
1	42	43527
2	1	67507
2	2	67061
2	3	228010
2	4	75817
2	5	927114
2	6	80822
2	7	80824
2	8	H.228047
2	9	H.228048
2	10	DEI38N
2	11	73351
2	12	73350
2	13	80826

ROZKRES	POZICE	ČÍSLO
2	14	67511
2	15	CWP2
2	16	215041-9
2	17	75983
2	18	75989
2	19	75991
2	20	228010
2	21	80934
2	22	74905V
2	23	417119
2	24	419036
2	25	67817
2	27	80732
2	30	70270
2	31	69076
2	33	80831
2	45	67623
2	46	67046
2	50	74903
2	51	929115
2	52	DER111
2	53	80829
2	54	73830
2	55	65980
2	56	65911
2	57	80825
3	1	43039
3	2	43044
3	3	75661
3	4	42092
3	5	472061
3	6	224031
3	7	423011
3	8	143235
3	10	70600
3	11	437098
3	12	417120
3	13	H.775489-001
3	14	231016
3	15	80397
3	16	456002
3	17	69870
3	19	927057

ROZKRES	POZICE	ČÍSLO
3	20	43305
3	21	K41400
3	22	209042
3	23	209043
3	24	143261
3	25	143258
3	26	67042
3	27	143005
3	28	H.775601
3	29	143194
3	30	999348
3	31	425013
3	32	87131
4	1	67039
4	2	CFS1A
4	3	67180
4	4	80182
4	5	80281
4	6	303032
4	7	80285
4	8	67179
4	9	CFS2
4	10	67016
4	12	67600
4	13	926056
4	14	CFS3
4	15	67591
4	16	67592
4	17	67557
4	18	CVZ124F
4	19	926064
4	20	CDZ208R
4	27	67555
4	28	67038
5	1	43527
5	2	H.165168
5	3	144021
5	4	437104
5	5	417125
5	6	224031
5	7	87132
5	8	143004
5	10	929171

ROZKRES	POZICE	ČÍSLO
5	11	43214
5	12	127095
5	13	144032
5	14	143010
5	15	67550
5	16	240018
5	17	437041
5	18	143270
5	19	231016
5	20	H.775489-001
5	21	80397
5	22	927057
5	23	69870
5	25	67179
5	26	456002
5	27	43565
5	28	43570
5	29	206013
5	30	80627
5	31	41525
5	32	143268
5	33	CFS25
5	34	67180
5	35	927322
5	36	CFS18
5	37	423026
5	50	43560
5	51	43564
5	55	143235
5	66	423011
6	1	67563
6	2	67315
6	3	67279
6	4	80696
6	5	456019
6	6	80687
6	7	80679
6	8	999314
6	9	80622
6	10	80657
6	11	80310
6	12	80314
7	1	K42582

ROZKRES	POZICE	ČÍSLO
7	2	42582
7	3	CGR4131NT
7	4	K75871
7	5	75871
7	6	75873
7	7	75872
7	8	67523
7	9	143136
7	10	CFS1A
8	1	67587
8	2	K75871
8	3	75871
8	4	75873
8	5	75872
8	6	67523
8	7	127056
8	8	K67117
8	9	67123
8	10	143252
8	11	70167
8	12	70110
8	13	73574
8	14	144024
8	15	437083
8	16	476008
8	17	468199
8	18	73576
8	19	80702
8	20	CFS1A
8	21	CFS18
8	22	CFS1
8	23	80712
8	25	CFS18
9	1	67600
9	2	66456
9	3	66457
9	4	66452
9	5	66453
9	6	66455
9	7	66458
9	8	66451
9	9	CRI10