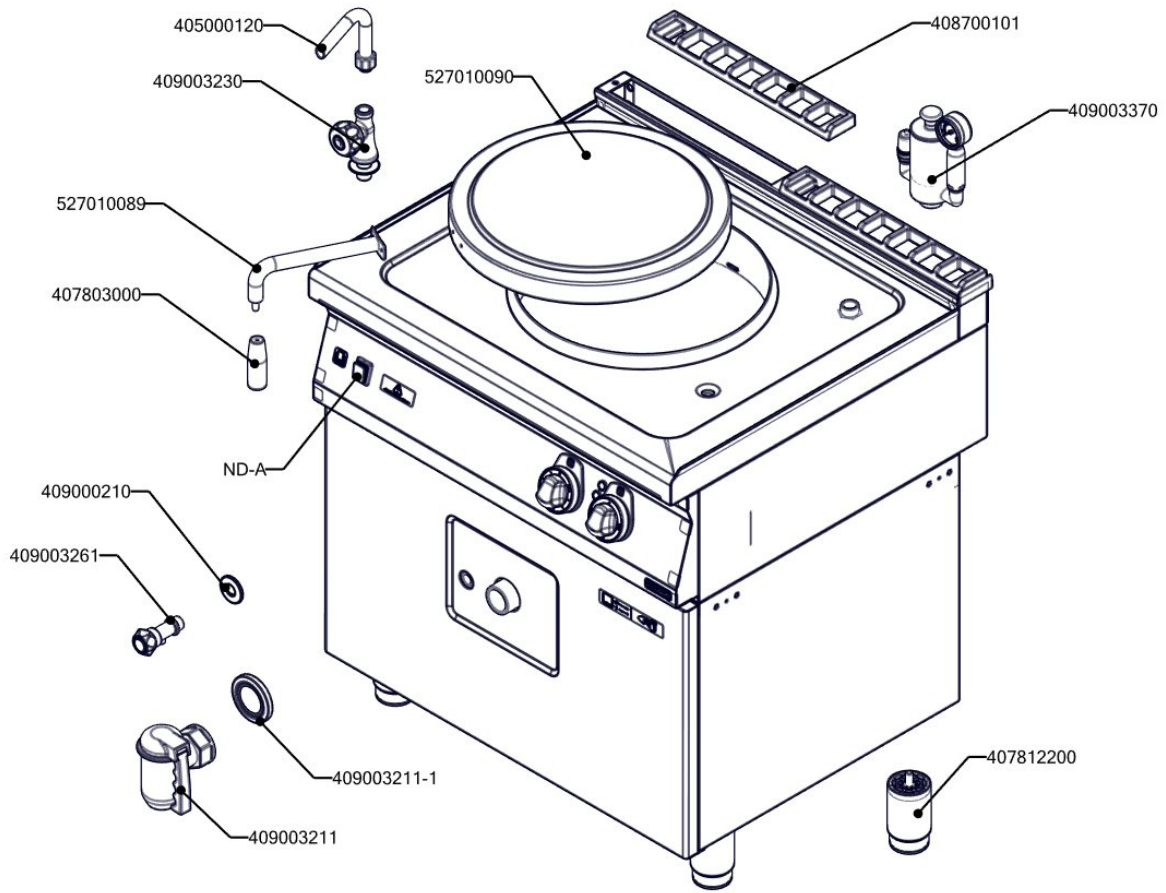
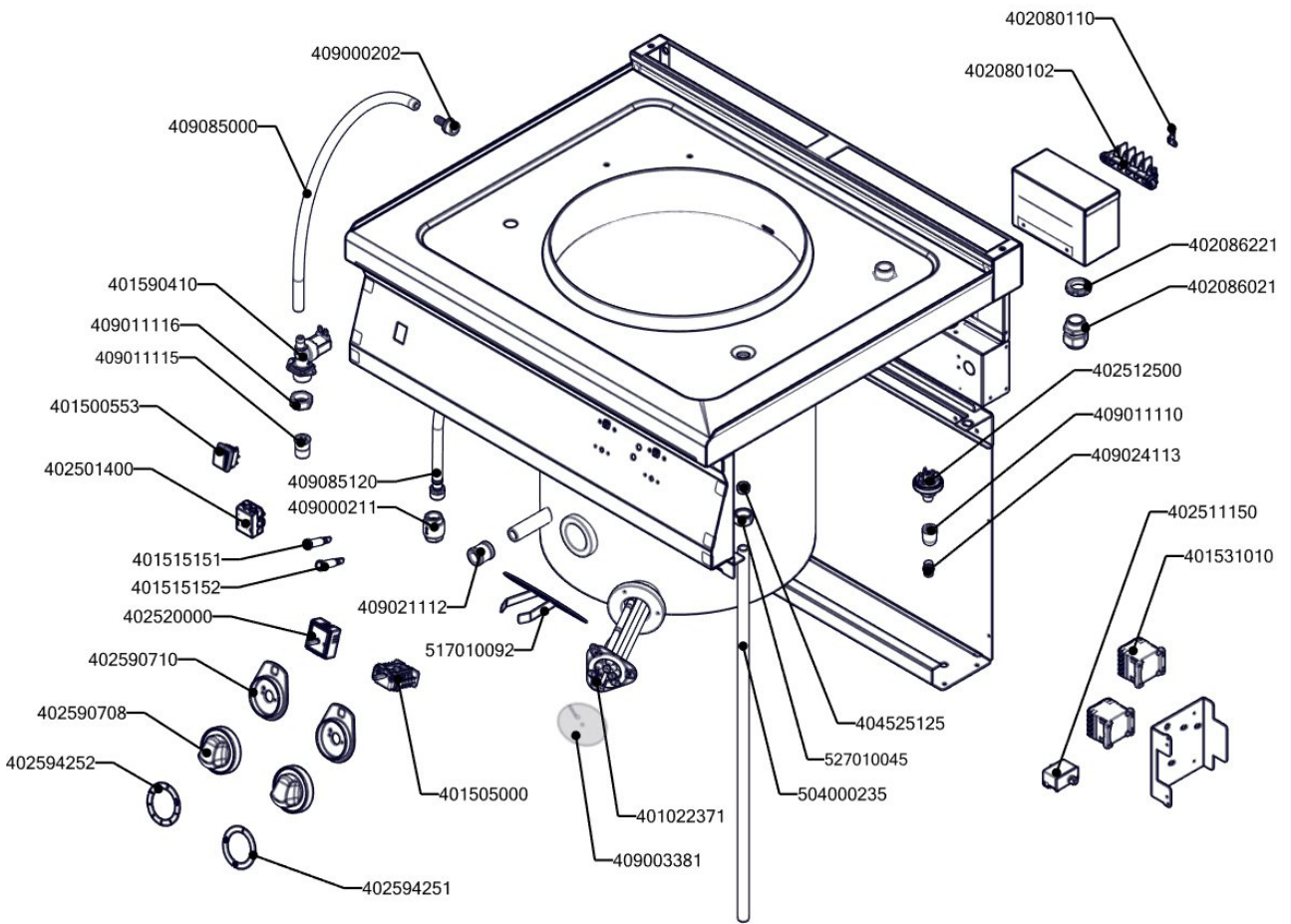


BI 70/80 50 E
2021_11



BI 70/80 50 E
2021_11



BI 70/80 50 E
2021_11

Kod	Nazev
527010077	Pant BI780 E - základna
527010076	Pant BI780 E - tělo + IMBUS šroub
527010078	Pant BI780 E - osička
407871001	Trubka plastová BI L700
408708206	Pružina pantu BI-780 E
407812200	Noha stavitelná nerez + nerez noha
407803000	Madlo roštu GL
408700101	Rošt komínku L700 - posmaltovaný
401515151	Kontrolka kulatá zelená LED L700
401515152	Kontrolka kulatá bílá LED L700
401022371	Topné těleso BI L 700 - 12 kW
402520000	Reostat SE 40/70
401500553	Spínač černý bez potisku IP65
401590410	Elektroventil 1-cestný 180°
401531010	Stykač 9A AC-3, 22 A AC-1
402511150	Termostat pojistný 150°C 1 fáz. BM kap.1500mm
401505000	Přepínač otočný T920-960 RM
402501400	Termostat pracovní 30-90°C BM
527010089	Madlo víka BI-780 E
527010090	Víko kotle BI-780E
467010051	BI70051 - přední kryt spodní BI-70/80
467330139	VT70139 - bok modulu pravý VT RF700
467330095	VT70095 - bok modulu levý VT RF700
467090180	FE70180 - zadní výztuha 70/08 RF
467010068	BI70068 - Držák předního krytu
467010085	BI70085 - Přední výztuha BI-780 E
467330084	VT70084 - kryt zadní horní 80_RF
467010086	BI70086 - Držák termostatu
467010069	BI70069 - střed předního krytu BI-780 E
467010048	BI70048 - záda podestavby BI-70/80
467350012	NM70012 Dvířka rozvaděče
467010055	BI70055 - držák přívodu vody BI-70/80
517010054	polotovar BI70054 - korpus BI-70/80
517010050	polotovar BI70050 - panel čelní bodovaný BI-70/80
503500600	polotovar BR7053 přívod vody
517110192	polotovar FT70192 - držák stykače bodovaný
517110270	polotovar FT70270 - zadní panel
504000230	polotovar BI-držák odkalovací trubky
517350063	polotovar NM70063 rozvaděč PG21
402080102	Svorkovnice 450 V / 41 A
402080110	Klema zemnicí svorkovnice 400V
504000105	polotovar BI-presostat 0.4 bar - seřízený

BI 70/80 50 E

2021_11

Kod	Nazev
409003211	Výpustový kohout 1 1/2" BI-L700 vč. kroužku
409003370	Kotel - pojistný ventil komplet 3/4"
405000120	Rameno napouštěcí baterie kotle
517010092	polotovar BI70092 - Bodovaný kryt výpustě BI-780 E