

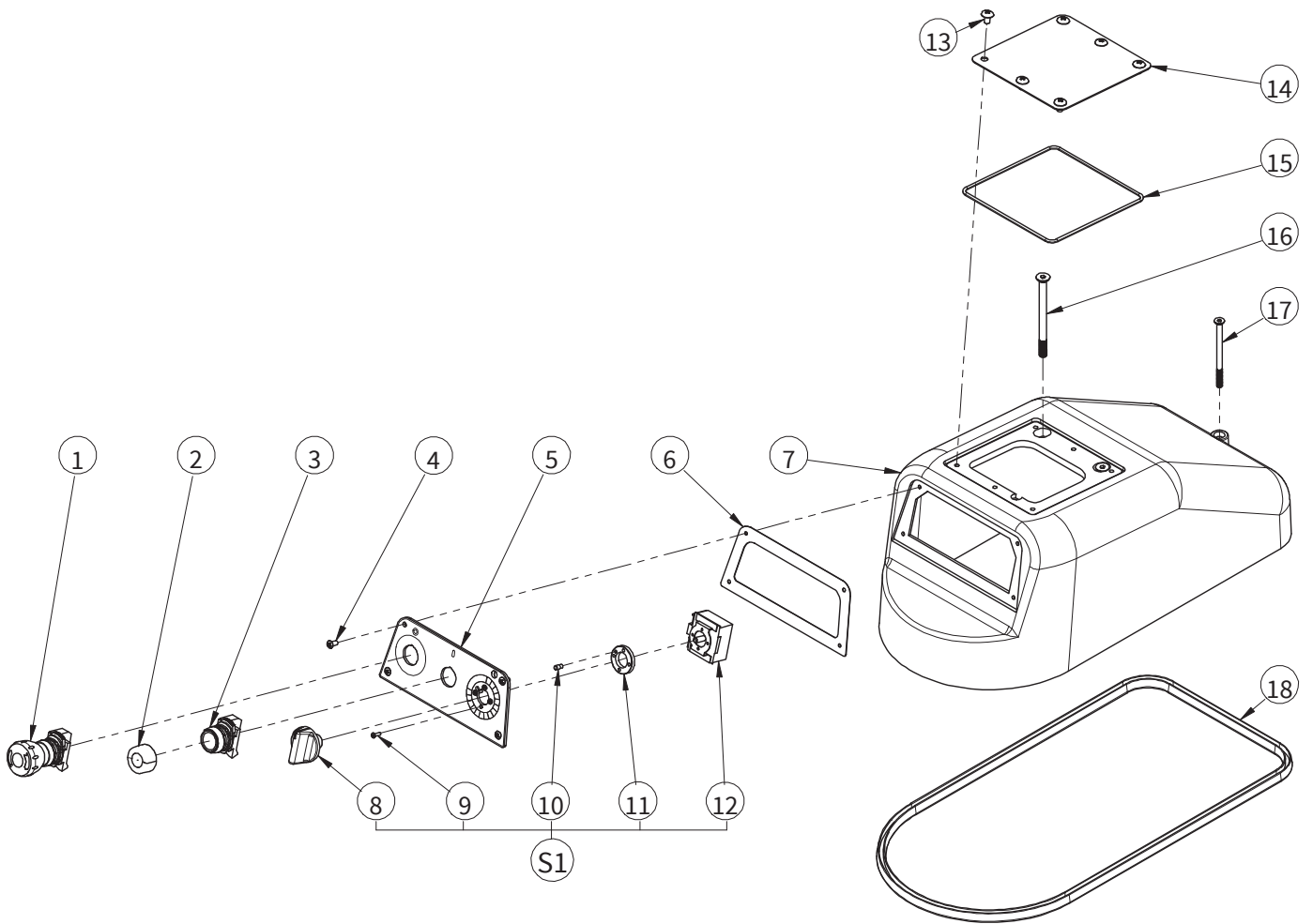


RM 60

Platnost od  
01. 2017



RM 60  
2017\_01



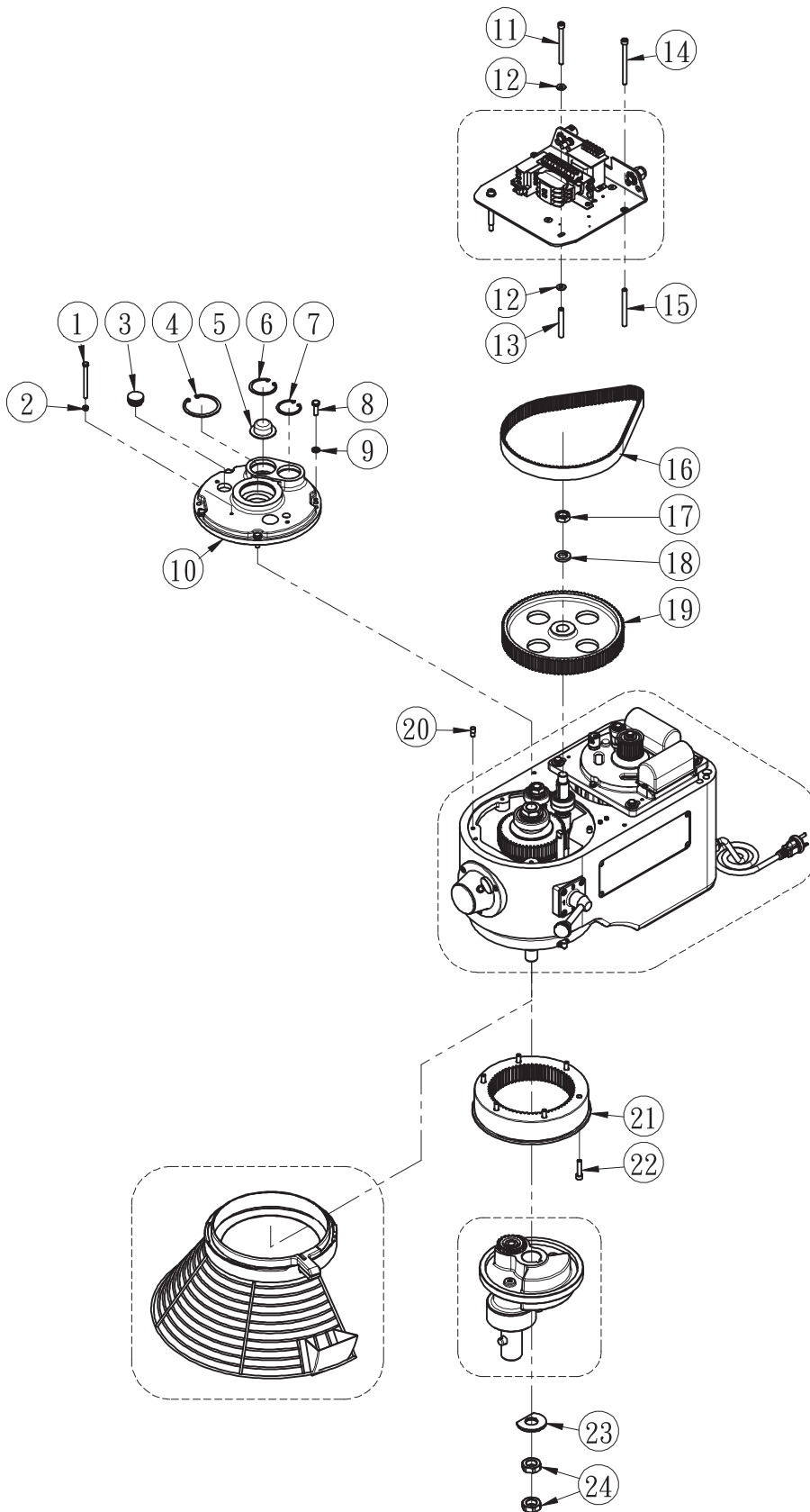


RM 60  
2017\_01

RM - 60			
Pozice	Kód	Počet	Poznámka
1	J101-001	1	
2	200517	1	
3	J201-001	1	se světlem
	J202-001	1	bez světla
4	30515	4	
5	PL02-B56	1	s logem RM
6	40005-A	1	
7	40004	1	
S1	22008	1	montážní část
8	22008-2	1	
9	A104-A0605-A2/G1	4	
10	22008-3	1	
11	22008-1	1	
12	J301-001	1	
13	A106-A1105-D	6	
14	40002	1	
15	40003	1	
16	A108-A1332-C4	2	
17	A108-A1121-C4	1	
18	22004-2	1	upřesněte model při objednání



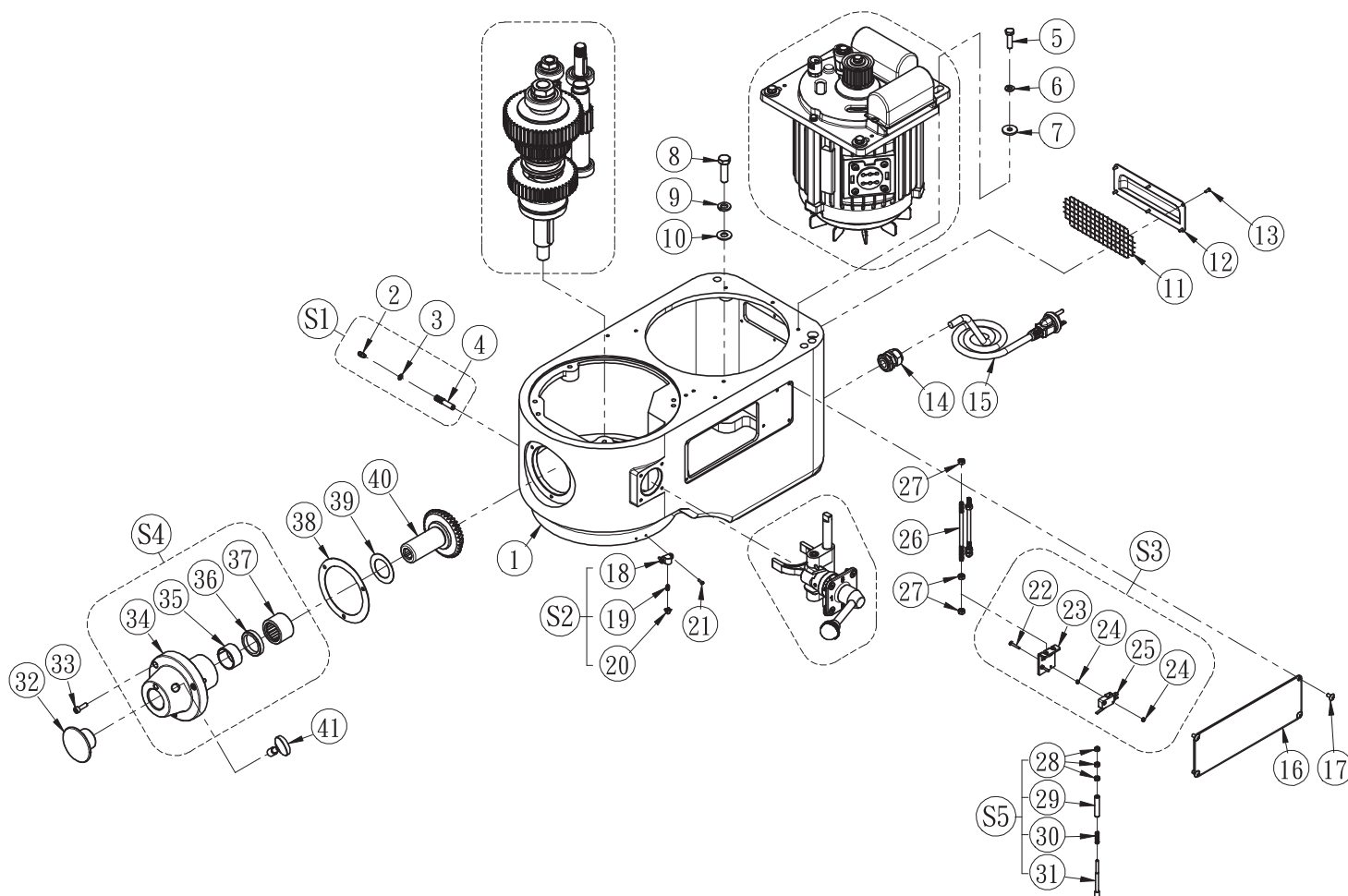
RM 60  
2017\_01



RM 60  
2017\_01

RM - 60			
Pozice	Kód	Počet	Poznámka
1	A101-A1120-A1	1	bez možnosti připojit nástavec
2	A201-A11-A1	1	
3	T901-001	2	
4	RTW-72	1	
5	60079-1	1	
6	RTW-52	1	
7	RTW-47	1	
8	A101-A1310-A1	4	
9	A302-A13-B4	4	
10	60077	1	
11	A102-A1321-C4	2	
12	A301-A13-18-1-A1	4	
13	30153	2	
14	A102-A1322-C4	2	
15	40085	2	
16	50072	1	použití 50 Hz
	60072	1	použití 60 Hz
17	A201-B33T100-A1	1	
18	A302-A20-B4	1	
19	60080	1	
20	30077-1	2	
21	60092	1	
22	A102-A1312-C4	6	
23	60130-1	1	
24	60130-4	2	

RM 60  
2017\_01



RM - 60			
Pozice	Kód	Počet	Poznámka
1	60087-2	1	SP-60HA použití s připojeným nástavcem
	60087-3	1	SP-60HA použití bez připojeného nástavce
	60087	1	SP-60HI použití s připojeným nástavcem
	60087-1	1	SP-60I použití bez připojeného nástavce
S1	30165S	1	montážní část
2	200142	1	
3	200141	1	
4	30165	1	
5	A101-A1311-A1	4	
6	A302-A13-B4	4	
7	A301-A13-25-2-A1	4	
8	A101-A1713-A1	4	
9	A302-A17-B4	4	
10	A301-A17-25-1-A1	4	
11	60HI/76	1	
12	30076	1	
13	A701-32102	6	

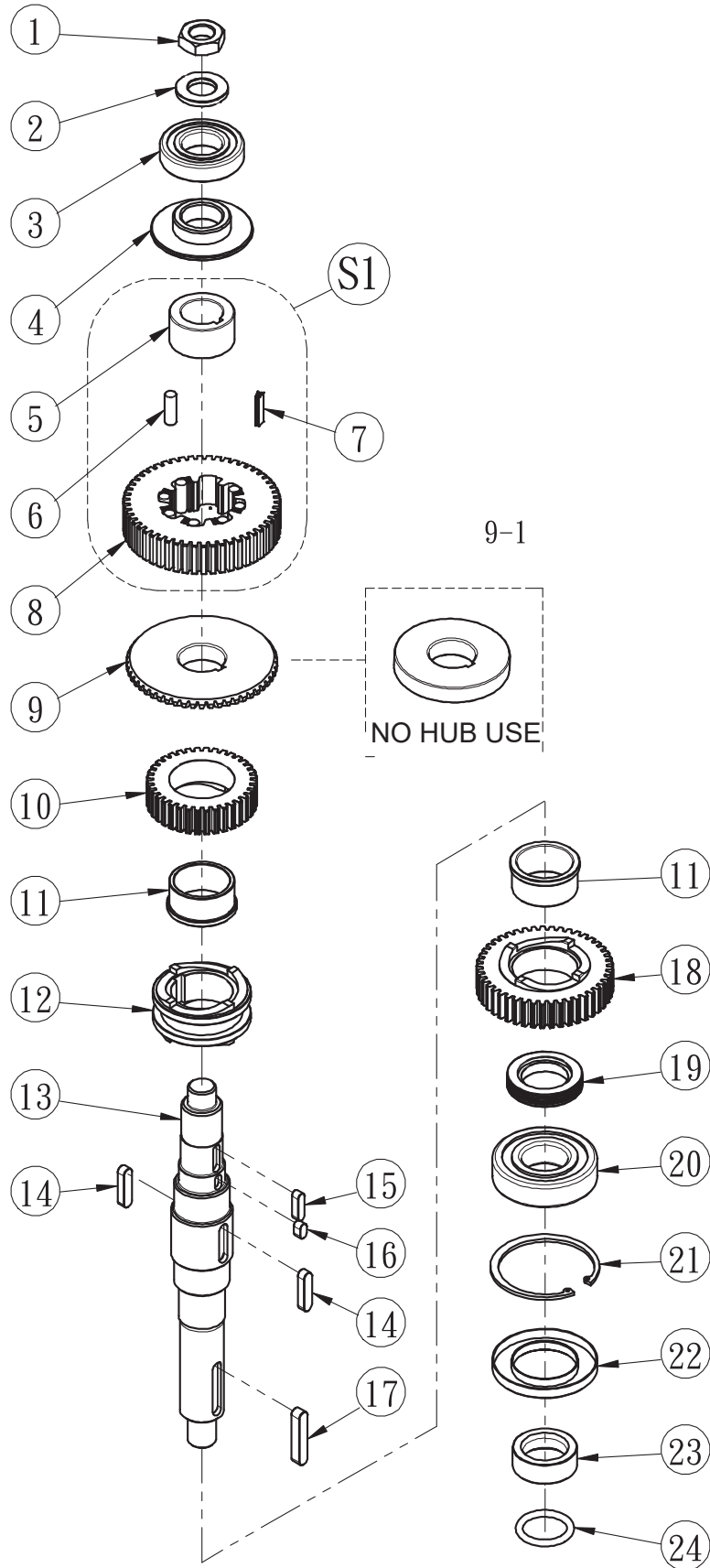


RM 60  
2017\_01

14	T102-004	1	
15	-	1	upřesněte napětí při objednání
16	PL01-B300	1	anglický jazyk
17	A106-A1005-D	4	
S2	200075	1	montážní část
18	-	1	
19	-	1	
20	-	1	
21	A106-A0604-D	2	
S3	200058S	1	montážní část
22	A105-A0609-A1	2	
23	200058	1	
24	A201-A06-A1	4	
25	J404-001	1	
26	40088	2	
27	A201-A11-A1	6	
S5	30096S	1	kovová montážní část
	30096-1S	1	plastová montážní část
28	A201-A10-A1	3	obsahuje montáž S5
29	22091-1	1	obsahuje montáž S5
30	200044	1	obsahuje montáž S5
31	30096	1	kovové – obsahuje montáž S5
	30096-1	1	plastové – obsahuje montáž S5
32	22017	1	použití pro připojení nástavce
33	A102-A1109-C4	3	použití pro připojení nástavce
S4	40017S	1	montážní část; použití pro připojení nástavce
34	40017	1	
35	A501-035020	1	
36	TC-354508	1	
37	A503-TA3530	1	
38	40017-A	1	použití pro připojení nástavce
39	30014-A	1	použití pro připojení nástavce
40	40014	1	použití pro připojení nástavce
41	200005	1	použití pro připojení nástavce



RM 60  
2017\_01





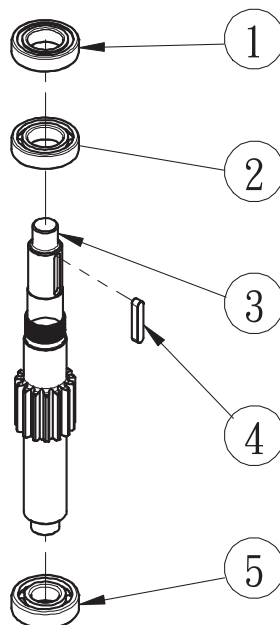
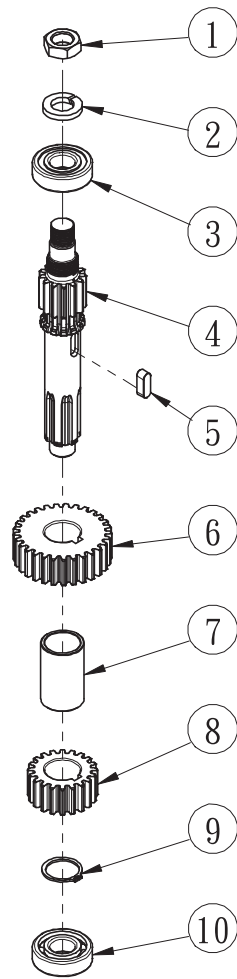


RM 60  
2017\_01

RM - 60			
Pozice	Kód	Počet	Poznámka
1	A201-B42T120-A1	1	
2	60130-3	1	
3	A502-6207LLU	1	
4	60113	1	
S1	60114S	1	montážní část
5	60114	1	
6	40115	8	
7	40116	8	
8	40117	1	
9	60118	1	použití s připojeným nástavcem
9-1	60118-1	1	použití bez připojeného nástavce
10	60120	1	standard - 36T zubů
	60M078	1	přizpůsobené pro U.S.A. - 34T zubů
11	60123	2	
12	60133	1	
13	60130	1	
14	A402-100840	2	
15	A402-080828/G1	1	
16	A402-080815	1	
17	A402-101055	1	
18	60122	1	
19	60124	1	
20	A502-6308LLU	1	
21	RTW-90	1	
22	TC-559010	1	
23	60127	1	
24	A601-038-02	1	



RM 60  
2017\_01





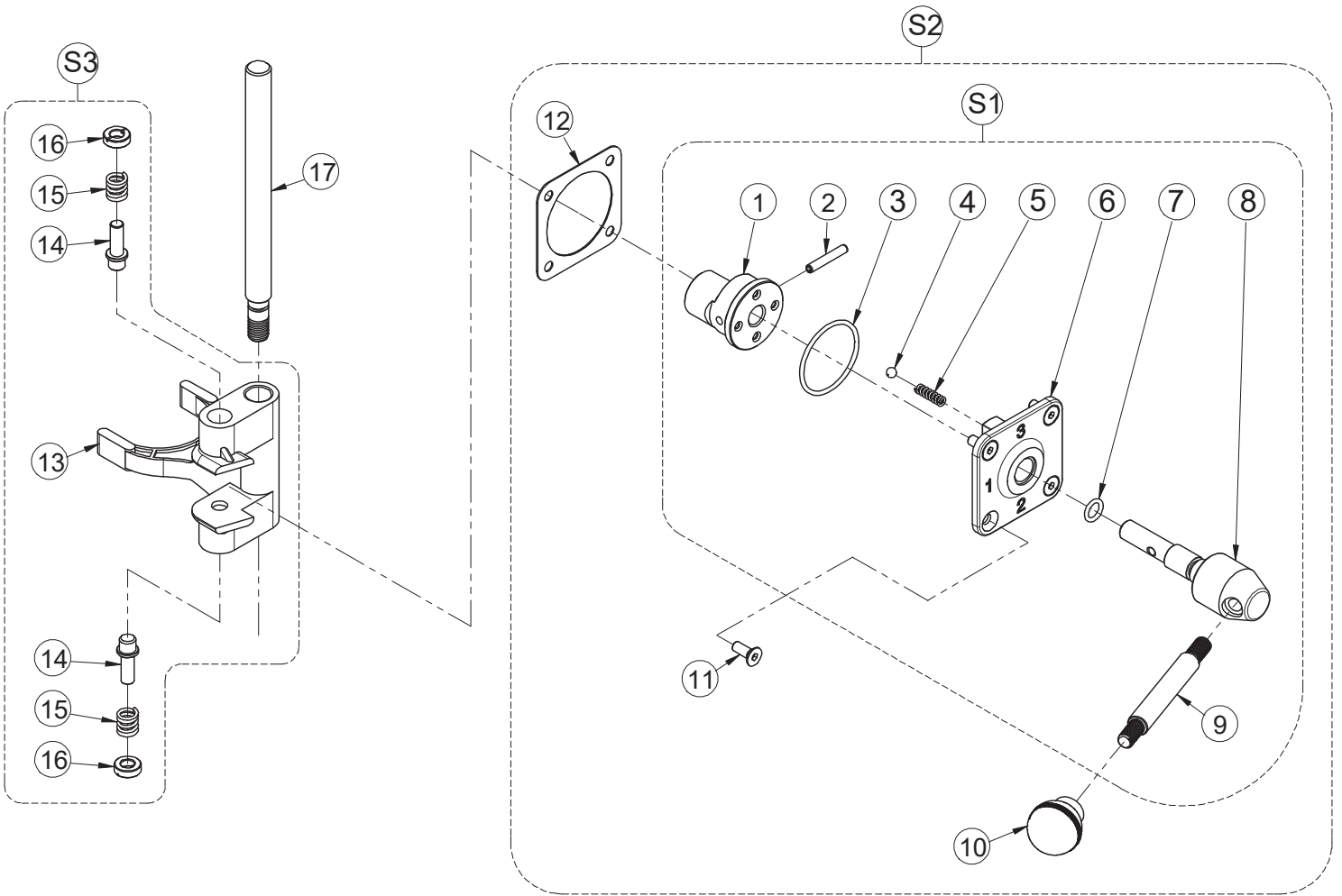
RM 60  
2017\_01

RM - 60 - TRANSMISSION SHAFT ASSEMBLY			
Pozice	Kód	Počet	Poznámka
1	A201-B33T100-A1	1	
2	A302-A20-B4	1	
3	A502-6205LLU	1	
4	60150	1	
5	A402-080823	1	
6	40148	1	standard - 29T zubů
	40M106	1	přizpůsobené pro U.S.A. - 31T zubů
7	40144	1	
8	60143	1	
9	STW-28	1	
10	A502-6205	1	

RM - 60 - DRIVE SHAFT ASSEMBLY			
Pozice	Kód	Počet	Poznámka
1	A502-6005LLU	1	
2	A502-6005	1	
3	60145	1	standard - 15T zubů
	60M103	1	přizpůsobené pro U.S.A. - 13T zubů
4	A402-060635	1	
5	A502-6204	1	



RM 60  
2017\_01



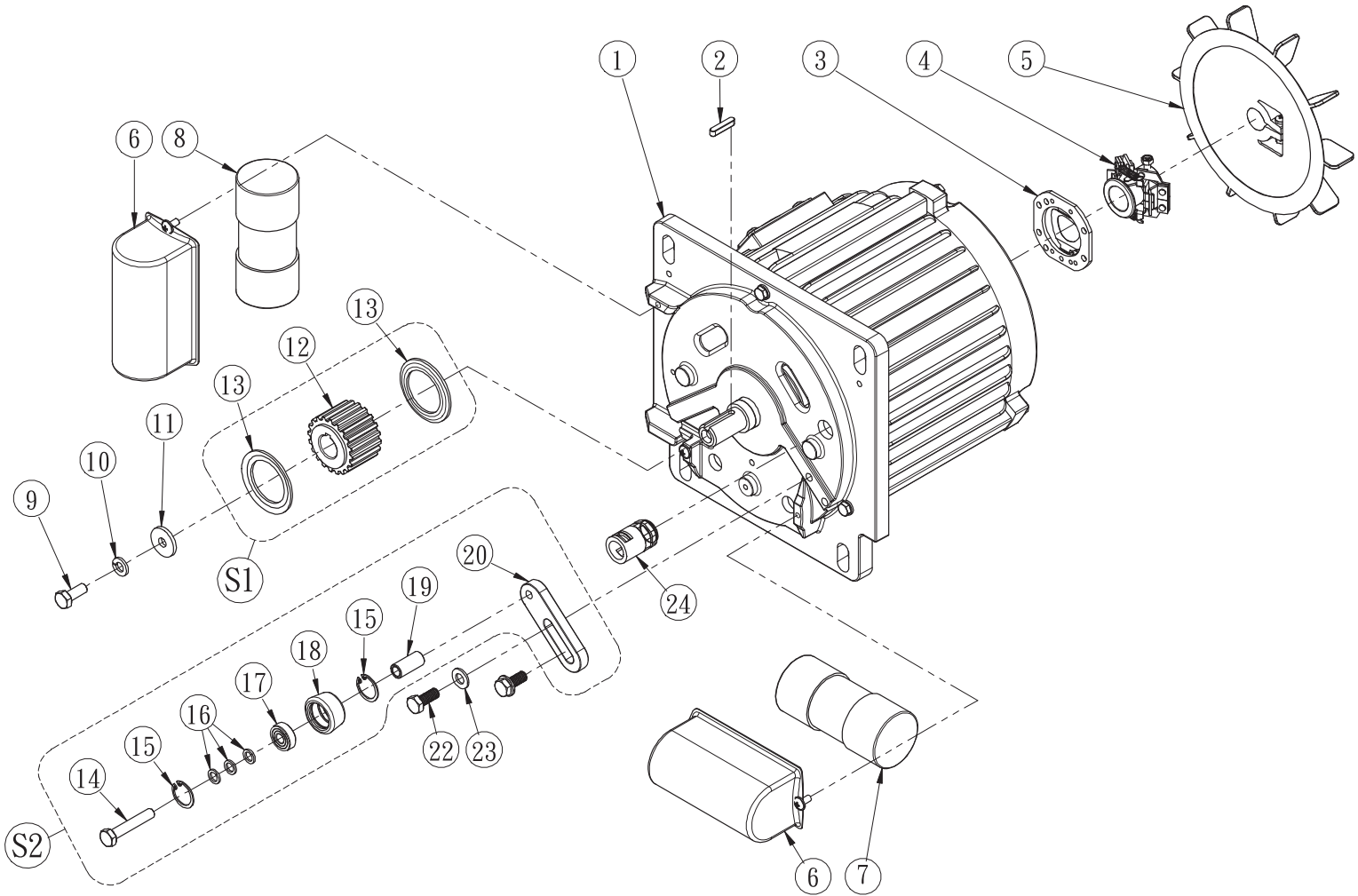


RM 60  
2017\_01

RM - 60			
Pozice	Kód	Počet	Poznámka
S1	40060S	1	montážní část; obsahuje #1~#9
1	-	1	
2	-	1	
3	-	1	
4	-	2	
5	-	2	
6	-	1	
7	-	1	
8	-	1	
9	30057	1	
10	U101-003	1	montážní část; obsahuje , #10, #11 a #12
11	A108-A1108-C2	4	
12	30059-A	1	
S2	30059-AS-1	1	
S3	60139S	1	montážní část
13	-	1	
14	-	2	
15	-	2	
16	-	2	
17	40135	1	



RM 60  
2017\_01

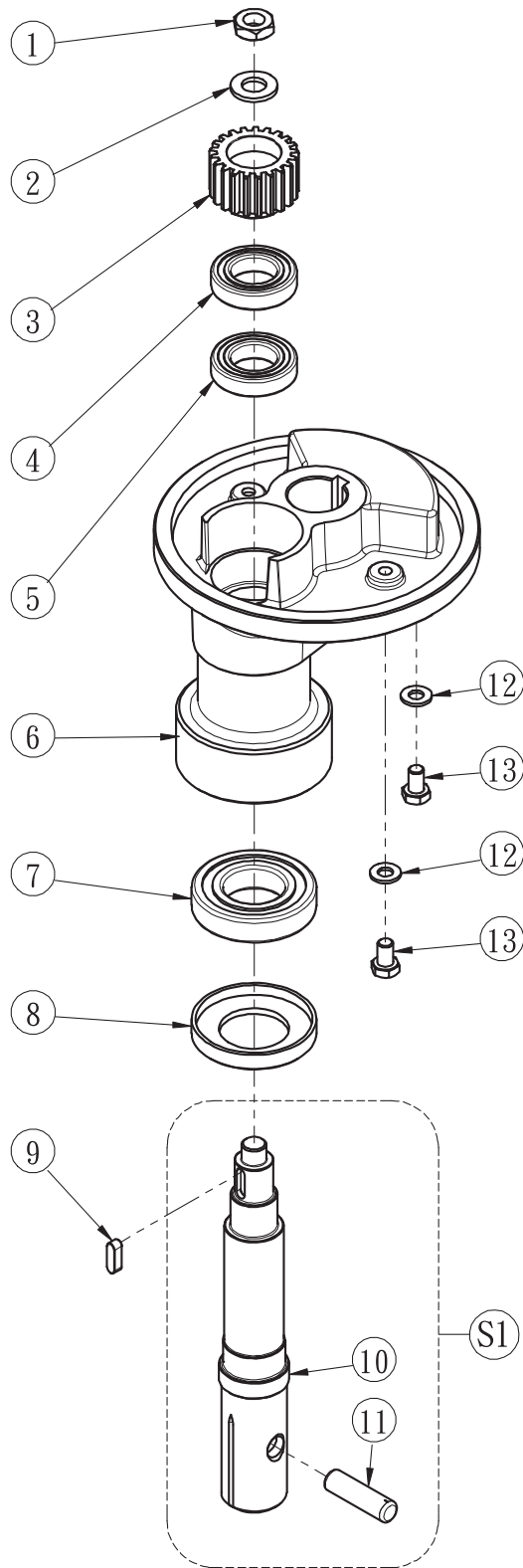




RM 60  
2017\_01

RM - 60			
Pozice	Kód	Počet	Poznámka
1	60068	1	prosím specifikujte napětí při objednání
2	A402-050525	1	
3	J701-001	1	pouze jednofázový; prosím specifikujte napětí při objednání
4	J802-19-50	1	pouze jednofázový 50 Hz; prosím specifikujte napětí při objednání
	J802-19-60	1	pouze jednofázový 60 Hz; prosím specifikujte napětí při objednání
5	T801-19-185-10	1	
6	-	2	část přívodu pro motor
7	K201-600/250	1	pouze jednofázový; prosím specifikujte napětí při objednání
8	K202-70/300	1	pouze jednofázový; prosím specifikujte napětí při objednání
9	A101-A1309-A1	1	
10	A302-A13-B4	1	
11	A301-A13-25-2-A1	1	
S1	30071S	1	60 Hz; montážní část
	30071-1S	1	50 Hz; montážní část
12	-	1	
	-	1	
13	-	2	
S2	30158-1S	1	montážní část
14	-	1	
15	-	2	
16	-	3	
17	-	1	
18	-	1	
19	-	1	
20	-	1	
21	-	-	
22	A101-A1309-A1	2	
23	A301-A13-16-2-D	2	
24	T101-002	1	

RM 60  
2017\_01



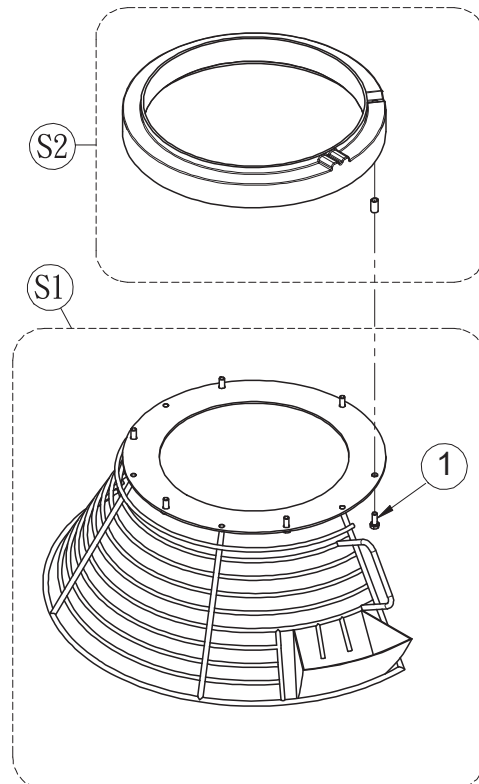
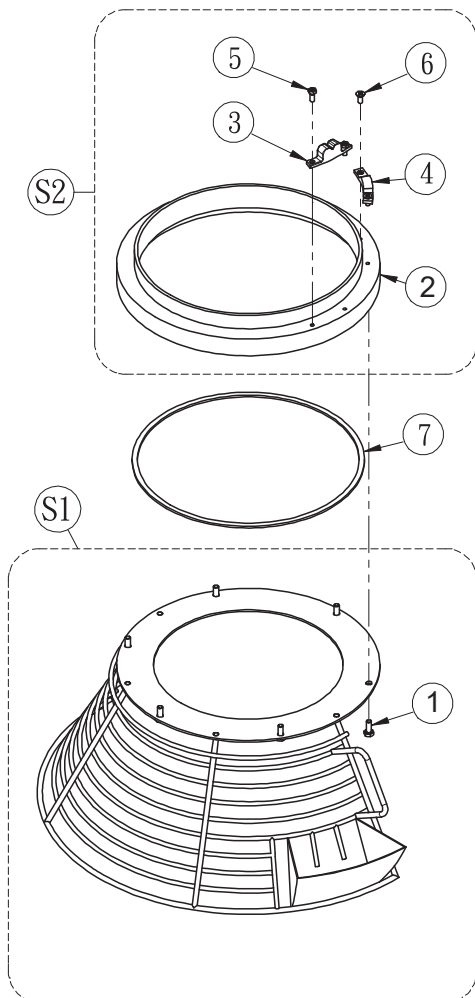
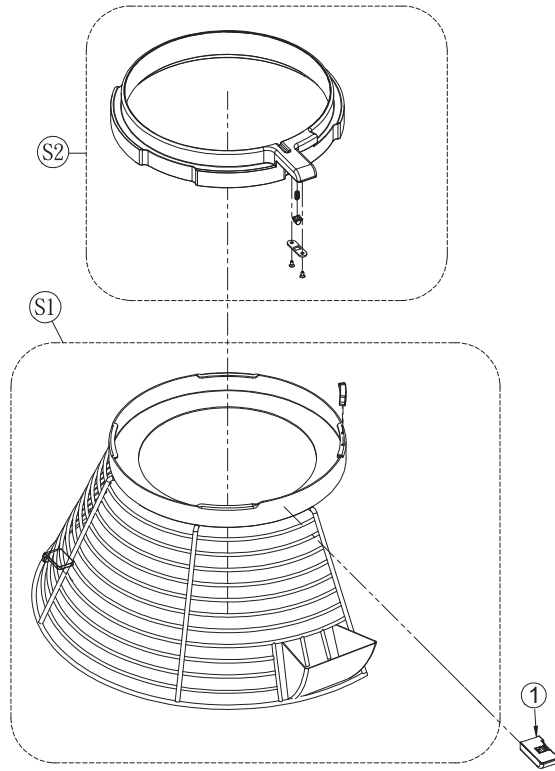




RM 60  
2017\_01

RM - 60			
Pozice	Kód	Počet	Poznámka
1	A201-B29T080-A1	1	
2	A301-A19-30-1-A1	1	
3	60021	1	
4	A502-6006LLU	1	
5	A502-6006ZZ	1	
6	60023	1	
7	A502-6208LLU	1	
8	TC-458012	1	
9	A402-070723	1	
S1	60027S	1	
10	-	1	montážní část
11	60028	1	
12	A301-A15-20-1-A1	2	
13	A101-A1508-A1	2	

RM 60  
2017\_01



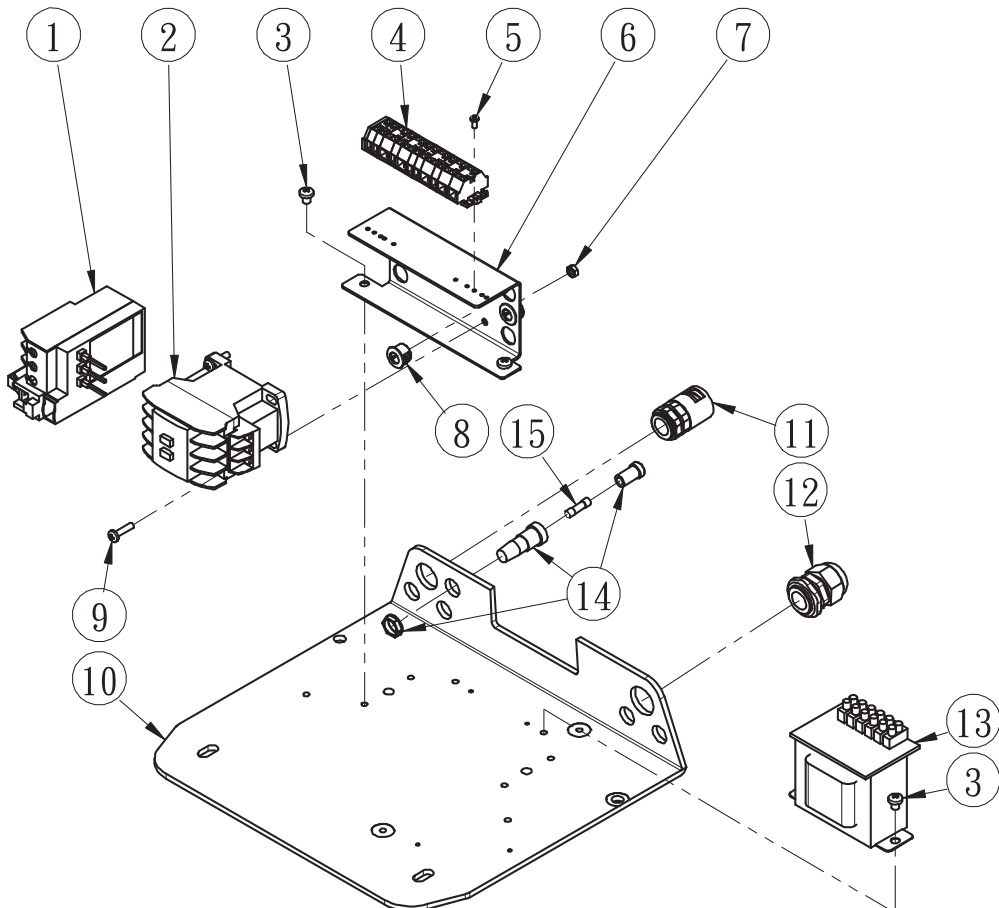
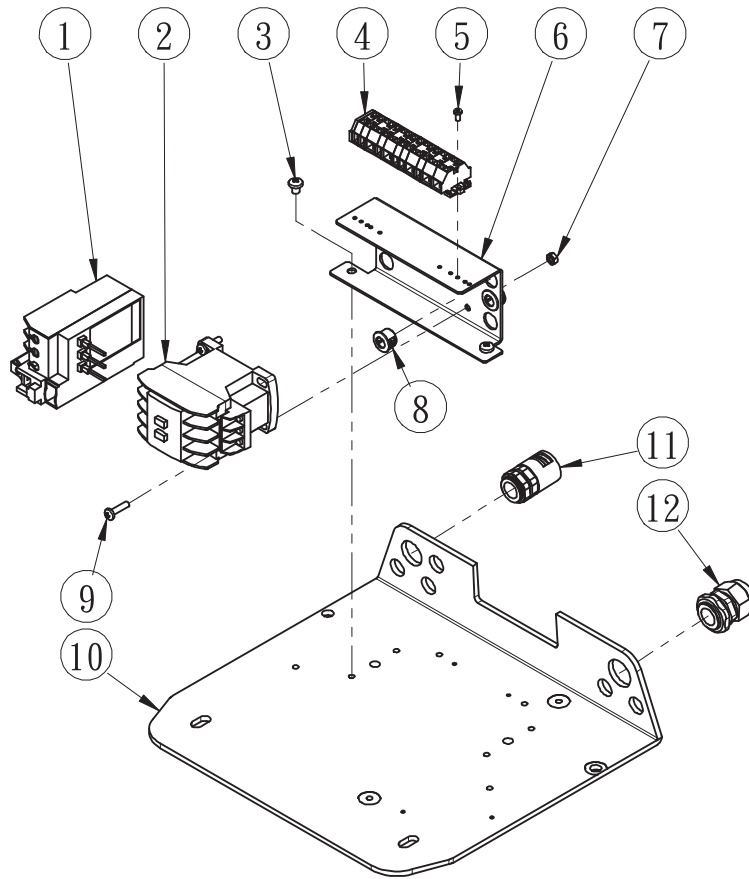


RM 60  
2017\_01

RM - 60 - REMOVBLE SAFETY GUARD UNIT			
Pozice	Kód	Počet	Poznámka
S1	60508S	1	montážní část
1	40504-A	1	
S2	60090-4S	1	montážní část

RM - 60 - SAFETY GUARD UNIT- FIXED TYPE			
Pozice	Kód	Počet	Poznámka
S1	60094S	1	ASSEMBLY PART
1	A101-A1005-DB/G	6	
S2	60090-2S	1	kovová montážní část
	60090-1S		plastová montážní část
2	-	1	
3	30161	1	
4	200041	1	
5	A110-A0808-D	2	
6	A107-A0805-D	2	
7	40091	1	pouze k použití kovového koše

RM 60  
2017\_01





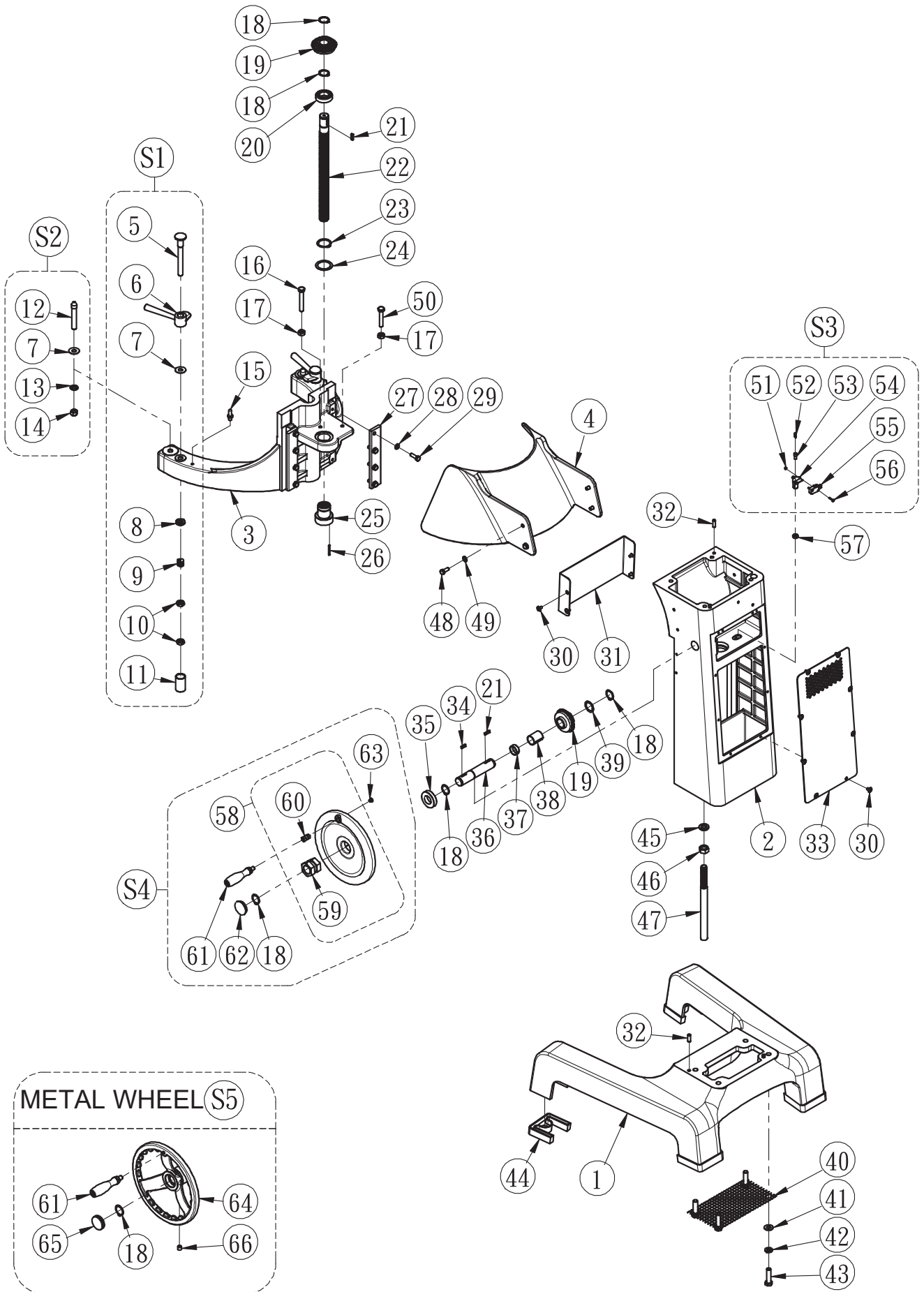
RM 60  
2017\_01

RM - 60 - ETL SPEC.			
Pozice	Kód	Počet	Poznámka
1	60HI/154	1	specifikace rozdílného zařízení dle elektro a CE specifikace; prosím specifikujte napětí při objednání
2	60HI/11	1	specifikace rozdílného zařízení dle elektro a CE specifikace; prosím specifikujte napětí při objednání
3	A105-A1003-A1	2	
4	60HI/12	1	
5	A105-A0603-A1	2	
6	30013-A	1	
7	A201-A08-A1	2	
8	T601-001	2	
9	A105-A0808-A1	2	
10	40013	1	
11	T101-002	1	
12	T102-002	1	

RM - 60 - CE SPEC			
Pozice	Kód	Počet	Poznámka
1	60HI/154	1	specifikace rozdílného zařízení dle elektro a CE specifikace; prosím specifikujte napětí při objednání
2	60HI/11	1	specifikace rozdílného zařízení dle elektro a CE specifikace; prosím specifikujte napětí při objednání
3	A105-A1003-A1	4	
4	60HI/12	1	
5	A105-A0603-A1	2	
6	30013-A	1	
7	A201-A08-A1	2	
8	T601-001	2	
9	A105-A0808-A1	2	
10	40013	1	
11	T101-002	1	
12	T102-002	1	
13	60HI/157	1	prosím specifikujte napětí při objednání
14	L302-6.3-250	1	
15	L301-A-1-250	1	



RM 60  
2017\_01





RM 60  
2017\_01

RM - 60			
Pozice	Kód	Počet	Poznámka
1	40038	1	
2	40042	1	
3	60034	1	
4	60036	1	
S1	60108S	2	montážní část
5	60108	2	
6	30033	2	
7	A301-A17-30-1-D	4	
8	30108-1	2	
9	30108-2	2	
10	A201-A17T070-A1	4	
11	C-8057	2	
S2	60109S	2	montážní část
12	60109	2	
13	A302-A17-A1	2	
14	A204-A17-A1	2	
15	30109-1	2	
16	A101-A1519-A1	1	
17	A201-A15-A1	2	
18	STW-25	5	
19	30045	2	
20	A502-6005LLU-1	1	
21	A402-050520	2	
22	30041	1	
23	STW-35	1	
24	30104-A	1	
25	30104	1	
26	A902-04032	2	
27	40035	2	
28	A302-A13-B4	8	
29	A101-A1310-A1	8	
30	A106-A1105-D	12	
31	40102	1	
32	A901-08023	4	
33	40055	1	
34	A402-050517	1	
35	40053-1	1	
36	40047	1	
37	A501-025010	1	
38	A501-025035	1	
39	30045-A	→	prosím konzultujte při objednání
	30045-B		



RM 60  
2017\_01

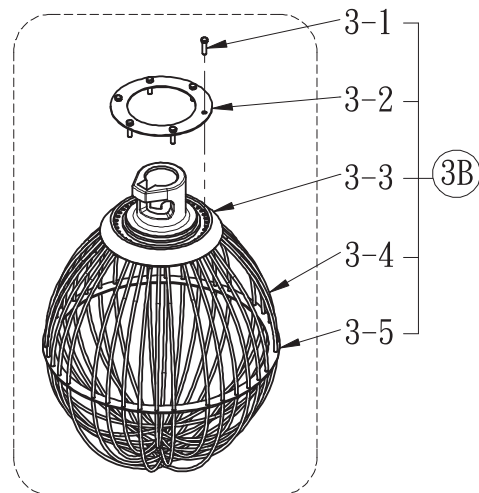
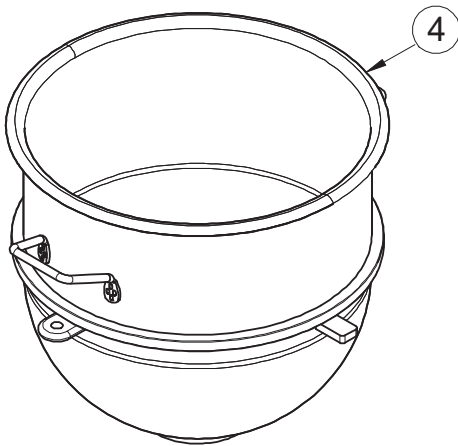
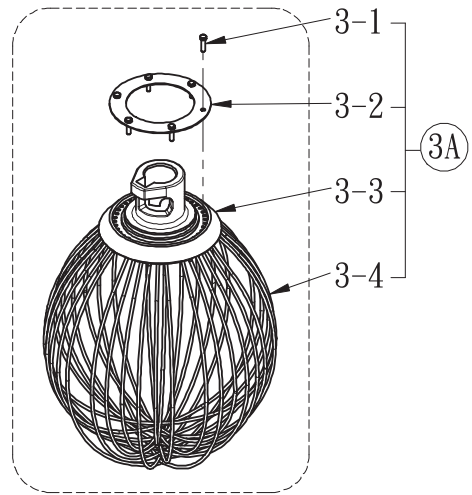
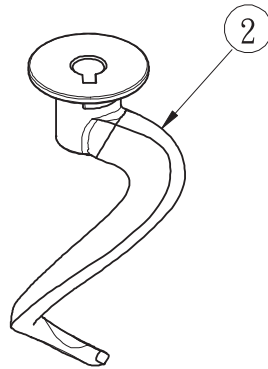
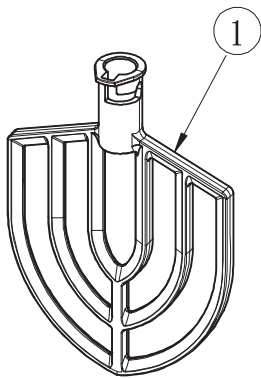
40	40037	1	
41	A301-A17-25-1-A1	4	
42	A302-A17-B4	4	
43	A101-A1714-A1	4	
44	40162	1	
45	A302-C08-B4	1	
46	A201-C08T120-A1	1	
47	60032-2	1	
48	A101-A1309-D	4	
49	A301-A13-16-2-D	4	
50	A101-A1516-A1	1	
S3	30051-1S	1	montážní část
51	A201-A06-A1	2	
52	200075-1	1	
53	30051-1	1	
54	30051	1	
55	J403-001	1	
56	A105-A0630-A1	2	
57	A201-B58T050-E2/G1	1	
S4	30053-2S	1	montážní část
58	-	1	
59	-	1	
60	-	1	
61	B101-001	1	
62	30053-2	1	
63	T501-HP08	1	
S5	40053S	1	montážní část
64	40053	1	
65	40053-2	1	
66	A103-A1505-C4	1	





RM 60  
2017\_01

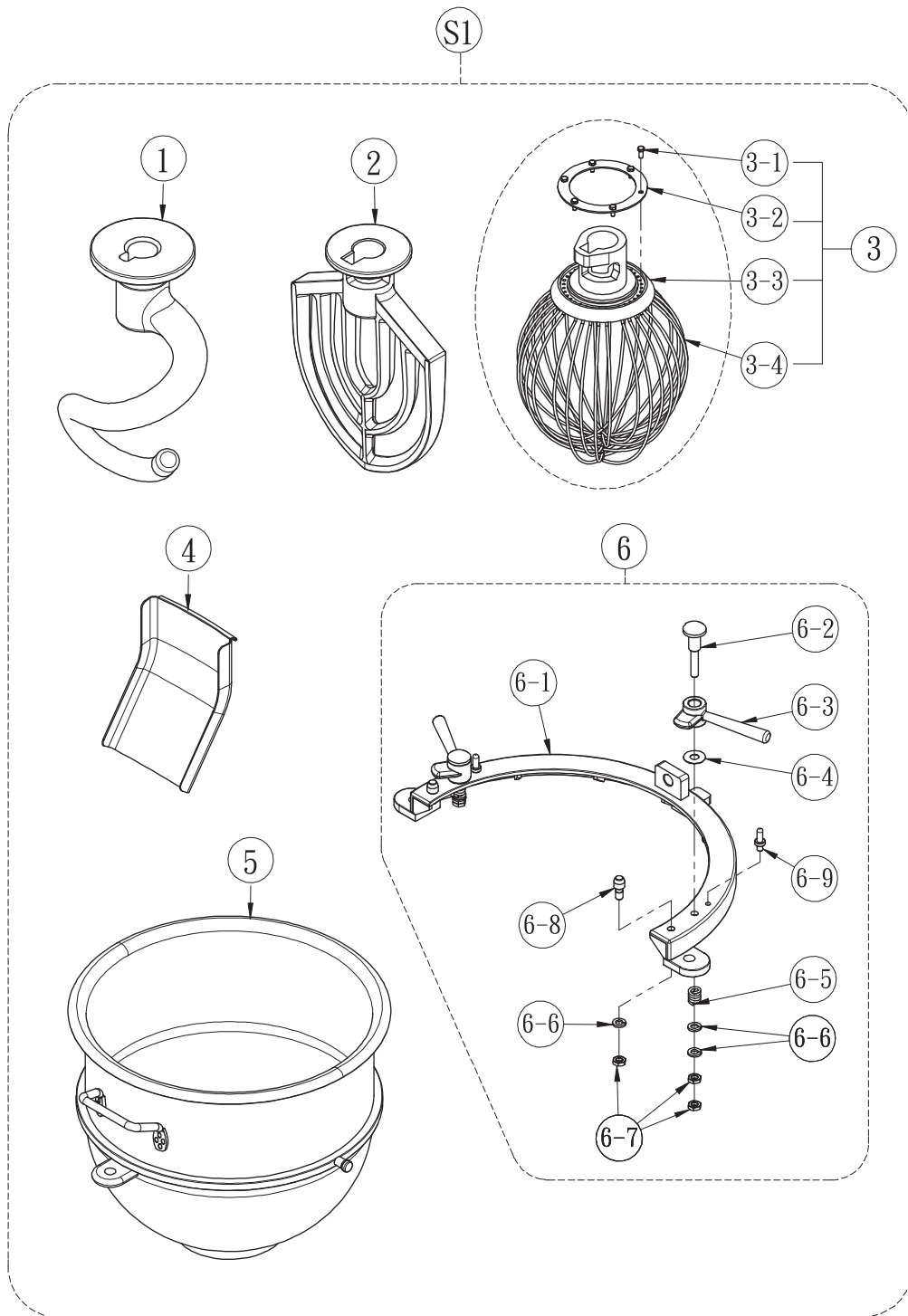
RM 60  
2017\_01





RM 60  
2017\_01

RM - 60				
Pozice	Kód	Název	Počet	Poznámka
1	60030	ALUMINUM FLAT BEATER	1	standardní příslušenství
	60030-1	STAINLESS STEEL FLAT BEATER	1	volitelné příslušenství
2	60029-2	ALUMINUM DOUGH HOOK- SPIRAL TYPE	1	standardní příslušenství
3A	60031S	WHIP	1	standardní příslušenství – montážní část
3B	60031-2S	HEAVY DUTY WHIP	1	volitelné příslušenství – montážní část
3-1	A101-A1006-D	SCREW(M5x12L)	6	
3-2	60031-1	RING COVER	1	
3-3	-		1	
3-4	-		18	
3-5	60031-2	STRENGTHEN RING	1	
4	60032	BOWL	1	standardní příslušenství

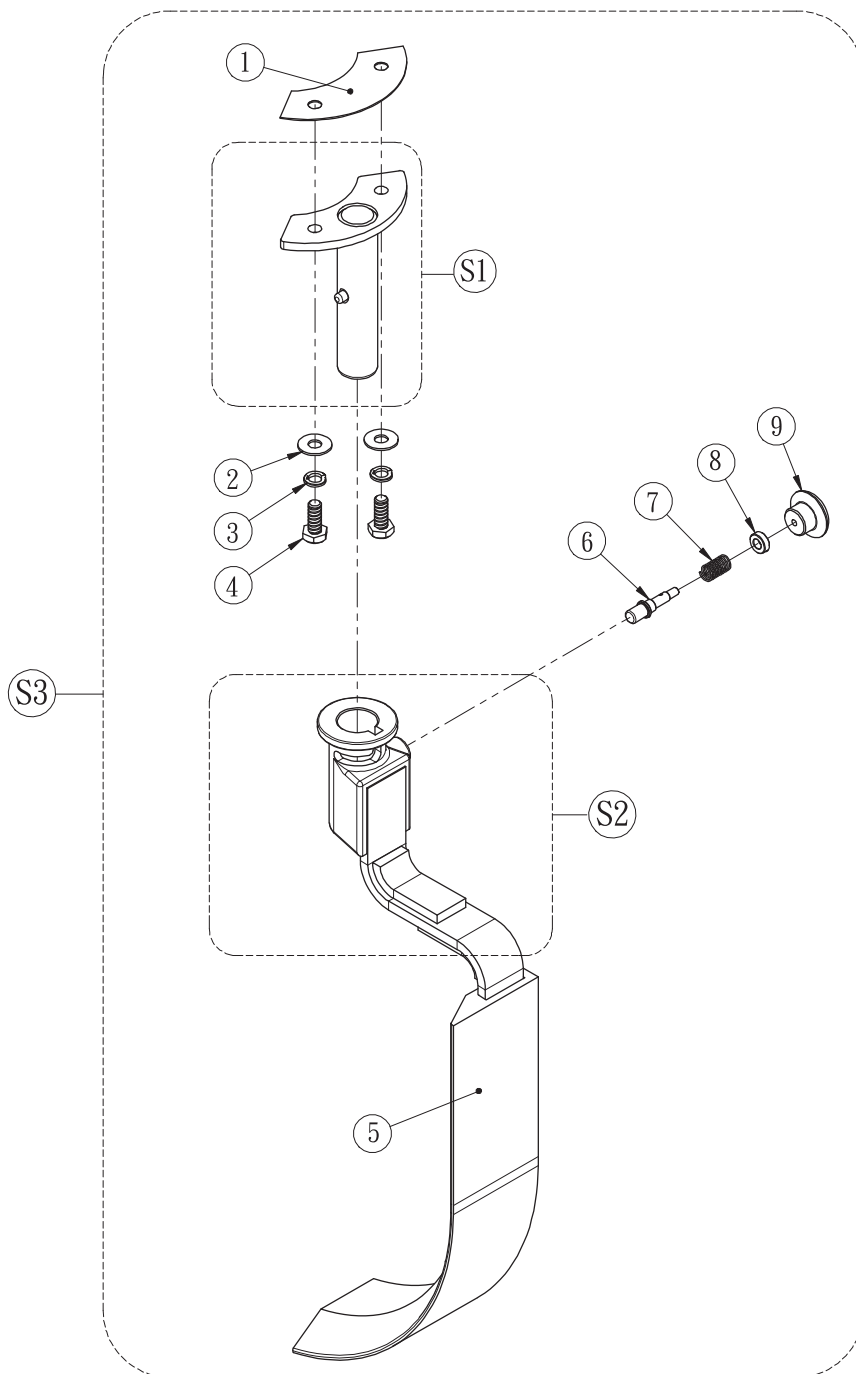




RM 60  
2017\_01

RM - 60			
Pozice	Kód	Počet	Poznámka
S1	30/60ACC	1	obsahuje misku, nářadí a adaptér
1	60029-L	1	
2	60030-L	1	
3	60031-LS	1	montážní část
3-1	A101-A1006-D	6	
3-2	30031-1	1	
3-3	-	1	
3-4	-	15	
4	40094-1	1	
5	30032	1	
6	30/60RACK	1	montážní část
6-1	-	1	
6-2	60108L	2	
6-3	30033	2	
6-4	A301-A15-22-1-D	2	
6-5	CS-030170025	2	
6-6	A302-A15-B4	6	
6-7	A201-A15-A1	6	
6-8	60109L	2	
6-9	30109-1	2	

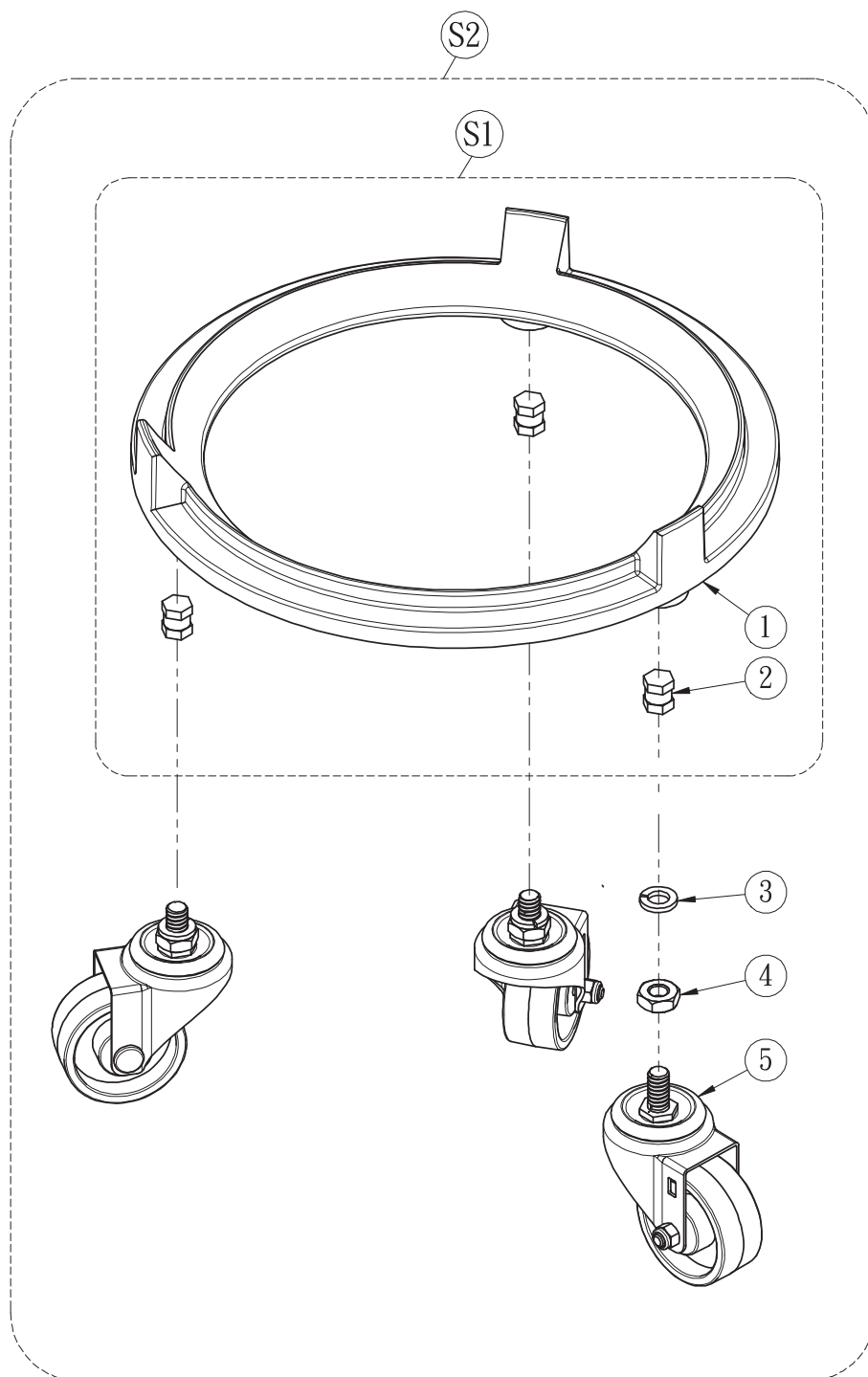
RM 60  
2017\_01





RM 60  
2017\_01

RM - 60			
Pozice	Kód	Počet	Poznámka
1	60211-1	1	
1S	60211S	1	montážní část
2	A301-A15-25-2-D	2	
3	A302-A15-D	2	
4	A101-A1510-D	2	
S2	60333S	1	Montážní část; neobsahuje L-8006, L-8009, L-8010, L-8008, L-8012
5	L-8006	1	
6	L-8009	1	
7	L-8010	1	
8	L-8008	1	
9	L-8012	1	
S3	60/SCRP	1	kompletní set (stěrač, miska)







RM 60  
2017\_01

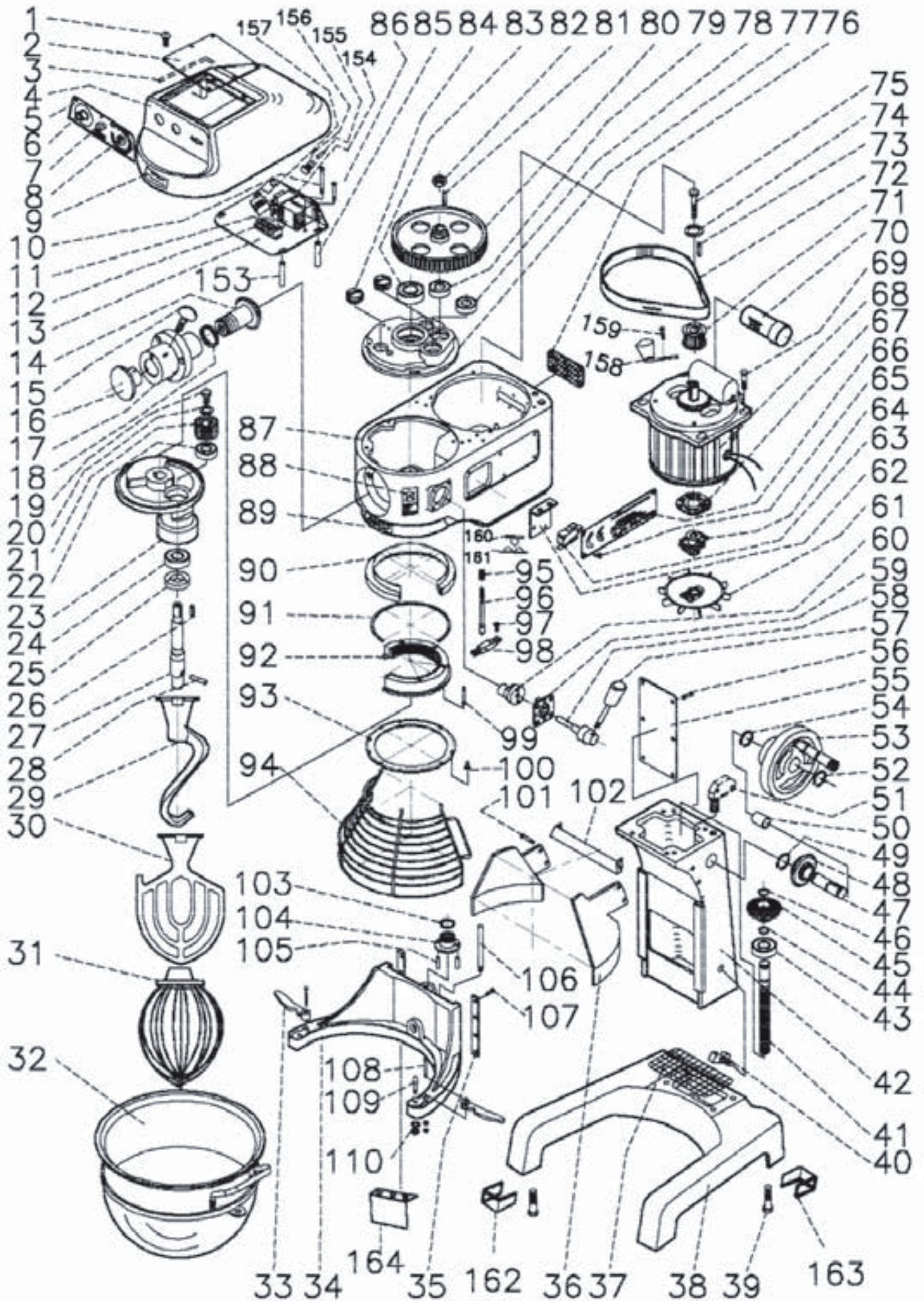
RM - 60			
Pozice	Kód	Počet	Poznámka
S1	60032-TS	1	montážní část
1	-	1	
2	-	3	
3	A302-C06-A1	3	
4	A201-C06-A1	3	
5	T301-001	3	
S2	TROLLY/60	1	INCLUDE S1, #3, #4 AND AS ONE SET



Platnost do  
01. 2017



RM - 60



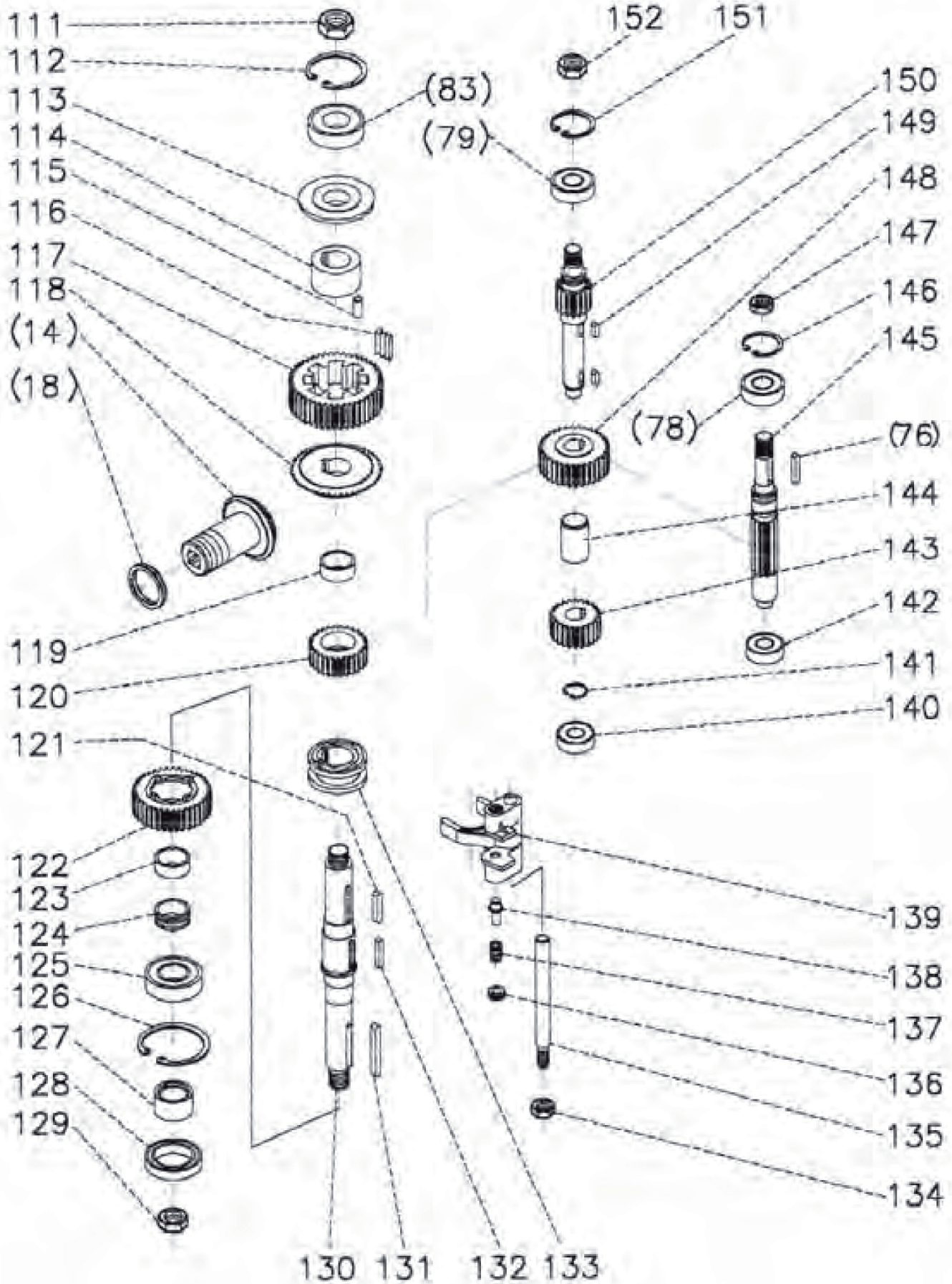


## RM - 60

RM - 60		
Pozice	Kód	Název
1	sp 00601001	Šroub M5x0,8
2	sp 00601002	Kryt
3	sp 00601003	Těsnění
4	sp 00601004	Kryt převodovky
5	sp 00601005	Deska ovládání
6	sp 00601006	Tlačítko centrál stop
7	sp 00601007	Tlačítko start
8	sp 00601008	Časovač
9	sp 00601009	Štítek
10	sp 00601010	Šroub M8x1,25
11	sp 00601011	Stykač
12	sp 00601012	Svorkovnice
13	sp 00601013	Deska elektroniky
14	sp 00601014	Hřídel předního náhonu 35T
15	sp 00601015	Matice pojistná
16	sp 00601016	Krytka čelního pohonu
17	sp 00601017	Náboj spojovací
18	sp 00601018	Gufero 35x45x8 TA3530
19	sp 00601019	Šroub M8x1,25
20	sp 00601020	Podložka
21	sp 00601021	Pastorek 21T
22	sp 00601022	Ložisko 6205zz
23	sp 00601023	Rameno planety
24	sp 00601024	Ložisko 6207zz
25	sp 00601025	Gufero TC45x80x12
26	sp 00601026	Pero 5x5x20
27	sp 00601027	Hřídel planety
28	sp 00601028	Kolík
29	sp 00601029	Hák
30	sp 00601030	Mísič
31	sp 00601031	Šlehačí metly
32	sp 00601032	Kotlík 60l
33	sp 00601033	Pojistná páka kotlíku
34	sp 00601034	Držák kotlíku
35	sp 00601035	Vodící deska
36	sp 00601036	Ochranný kryt zadní
37	sp 00601037	Krycí mřížka
38	sp 00601038	Podstavec
39	sp 00601039	Šroub L-45xW3/8

RM - 60		
Pozice	Kód	Název
40	sp 00601040	Koncový spínač
41	sp 00601041	Hřídel
42	sp 00601042	Středový nosník
43	sp 00601043	Ložisko 6005zz
44	sp 00601044	Podložka pojistná STW 25
45	sp 00601045	Pouzdro 30T
46	sp 00601046	Podložka pojistná STW 25
47	sp 00601047	Hřídel
48	sp 00601048	Průchodka
49	sp 00601049	Podložka pojistná STW 25
50	sp 00601050	Ložisko olejové
51	sp 00601051	Mikrospínač
52	sp 00601052	Podložka pojistná STW 25
53	sp 00601053	Kolo zdvihu kotle
54	sp 00601054	Podložka pojistná STW 25
55	sp 00601055	Zadní kryt
56	sp 00601056	Šroub M5x0,8
57	sp 00601057	Rukojeť řadicí páky
58	sp 00601058	Osa řazení
59	sp 00601059	Průchodka
60	sp 00601060	Pouzdro řazení
61	sp 00601061	Vrtule chlazení
62	sp 00601062	Držák
63	sp 00601063	Mikrospínač
64	sp 00601064	Držák uhlíků
65	sp 00601065	Šroub M4x0,7
66	sp 00601066	Štítek
67	sp 00601067	Vypínač
68	sp 00601068	Motor
69	sp 00601069	Šroub M8x1,25
70	sp 00601070	Kondenzátor
71	sp 00601071	Řemenice 20T
72	sp 00601072	Řemen S8M-896
73	sp 00601073	Kolík
74	sp 00601074	Podložka
75	sp 00601075	Šroub M8x1,25
76	sp 00601076	Mřížka větrací
77	sp 00601077	Kryt horní
78	sp 00601078	Ložisko 6205z(TC28x40x5)







## RM - 60

RM - 60		
Pozice	Kód	Název
79	sp 00601079	Ložisko 6205z
80	sp 00601080	Kolo hnací 97T
81	sp 00601081	Kolík vymežovací
82	sp 00601082	Matice
83	sp 00601083	Ložisko 6207z(TC50x60x8)
84	sp 00601084	Zátka olejová
85	sp 00601085	Trubka pomocná 8x80
86	sp 00601086	Šroub 8x1,25
87	sp 00601087	Skříň převodovky
88	sp 00601088	Štítek
89	sp 00601089	Štítek
90	sp 00601090	Pouzdro kulaté
91	sp 00601091	Podložka distanční
92	sp 00601092	Věнец planety 67T
93	sp 00601093	Upevňovací kus
94	sp 00601094	Mřížka ochranná kotlíku
95	sp 00601095	Podložka
96	sp 00601096	Hřídel kontaktní
97	sp 00601097	Šroub M4x0,7
98	sp 00601098	Podstavec malý
99	sp 00601099	Šroub M8x1,25
100	sp 00601100	Šroub M5x0,8
101	sp 00601101	Šroub M8x1,25
102	sp 00601102	Plach ochranný zadní
103	sp 00601103	Podložka pojistná STW 35
104	sp 00601104	Pouzdro
105	sp 00601105	Kolík
106	sp 00601106	Hřídel kontaktní
107	sp 00601107	Šroub M8x1,25
108	sp 00601108	Šroub M10x1,5
109	sp 00601109	Šroub spojovací
110	sp 00601110	Matice
111	sp 00601111	Matice
112	sp 00601112	Podložka pojistná STW 72
113	sp 00601113	Pouzdro mazací
114	sp 00601114	Vložka distanční
115	sp 00601115	Kolík distanční
116	sp 00601116	Pružina segmentová
117	sp 00601117	Převodovka ozubená 52T
118	sp 00601118	Pastorek 52T
119	sp 00601119	Pouzdro
120	sp 00601120	Kolo ozubené 36T
121	sp 00601121	Kolík distanční

RM - 60		
Pozice	Kód	Název
122	sp 00601122	Kolo ozubené 45T
123	sp 00601123	Pouzdro
124	sp 00601124	Vložka těsnicí
125	sp 00601125	Ložisko 6308z
126	sp 00601126	Podložka pojistná STW 90
127	sp 00601127	Pouzdro
128	sp 00601128	Gufero TC55x90x10
129	sp 00601129	Matice
130	sp 00601130	Hřídel pohonu
131	sp 00601131	Kolík
132	sp 00601132	Kolík
133	sp 00601133	Pouzdro
134	sp 00601134	Matice
135	sp 00601135	Tyč vodící
136	sp 00601136	Pružina
137	sp 00601137	Píst
138	sp 00601138	Tryska
139	sp 00601139	Spojka
140	sp 00601140	Ložisko 6205z
141	sp 00601141	Podložka pojistná STW 24
142	sp 00601142	Ložisko 6204
143	sp 00601143	Pastorek 20T
144	sp 00601144	Pouzdro distanční
145	sp 00601145	Hřídel 15T
146	sp 00601146	Podložka pojistná STW 47
147	sp 00601147	Matice
148	sp 00601148	Ozubené kolo 29T
149	sp 00601149	Kolík
150	sp 00601150	Hřídel 13T
151	sp 00601151	Podložka pojistná STW 52
152	sp 00601152	Matice
153	sp 00601153	Trubka pomocná 8x61
154	sp 00601154	Stykač/relé
155	sp 00601155	Pojistka 1A/5x20
156	sp 00601156	Podložka pojistky
157	sp 00601157	Transformátor 24V
158	sp 00601158	Kolečko přítlačné
159	sp 00601159	Šroub M8x1,25
160	sp 00601160	Pružina pojistná
161	sp 00601161	Pružina blokovací pojistná
162	sp 00601162	Krytka nohy přední
163	sp 00601163	Krytka nohy zadní
164	sp 00601164	Držák