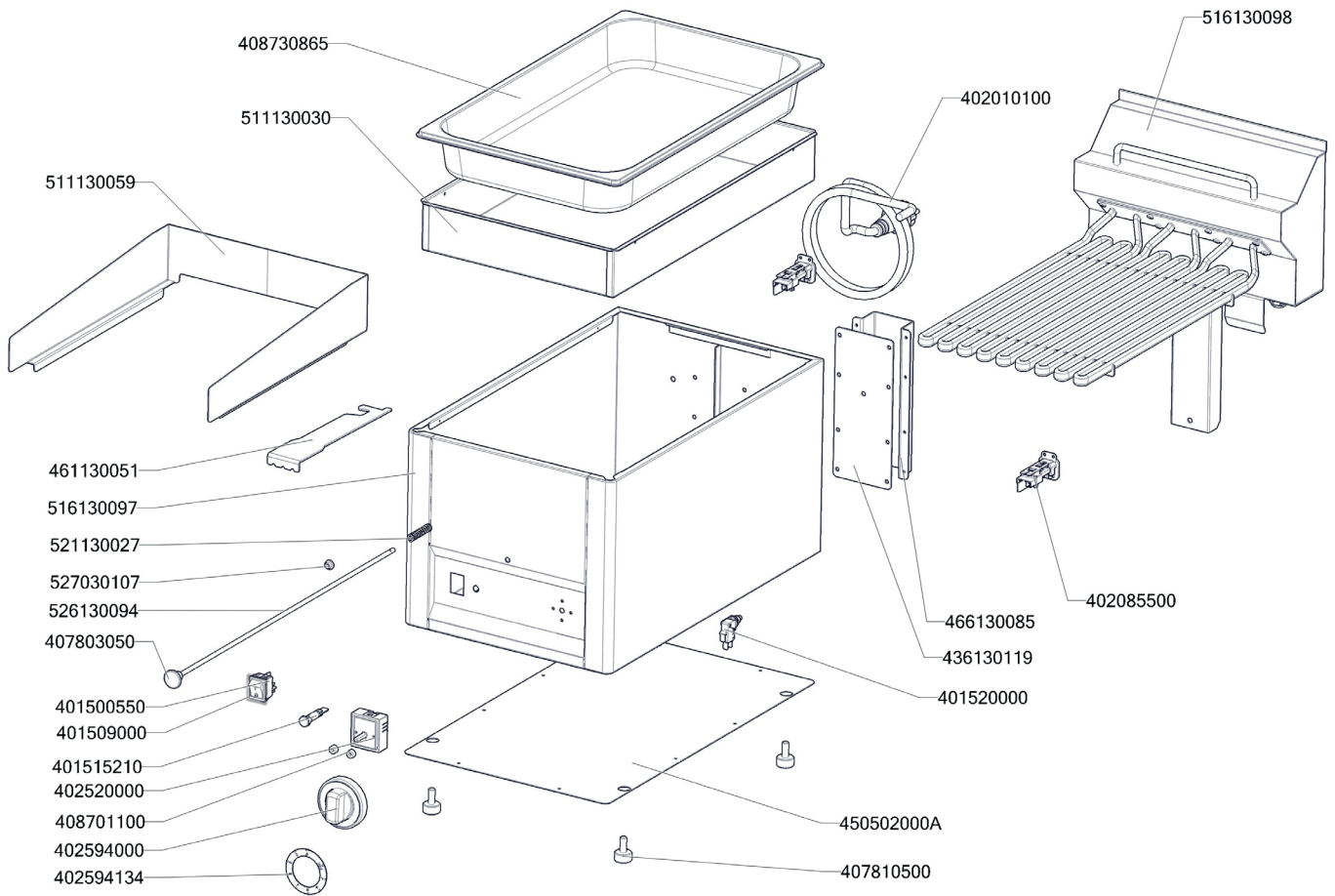
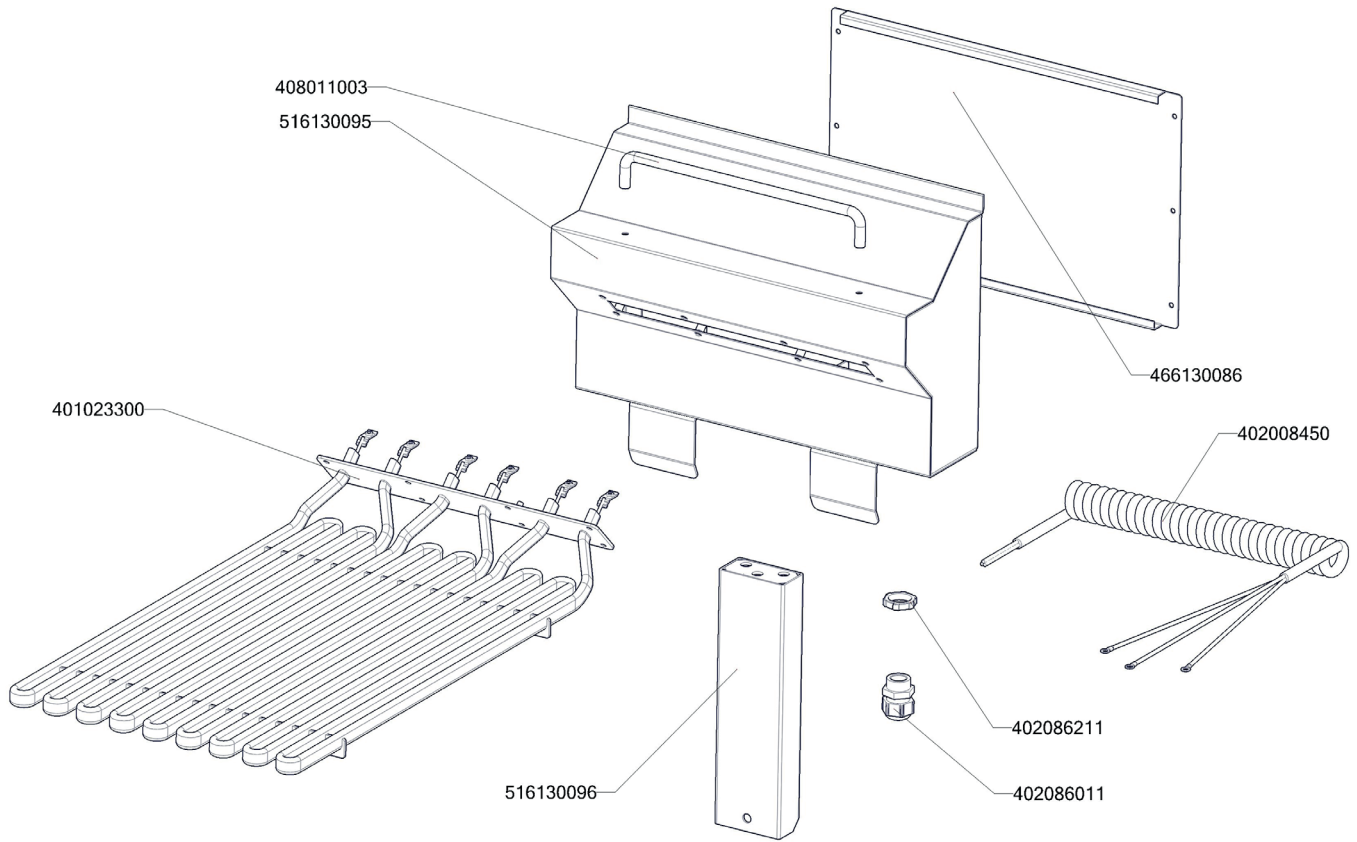


GV 30 EL
2018_12



GV 30 EL - 516130098
2018_12



GV 30 EL
2018_12

Item number	Item description
401509000	Plastová krytka vypínače FE
401515210	Kontrolka kulatá bílá FE ECO
402594134	Samolep. etiketa reostatu
402594000	Regulační knoflík BR-E
408730865	GN-1/1-65 výroba
402520000	Reostat SE 40/70
408701100	Distanční podložka reostatu
526130094	Táhlo pojistky GVL
527030107	BR70107 pouzdro osičky
407803050	Madlo zásuvky FP
402085500	Kabelová průchodka FE
401500550	Vypínač zelený prosvětlený 16A
521130027	Pružina tlačná GV
402005015	Vnitřní kabeláž H15
402005008	Vnitřní kabeláž H8
402006017	Vnitřní kabeláž M17
402006061	Vnitřní kabeláž M61
402006007	Vnitřní kabeláž M7
402090001	Konektor F 6.3 rozvojka
450502000A	BM1103-dno
466130085	GL60085 Vedení zadního panelu
516130097	polotovar GL60097 plášť GVL komplet
401520000	Mikrospínač FE
402010100	Kabel přívodní 220V - PVC kroucený 80/240
402085500	Kabelová průchodka FE
516130098	polotovar GL60098 el. box GVL komplet
516130095	polotovar GL60095 panel přední GVL bodovaný
401023300	Topné těleso GV L 600 3300 W, 230V
402008450	Kabel spojovací 220V GVL
402005029	Vnitřní kabeláž H29
402006072	Vnitřní kabeláž M72
402086011	Kabelová vývodka PG 11
402086211	Matka vývodky PG 11
516130096	polotovar GL60096 Nosný jekl GVL - svařený
466130086	GL60086 kryt el. boxu
408011003	Rošt pro SE-40/70M posuvný - kryt madla
511130030	polotovar GL10030 Vnitřní vana GV - bodovaná
511130059	polotovar GL10059 kryt ostříku GV čištěný
402005008	Vnitřní kabeláž H8
402006007	Vnitřní kabeláž M7
407810500	Nožička-štelovací šroub M8x15 kulatá
461130051	GL10051 škrabka GV