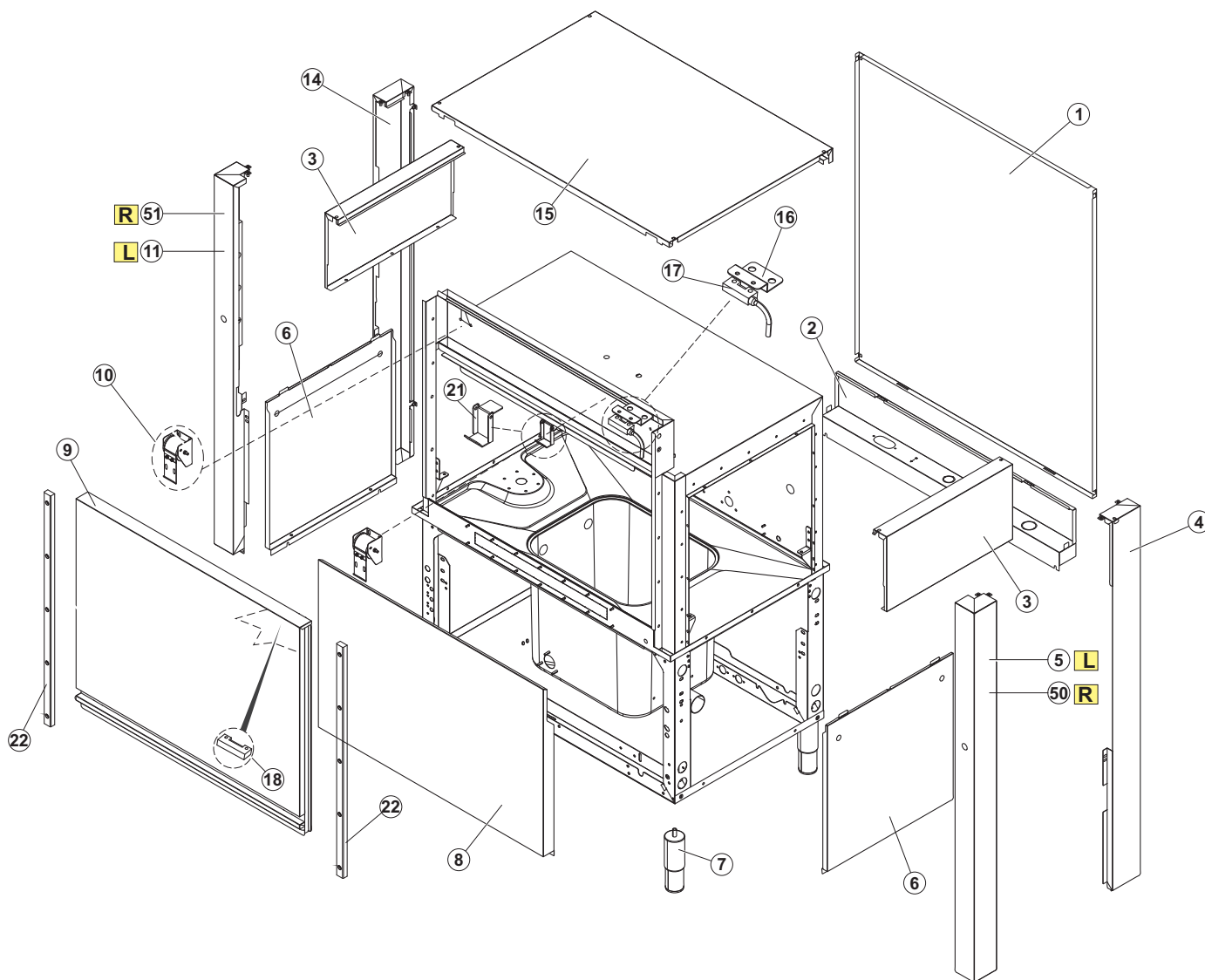


# Rozkres



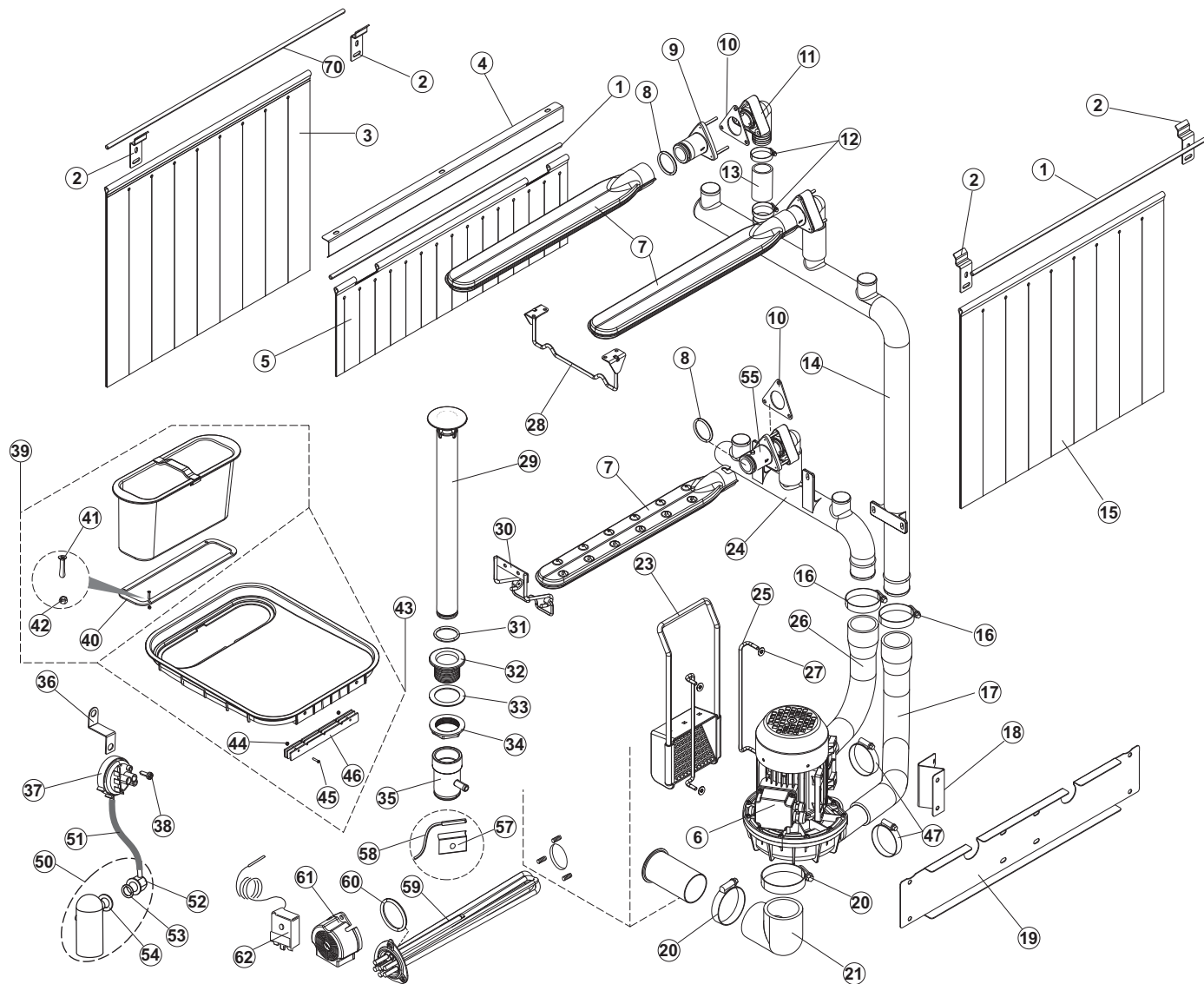
RM - CT 120 LX, RM - CT 120 RX, RM - CT 120 W LX, RM - CT 120 W RX

ROZKRES 1/6

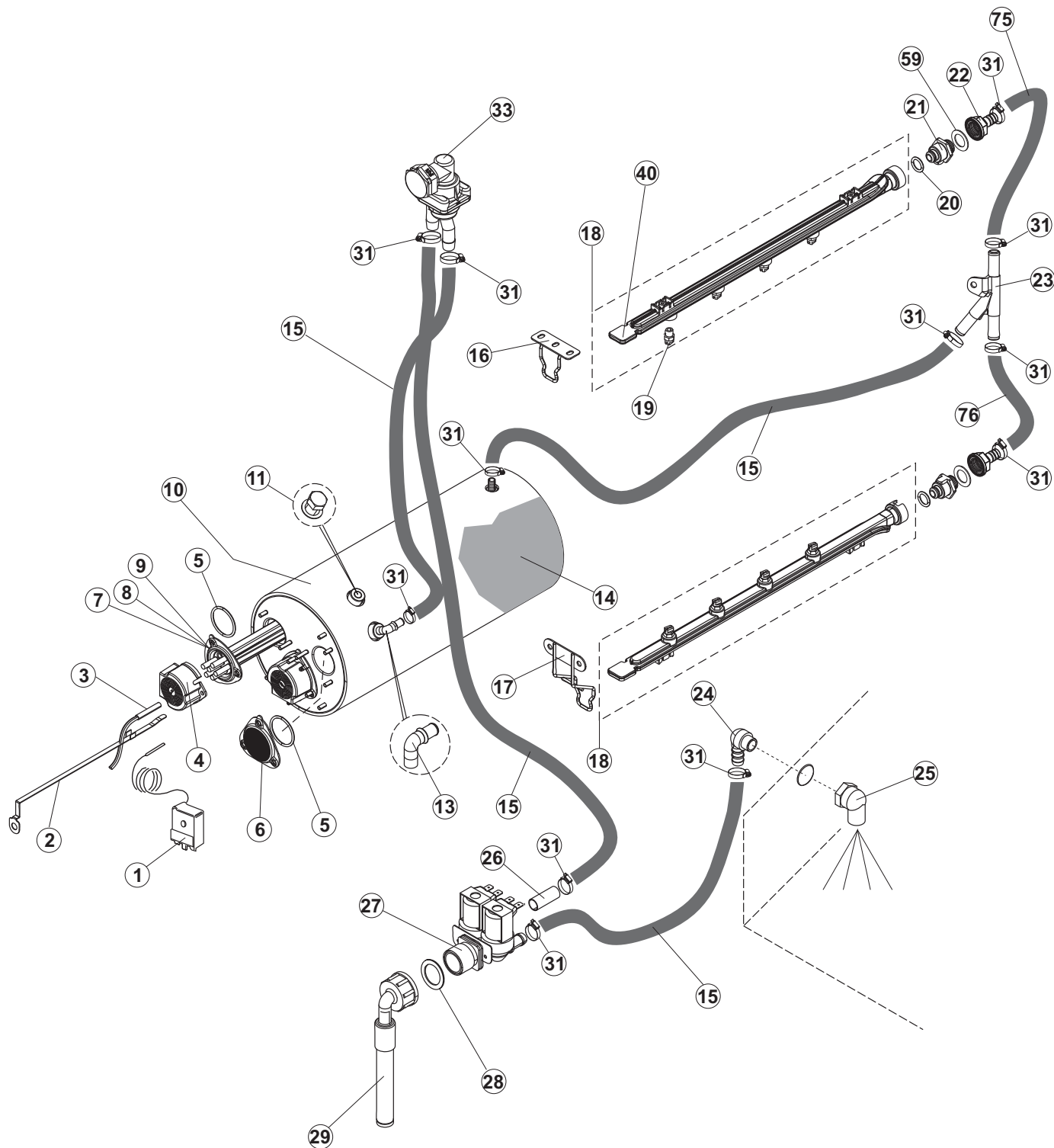


<b>L</b>		Výstup vlevo
<b>P</b>		Výstup vpravo

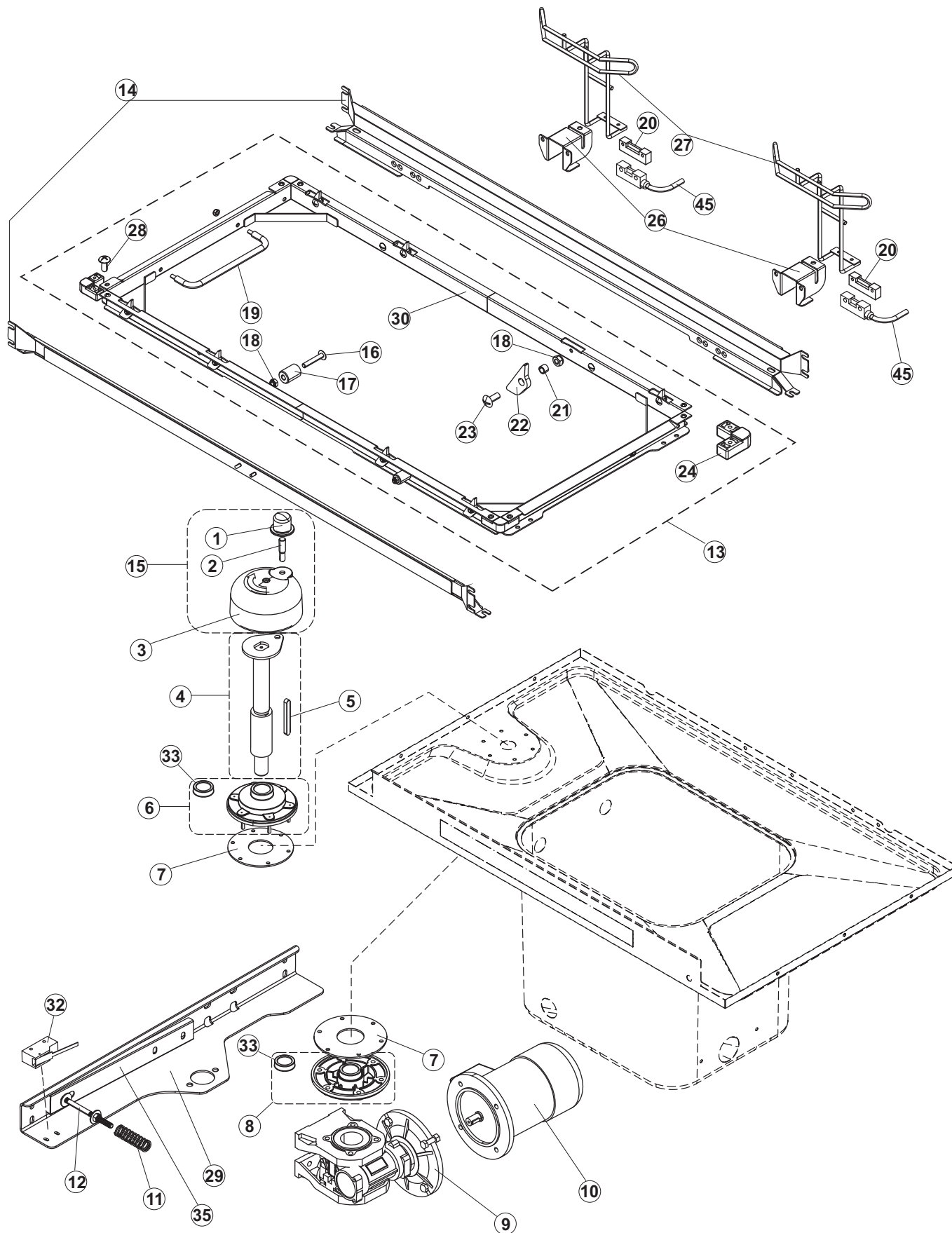
ROZKRES 2/6



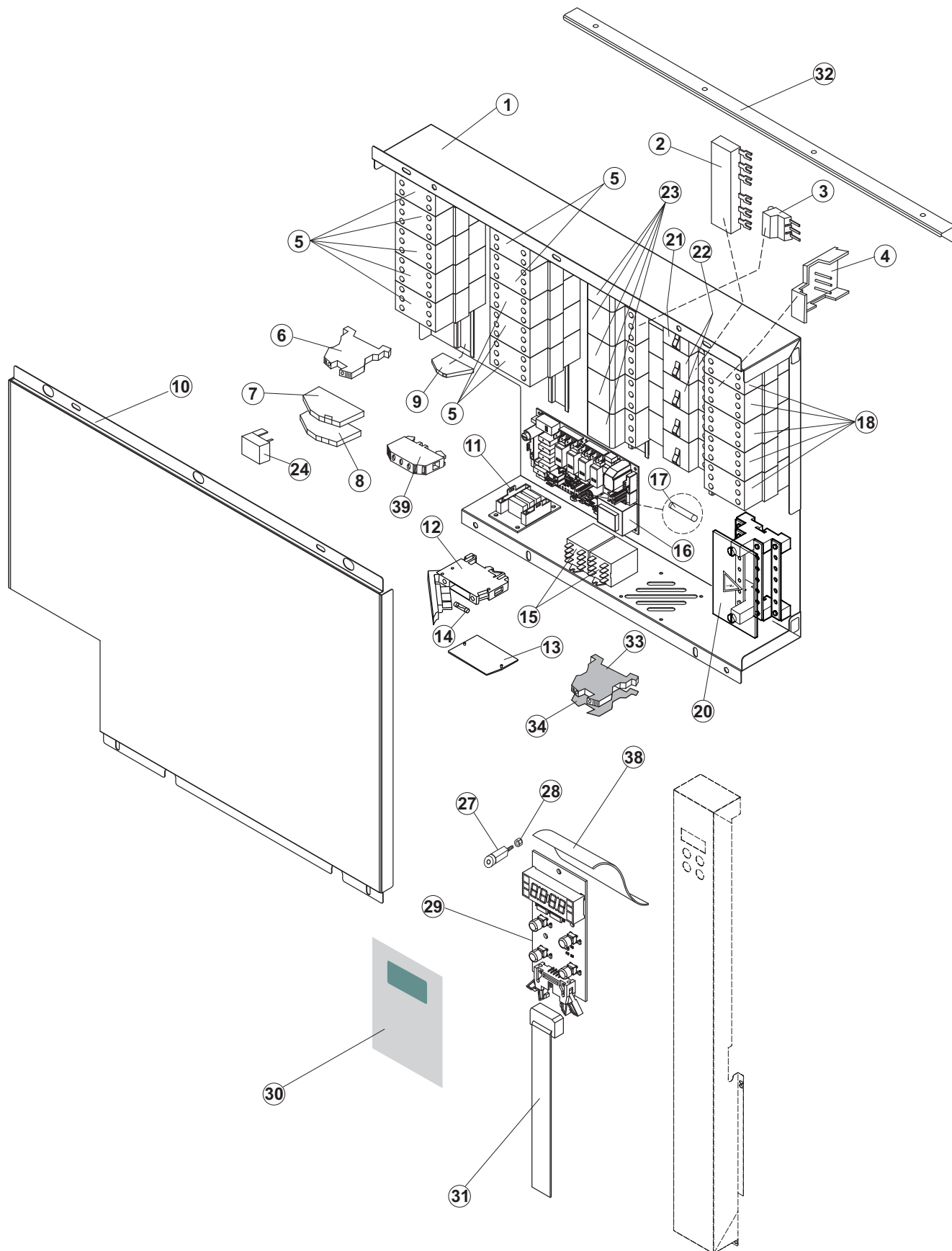
ROZKRES 3/6



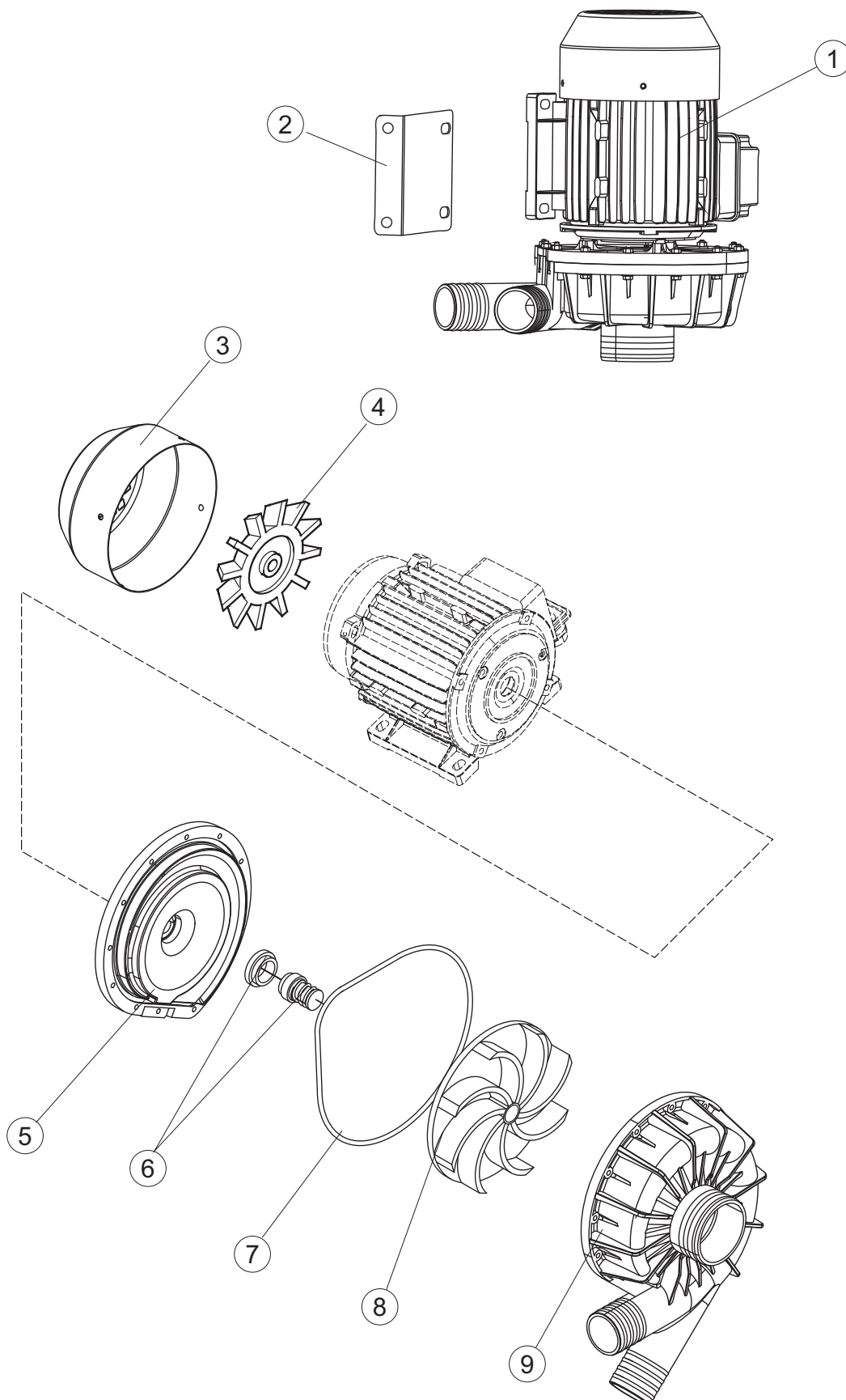
ROZKRES 4/6



ROZKRES 5/6



ROZKRES 6/6



ROZKRES	POZICE	POLOŽKA	ČÍSLO
1	1	NON A LISTINO	65244
1	2	PANNELLO POSTERIORE	65080
1	3	PANNELLO SUPERIORE	65035
1	4	PANNELLO ANGOLARE POSTERIORE DESTRO	65258
1	5	PANNELLO COMANDI ANGOLARE DESTRO	65331
1	6	PANNELLO LATERALE	65054
1	7	PIEDE	73100
1	8	PANNELLO ANTERIORE	65295
1	9	KIT PORTA MODULO LAVAGGIO	K65282
1	10	KIT MOLLE SPORTELLINO TRAINO	65654
1	11	PANNELLO ANGOLARE ANTERIORE DESTRO	65338
1	14	PANNELLO ANGOLARE POSTERIORE SINISTRO	65259
1	15	PANNELLO SUPERIORE	65050
1	16	STAFFA	65256
1	17	MICRO MAGNETICO	80871
1	18	MAGNETE PER MICROINTERRUTTORE CAPP	927088
1	21	GANCIO SPORTELLINO TRAINO	75064
1	22	GUIDE PORTA TRAINO	75647
1	50	MONTANTE DESTRO	65337
1	51	NON A LISTINO	65231
2	1	SOSTEGNO TENDINA PER LAVASTOVIGLIE A	75124
2	2	SUPPORTO TENDINA	65128
2	3	TENDINA	65210
2	4	STAFFA SUPPORTO TENDINA INTERMEDIO H=78	65162
2	5	TENDINA	65227
2	6	POMPA LAVAGGIO	70100
2	7	BRACCIO COMPLETO LAVAGGIO	65265
2	8	O-RING	CGR4131NT
2	9	ATTACCO LANCIA SUP. TRAINO	75645
2	10	GUARNIZIONE GOMITO PORTAGOMMA PER	437050
2	11	RACCORDO LAVAGGIO ESTERNO TRAINO	75155
2	12	NON A LISTINO	CFS32

ROZKRES	POZICE	POLOŽKA	ČÍSLO
2	13	MANICOTTO MANDATA LAVAGGIO TRAINO	75154
2	14	TUBO MANDATA LAVAGGIO SUPERIORE	65177
2	15	TENDINA	65210
2	16	FASCETTA TORRO W1/W2B 50-70/12	CFS2
2	17	TUBO MANDATA SUPERIORE	65624
2	18	STAFFA	65326
2	19	STAFFA	65330
2	20	FASCETTA A VITE TORRO W2B 60-80/12	CFS3
2	21	GOMITO D'ASPIRAZIONE IN GOMMA PER	926056
2	23	FILTRO ASPIRAZIONE POMPA	75661
2	24	TUBO MANDATA LAVAGGIO INFERIORE + PARZ.77018	K65176
2	25	GUIDA FILTRO ASPIRAZIONE U70	42092
2	26	TUBO MANDATA INFERIORE	65623
2	27	RONDELLA X GUIDA CESTO CL.3	472061
2	28	STAFFA	65293
2	29	TROPPOPIENO	75864
2	30	STAFFA SUPPORTO BRACCIO LAV INF.	75105
2	31	O-RING	CGR4131NT
2	32	PILETTA DI SCARICO	75871
2	33	GUARNIZIONE	75873
2	34	DADO PILETTA SCARICO	75872
2	35	CODOLO DI SCARICO TRAINO	75639
2	36	NON A LISTINO	DAS20206
2	37	PRESSOSTATO TIPO 180-70	926049
2	38	VITE	CVZ4
2	39	FILTRO RACCOLTA CON PESO	75429
2	40	PESO PER FILTRO A CESTELLO	75428
2	41	VITE INOX 4MAX10 TC/CROCE	CVI1101
2	42	DADO AUTOBLOCK 7474 M4 985/B INOX A2	417091
2	43	FILTRO VASCA LAVAGGIO TRAINO	75515
2	44	DADO AUTOBLOCK 7474 M4 985/B INOX A2	417091
2	45	NON A LISTINO	75513



ROZKRES	POZICE	POLOŽKA	ČÍSLO
2	46	NON A LISTINO	75514
2	47	FASCETTA SERRAGGIO TUBI	CFS1A
2	50	GRUPPO TRAPPOLA D'ARIA	984005
2	51	TUBO IN GOMMA TELATA 5X12 NERO	143005
2	52	RACCORDO TRAPPOLA ARIA PRESSOSTATO	468029
2	53	GUARNIZIONE O-RING	456020
2	54	GUARNIZIONE TRAPPOLA ARIA PRESSOSTATO	437019
2	55	ATTACCO LANCIA INF. TRAINO	75648
2	57	CLIP SONDA TEMPERATURA D5	H.775489-001
2	58	SONDA TEMPERATURA	231016
2	59	GRUPPO RESISTENZA 10500W (10,5KW)	80397C
2	60	GUARNIZIONE O-RING	456002
2	61	PROTEZIONE RESISTENZA BOILER	69870
2	62	TERMOSTATO SICUREZZA	927057
2	70	SOSTEGNO TENDINA PER LAVASTOVIGLIE A	77121
3	1	TERMOSTATO SICUREZZA	927057
3	2	PORTASONDA	69871
3	3	SONDA TEMPERATURA	231016
3	4	PROTEZIONE RESISTENZA BOILER	69870
3	5	GUARNIZIONE O-RING	456002
3	6	TAPPO PER FLANGIA CHIUSA (170880543)	926053
3	7	KIT RESISTENZA 6KW	230083C
3	8	KIT RESISTENZA (8KW)	230020C
3	9	GRUPPO RESISTENZA 80398 (9.5KW)	80398C
3	10	BOILER	65700
3	11	TAPPO IN OTTONE CROMATO	65875
3	13	RACCORDO TUBO ENTRATA ACQUA	K65271
3	14	COIBENTAZIONE BOILER	65245
3	15	TUBO IN GOMMA 12X19,5 (FOOD QUALITY)	143010
3	16	SQUADRA BRACCIO RISCIAQUO SUPERIORE	65582
3	17	STAFFA SUPPORTO BRACCIO LAV INF.	65588
3	18	BRACCIO RISCIAQUO FINALE	65786

ROZKRES	POZICE	POLOŽKA	ČÍSLO
3	19	SPRUZZATORE RISCACQUO INOX	65950
3	20	O-RING	65727
3	21	RACCORDO INTERNO BRACCIO RISCACQUO (ASOLA	65728
3	22	RACCORDO ESTERNO DRITTO IN PP	65745
3	23	COLLETTORE	H.882974-001
3	24	RACCORDO OTTONE PORTA GOMMA 3/8 M	929163
3	25	RACCORDO IN OTTONE 3/8X12 A GOMITO	927013
3	26	PARZIALIZZATORE 2,5L/MIN (USCITA) ROSSO	75835
3	27	ELETTROVALVOLA DOPPIA	929172
3	28	GUARNIZIONE 3/4	437041
3	29	TUBO CARICO 3/4G D.I.10 2MT	143270
3	31	FASCETTA SERRAGGIO TUBI	927322
3	33	VALVOLA A/R	144010NT
3	40	BRACCIO RISCACQUO (4 UGELLI)	65545
3	59	GUARNIZIONE ES/AM VERDE 33X21X1,5	65749
3	75	TUBO RISCACQUO SUP. L 200 RACC 90	65747-A
3	76	TUBO RISCACQUO INF. L 380 RACC 90	65747-B
4	1	ROTELLA TRAINO	75058
4	2	PERNO PER ALBERO MOTORE TRAINO	75234
4	3	PARASPRUZZI ALBERO TRAINO	75649
4	4	ALBERO MOTORE TRAINO	65235
4	5	CHIAVETTA MOTORIDUTTORE	65235C
4	6	FLANGIA SUPERIORE TRAINO	K75141
4	7	GUARNIZIONE FLANGIA ALBERO TRAINO	75168
4	8	KIT BOCCOLA TRAINO INF.+ANELLO TENUTA	K75057
4	9	RIDUTTORE SW050PA MEC71B5 I=50	65923
4	10	MOTORE 180W MEC71 B5 - 8 POLI V230/400	927104
4	11	MOLLA A COMPRESSIONE	CMT13
4	12	VITE REGISTRO FRIZIONE ALFA	60354
4	13	CARRELLO TRAINO	75869
4	14	GUIDA CESTO TRAINO SOLO RICAMBIO	K65024
4	15	KIT PARASPRUZZI TRAINO	K75649

ROZKRES	POZICE	POLOŽKA	ČÍSLO
4	16	VITE M6X16 TESTA BOMB A CROCE (UNI7045)	75310
4	17	TAMPONE FERMO TRAINO	75076
4	18	DADO AUTOBLOCCANTE	CDI206AU
4	19	MANIGLIA COLLEGAMENTO TRAINO	75073
4	20	MAGNETE PER MICROINTERRUTTORE CAPPÀ	927088
4	21	BOCCOLA	75077
4	22	DENTE INGRANAGGIO TRAINO	75071
4	23	VITE INOX SPEC.6MAX16 T.1/2 T. POELIER	CVI172
4	24	PATTINO CARRELLO TRAINO	75075
4	25	NON A LISTINO	65022
4	26	STAFFA ECONOMIZZATORE TRAINO	75110
4	27	LEVA AZIONAMENTO RISCACQUO LEVA ECONOMIZZATORE	75095
4	28	VITE INOX 4MAX10 TBCR-SP	486169
4	29	NON A LISTINO	65217
4	30	TELAIO CARRELLO TRAINO	75868
4	32	MICROINTERRUTTORE	927246
4	33	ANELLO DI TENUTA MIM 30X40X7 (MIM 30407)	927095
4	35	STAFFA AZIONAMENTO MICRO TRAINO	75218
4	45	MICRO MAGNETICO	80871
5	1	PANNELLO PER COMPONENTI ELETTRICI	65680
5	2	BARRA COLLEGAMENTO ELETTRICO 3 FASE 2 INTER.	80829
5	3	MORSETTO	80826
5	4	CONNETTORE	73830
5	5	CONTATTORE	73351
5	6	MORSETTIERA DOPPIO COLLEGAMENTO 4MMQ DI	927115
5	7	MORSETTO 2,5MM 24A (ART.280-641) GRIGIO	80822
5	8	MORSETTO	80824
5	9	MORSETTO PER BARRA OMEGA	75817
5	10	COPERCHIO QUADRO ELETTRICO	65683
5	11	SCHEDA ELETTRONICA	74903
5	12	PORTAFUSIBILE	H.228047
5	13	TAPPO PORTAFUSIBILE	H.228048

ROZKRES	POZICE	POLOŽKA	ČÍSLO
5	14	FUSIBILE 5X20 T4A	228014
5	15	RELE 16A-230V	929115
5	16	SCHEDA 215041+FIRMWARE26(FW_0_XXC.Q014)	215041-2
5	17	FUSIBILE 5X20 T4A RITARDATO 250V	228010
5	18	CONTATTORE	73350
5	20	MORSETTIERA DI POTENZA DA 4POLI 125A	75983
5	21	INTERRUTTORE AUTOMATICO	DEI40N
5	22	INT AUT 3X25A 1/1,6A 3RV2011-1AA10	DEI36N
5	23	PORTAFUSIBILE TRIPOLARE GK1-DF	927038
5	24	PONTICELLO COLLEGAMENTO ELETTRICO	80825
5	27	DISTANZIALI SCHEDA	419036
5	28	DADO	417119
5	29	TASTIERA	74901
5	30	INTERFACCIA ADESIVA DI CONTROLLO CT120 RM GASTRO	66718
5	31	CAVO FLAT	80933
5	32	STAFFA SUPPORTO CRUSCOTTO	65491
5	33	MORSETTO 35MMQ 750V COLORE BLU	65980
5	34	TAPPO MORSETTO 35MMQ 750V COLORE BLU	65981
5	38	TENDINA PVC PROTEZIONE CABLAGGIO	214088
5	39	MORSETTIERA SIEMENS 35MM 8WA10111PM00	927114
6	1	POMPA LAVAGGIO	70100
6	2	STAFFA	70105
6	3	COPRIVENTOLA ELETTROPOMPA	70940
6	4	VENTOLA POMPA 2400	70939
6	5	FLANGIA	70941
6	6	TENUTA MECCANICA	70942
6	7	O-RING	70943
6	8	GIRANTE ELETTROPOMPA	70944
6	9	CHIOCCIOLA ELETTROPOMPA	70945

# Rozkres



RM - CT 120 LX, RM - CT 120 RX, RM - CT 120 W LX, RM - CT 120 W RX

Číslo produktu	Model produktu	Název produktu
00010030	CT 120 LX	Myčka tunelová 120 košů za hodinu na horkou vodu, výstup vlevo
00014492	CT 120 RX	Myčka tunelová 120 košů za hodinu na horkou vodu, výstup vpravo
00013727	CT 120 W LX	Myčka tunelová 120 košů za hodinu na studenou vodu, výstup vlevo
00014489	CT 120 W RX	Myčka tunelová 120 košů za hodinu na studenou vodu, výstup vpravo