

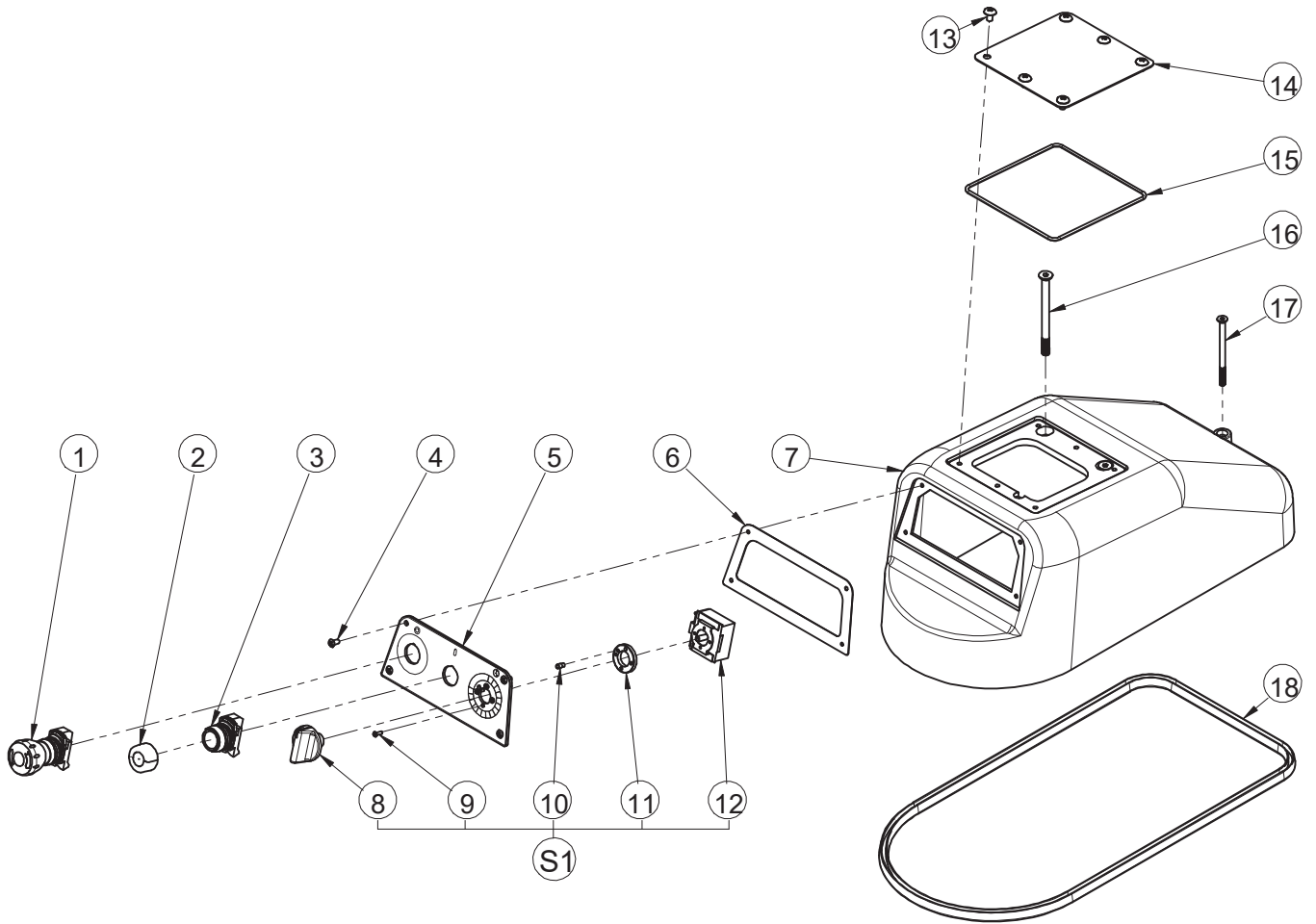


RM 30

Platnost od
01. 2017



RM 30_
2017_01

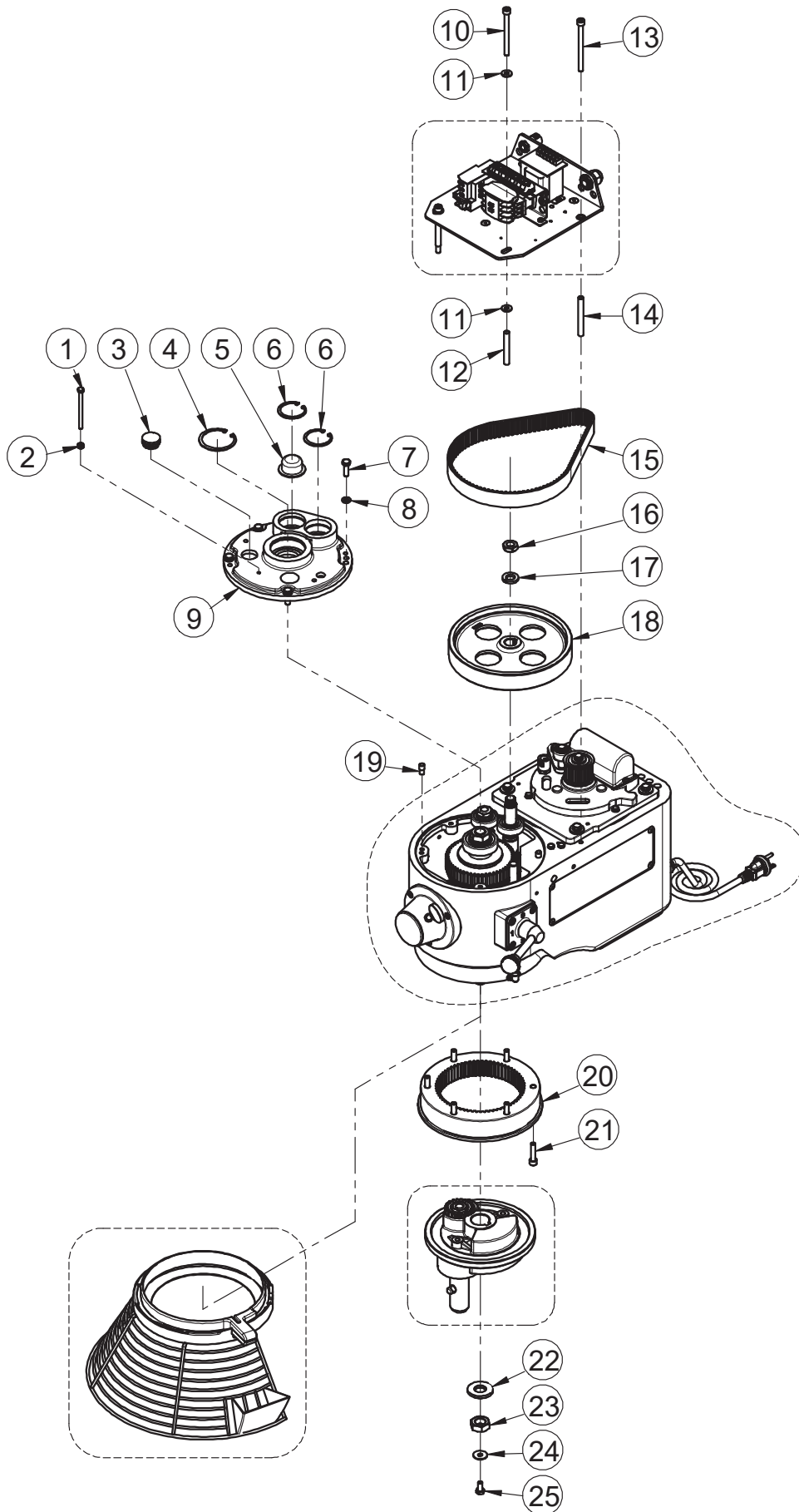




RM 30_
2017_01

RM 30			
Pozice	Kód	Počet	Poznámka
1	J101-001	1	
2	200517	1	
3	J201-001	1	se světlem
	J202-001	1	bez světla
4	30515	4	
5	PL02-B56	1	s logem RM
6	30005-A	1	
7	30004	1	
S1	22008	1	montážní část
8	22008-2	1	
9	A104-A0605-A2/G1	4	
10	22008-3	1	
11	22008-1	1	
12	J301-001	1	
13	A106-A1105-D	6	
14	30002	1	
15	30003	1	
16	A108-A1331-C4	2	
17	A108-A1121-C4	1	
18	22004-2-SP30	1	upřesněte model při objednání

RM 30_
2017_01

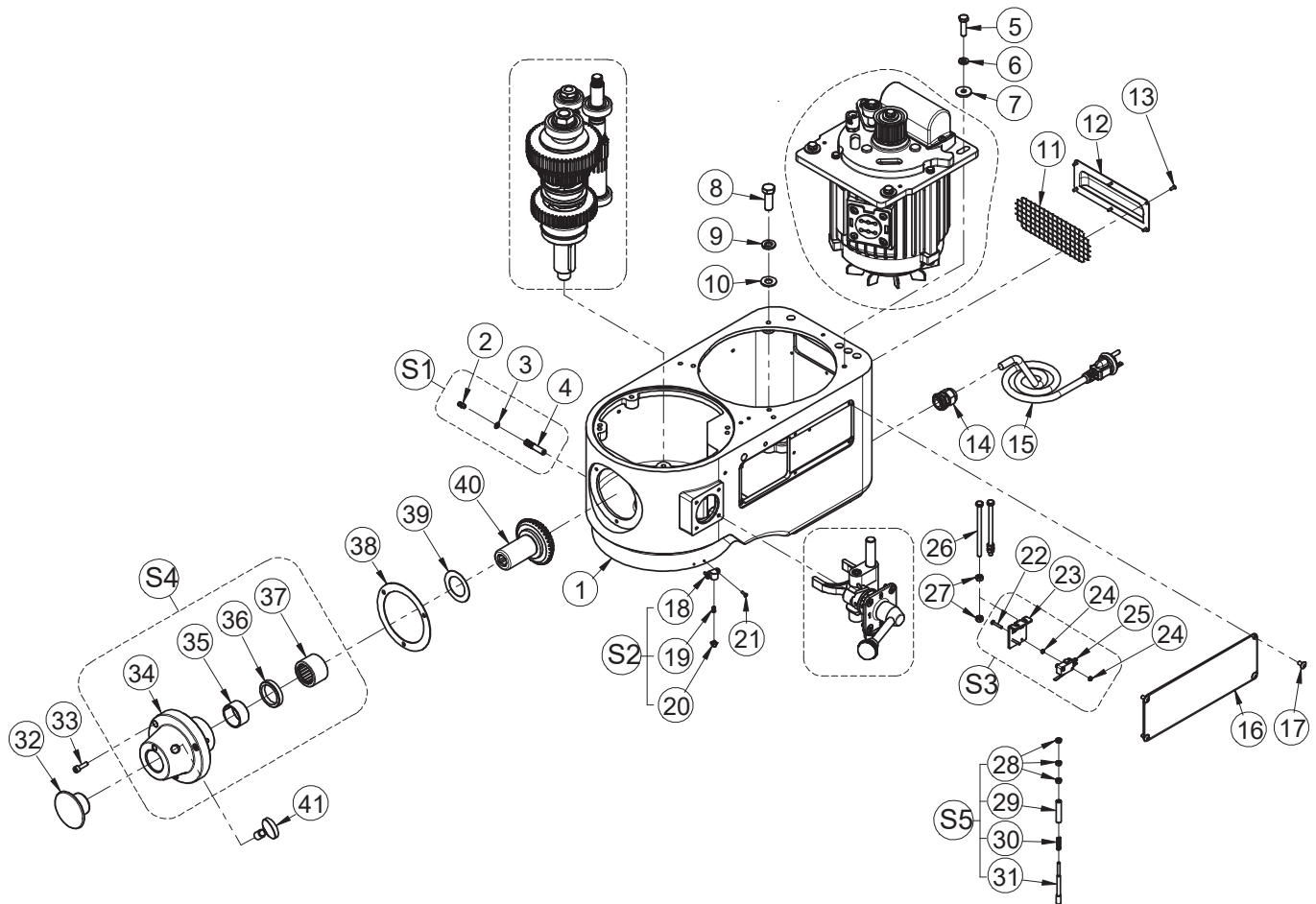




RM 30_
2017_01

RM 30			
Pozice	Kód	Počet	Poznámka
1	A101-A1120-A1	1	použití pro připojení nástavce
2	A201-A11-A1	1	použití pro připojení nástavce
3	T901-001	2	
4	RTW-62	1	
5	30079-1	1	
6	RTW-47	2	
7	A101-A1310-A1	4	
8	A302-A13-B4	4	
9	30077	1	
10	A102-A1321-C4	2	
11	A301-A13-18-1-A1	4	
12	30153	2	
13	A102-A1322-C4	2	
14	40153	2	
15	30072	1	použití 50Hz & 60Hz
16	A201-B29T080-A1	1	
17	A302-A19-B4	1	
18	30080	1	
19	30077-1	2	
20	30092	1	
21	A102-A1312-C4	6	
22	30130-1	1	
23	A201-B36T120-A1	1	
24	A301-A13-25-1-D	1	
25	A101-A1308-D	1	

RM 30_
2017_01



RM 30			
Pozice	Kód	Počet	Poznámka
1	30087-2	1	SP-30HA použití s připojeným nástavcem
	30087-3	1	SP-30A použití bez připojeného nástavce
	30087	1	SP-30HI použití s připojeným nástavcem
	30087-1	1	SP-30I použití bez připojeného nástavce
S1	30165S	1	montážní část
2	200142	1	
3	200141	1	
4	30165	1	
5	A101-A1311-A1	4	
6	A302-A13-B4	4	
7	A301-A13-25-2-A1	4	
8	A101-A1712-B4	4	
9	A302-A17-B4	4	

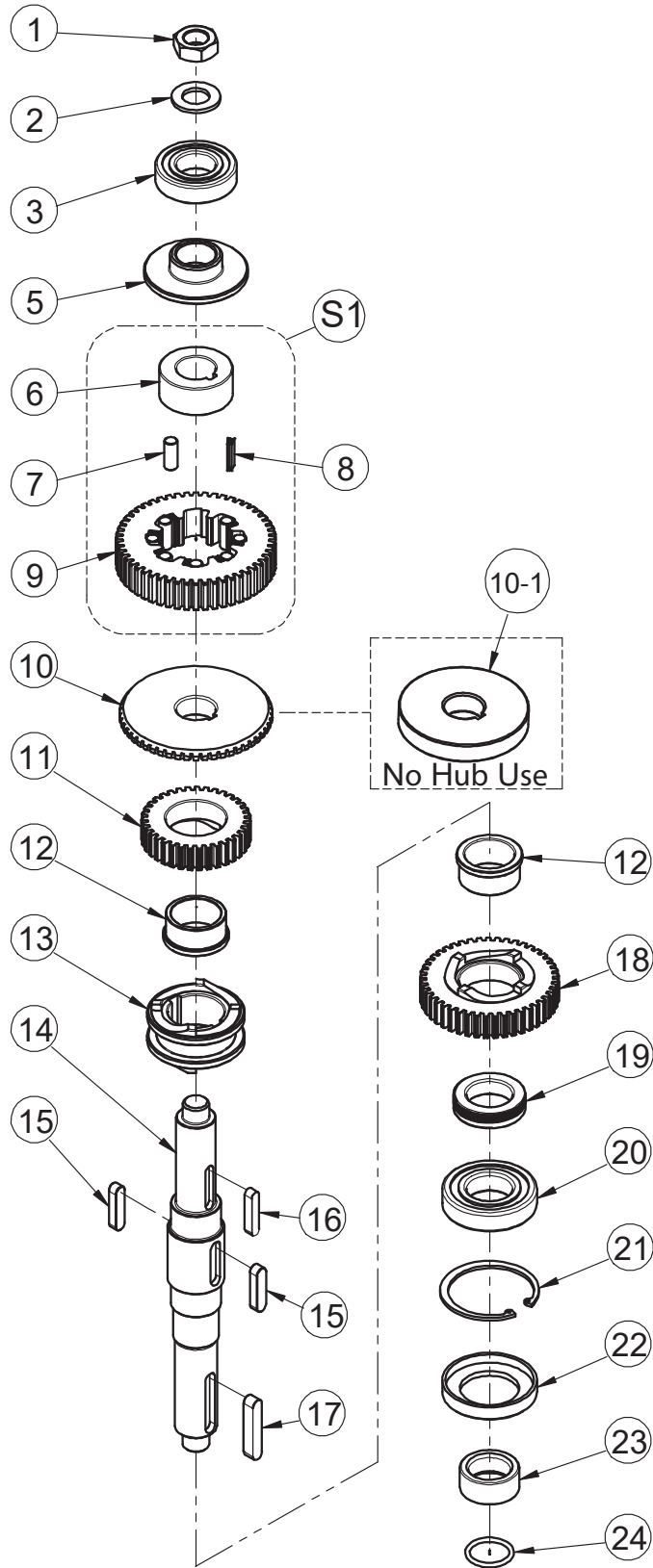


RM 30_
2017_01

10	A301-A17-25-1-A1	4	
11	30HI/76	1	
12	30076	1	
13	A701-32102	6	
14	T102-002	1	
15	-	1	upřesněte napětí při objednání
16	PL01-B296	1	anglický jazyk
17	A106-A1005-D	4	
S2	200075	1	montážní část
18	-	1	
19	-	1	
20	-	1	
21	A106-A0604-D	2	
S3	200058S	1	montážní část
22	A105-A0609-A1	2	
23	200058	1	
24	A201-A06-A1	4	
25	J404-001	1	
26	A101-A1122-A1	2	
27	A201-A11-A1	4	
S5	30096S	1	kovová montážní část
	30096-1S	1	plastová montážní část
28	A201-A10-A1	3	obsahuje montáž S5
29	22091-1	1	obsahuje montáž S5
30	200044	1	obsahuje montáž S5
31	30096	1	kovové – obsahuje montáž S5
	30096-1	1	plastové – obsahuje montáž S5
32	22017	1	použití pro připojení nástavce
33	A102-A1109-C4	3	použití pro připojení nástavce
S4	30017S	1	montážní část; použití pro připojení nástavce
34	30017	1	
35	A501-035020	1	
36	TC-354508	1	
37	A503-TA3530	1	
38	40017-A	1	použití pro připojení nástavce
39	30014-A	1	použití pro připojení nástavce
40	30014	1	použití pro připojení nástavce
41	200005	1	použití pro připojení nástavce



RM 30_
2017_01

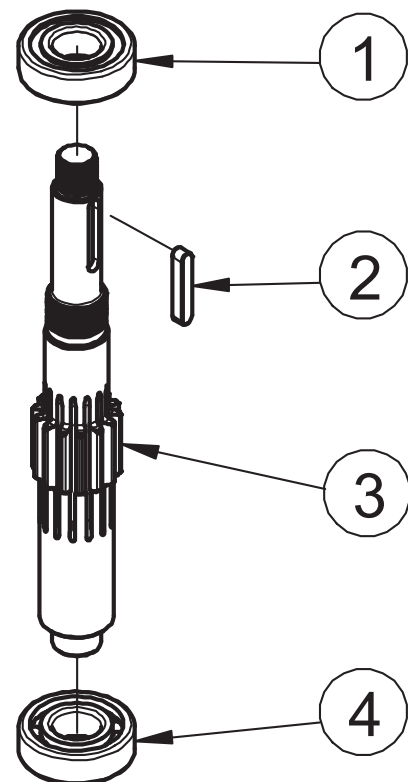
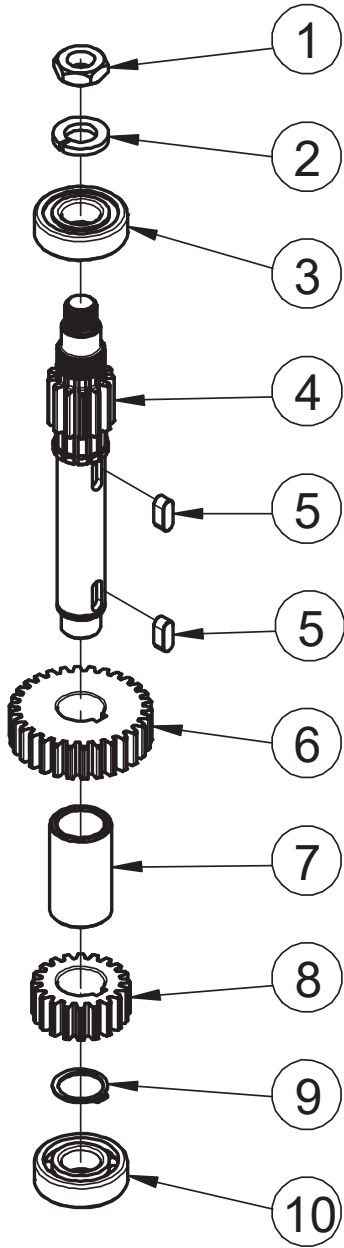




RM 30_
2017_01

RM 30			
Pozice	Kód	Počet	Poznámka
1	A201-B36T120-A1	1	
2	A301-A21-37-1-A1	1	
3	A502-6206LLU	1	
4	-	-	
5	30113	1	
S1	30117S	1	montážní část
6	30114	1	
7	30115	8	
8	30116	8	
9	30117	1	
10	30118	1	použití s připojeným nástavcem
10-1	30118-1	1	použití bez připojeného nástavce
11	30120	1	
12	30123	2	
13	30133	1	
14	30130	1	
15	A402-100840	2	
16	A402-080840/G1	1	
17	A402-101055	1	
18	30122	1	
19	30124	1	
20	A502-6207LLU	1	
21	RTW-72	1	
22	TC-457212	1	
23	30127	1	
24	A601-P30	1	

RM 30_
2017_01



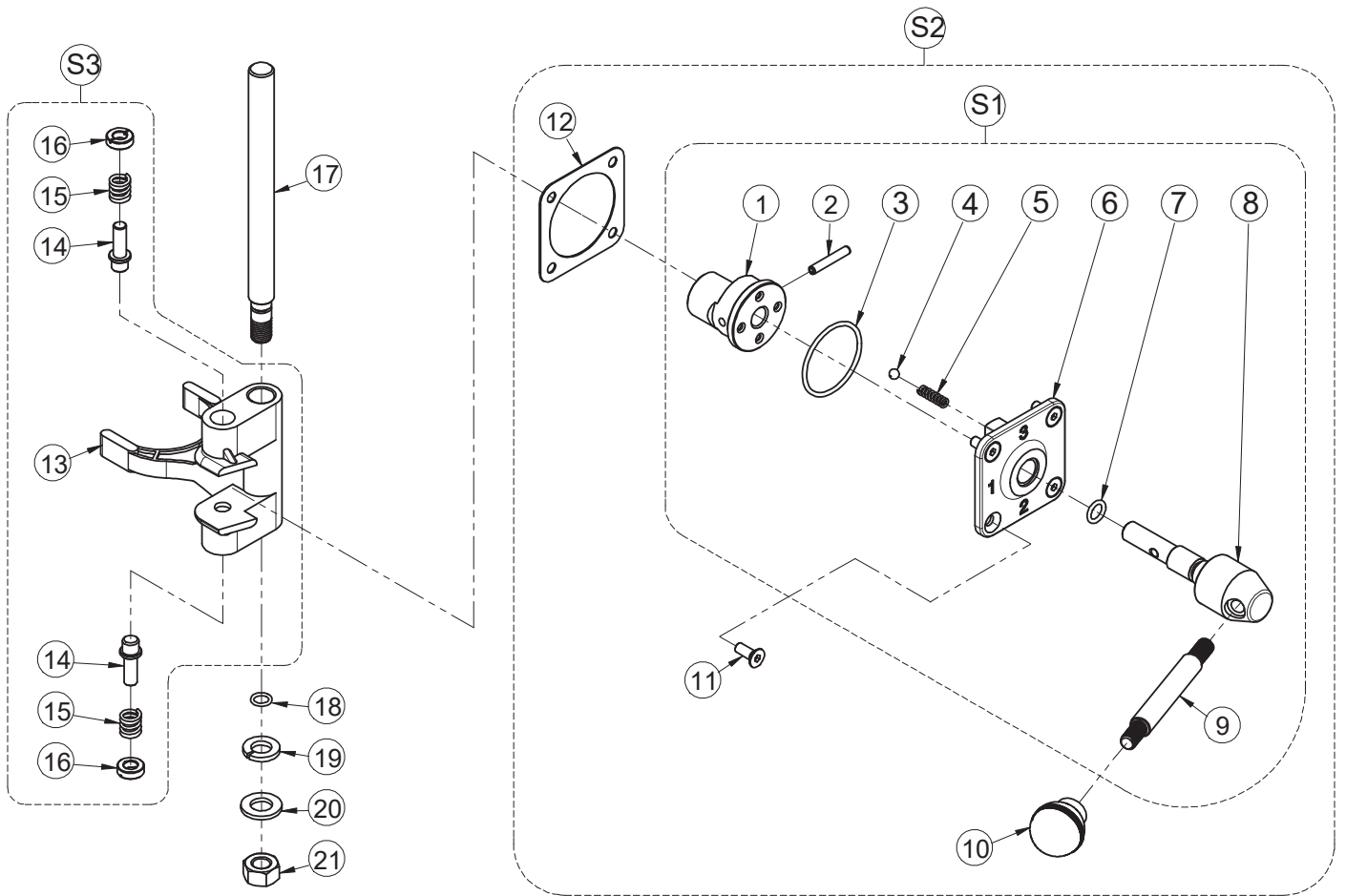


RM 30_
2017_01

RM 30 - TRANSMISSION SHAFT ASSEMBLY			
Pozice	Kód	Počet	Poznámka
1	A201-B29T080-A1	1	
2	A302-A19-B4	1	
3	A502-6204LLU	1	
4	30150	1	
5	A402-070718	2	
6	30148	1	
7	30144	1	
8	30143	1	
9	STW-24	1	
10	A502-6204	1	

RM 30 - DRIVE SHAFT ASSEMBLY			
Pozice	Kód	Počet	Poznámka
1	A502-6204LLU	1	
2	A402-060635	1	
3	30145	1	
4	A502-6204	1	

RM 30_
2017_01



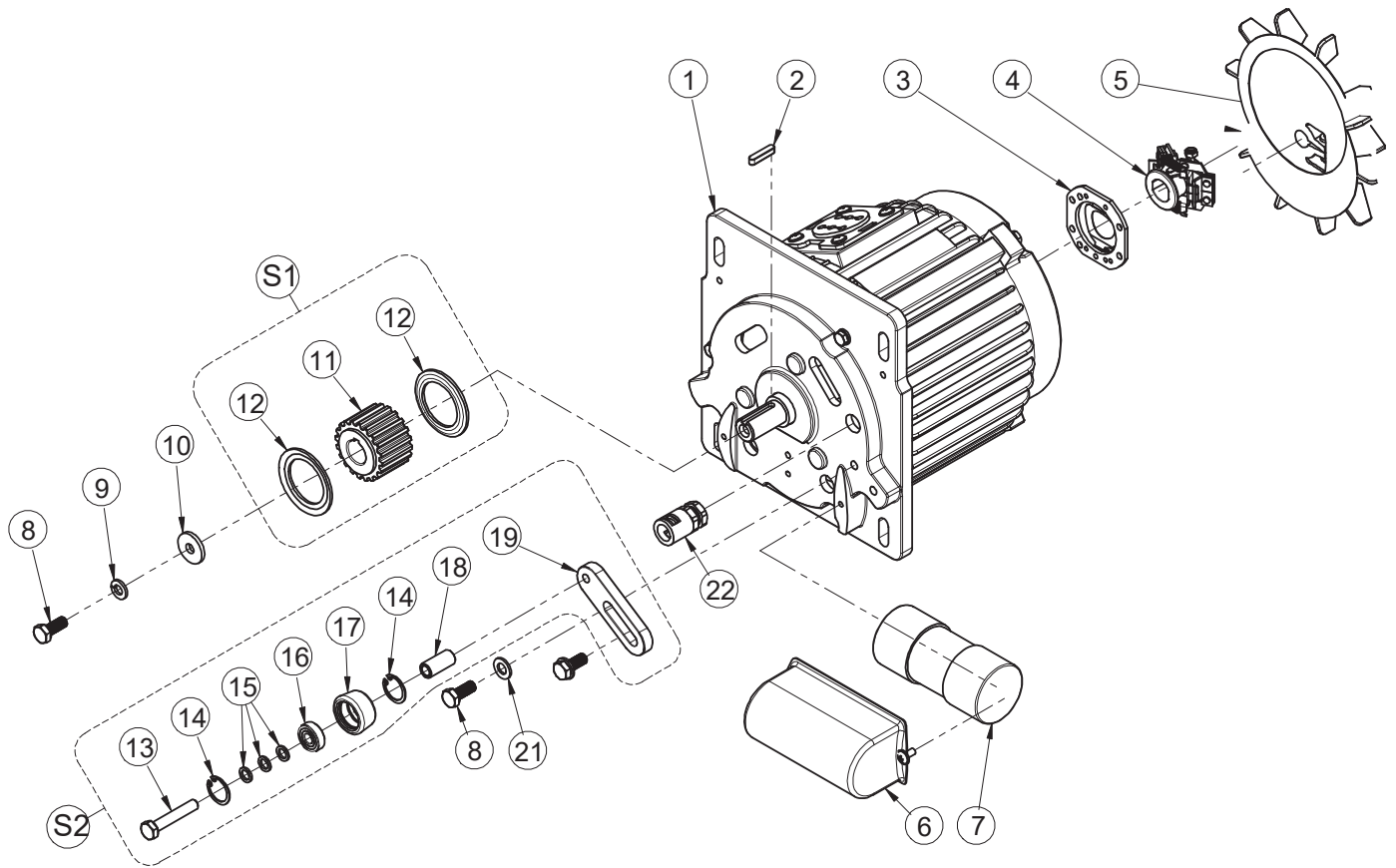


RM 30_
2017_01

RM 30			
Pozice	Kód	Počet	Poznámka
S1	30059S	1	montážní část; obsahuje #1~#9
1	-	1	
2	-	1	
3	-	1	
4	-	2	
5	-	2	
6	-	1	
7	-	1	
8	-	1	
9	30057	1	
10	U101-003	1	montážní část; obsahuje 1, #10, #11 AND #12
11	A108-A1108-C2	4	
12	30059-A	1	
S2	30059-AS	1	
S3	30139S	1	montážní část
13	-	1	
14	-	2	
15	-	2	
16	-	2	
17	30135	1	
18	A601-P8	1	
19	A302-A17-B4	1	
20	A301-A17-24-1-A1	1	
21	A201-A17-A1	1	



RM 30_
2017_01

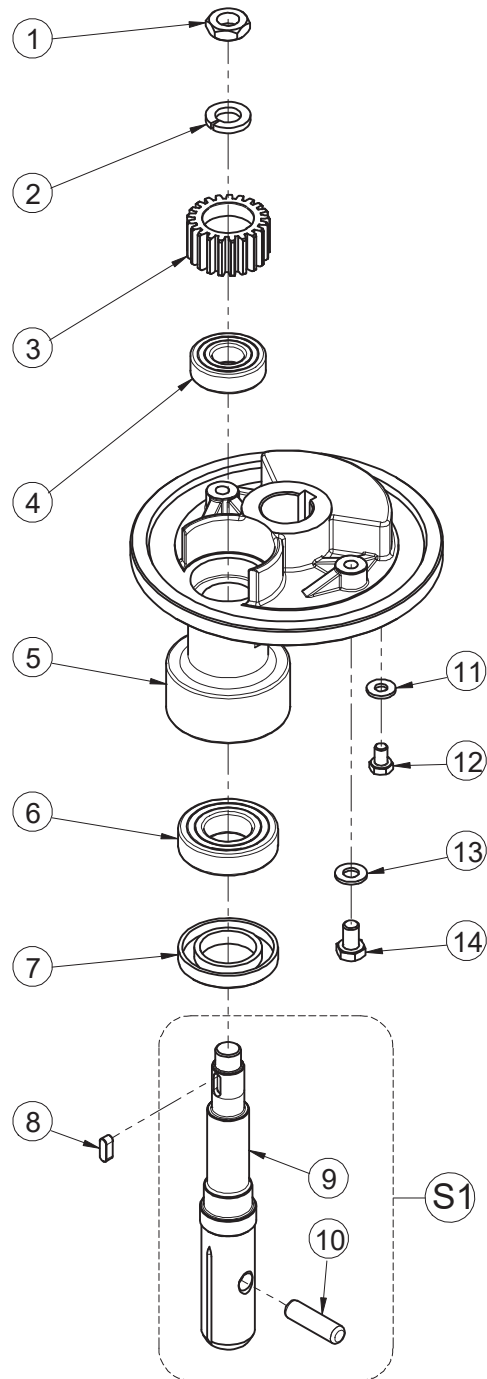




RM 30_
2017_01

RM 30			
Pozice	Kód	Počet	Poznámka
1	30068	1	prosím specifikujte napětí při objednání
2	A402-050525	1	
3	J701-001	1	pouze jednofázový; prosím specifikujte napětí při objednání
4	J802-14-50	1	pouze jednofázový 50 Hz; prosím specifikujte napětí při objednání
	J802-14-60	1	pouze jednofázový 60 Hz; prosím specifikujte napětí při objednání
5	T801-14-158-10	1	
6	-	2	část přívodu pro motor
7	K201-400/250	1	pouze jednofázový; prosím specifikujte napětí při objednání
8	A101-A1309-A1	1	
9	A302-A13-B4	1	
10	A301-A13-25-2-A1	1	
S1	30071S	1	60 Hz; montážní část
	30071-1S	1	50 Hz; montážní část
11	-	1	
	-	1	
12	30071-A	2	
S2	30158-1S	1	montážní část
13	-	1	
14	-	2	
15	-	3	
16	-	1	
17	-	1	
18	-	1	
19	-	1	
20	-	-	
21	A301-A13-16-2-D	2	
22	T101-001	1	

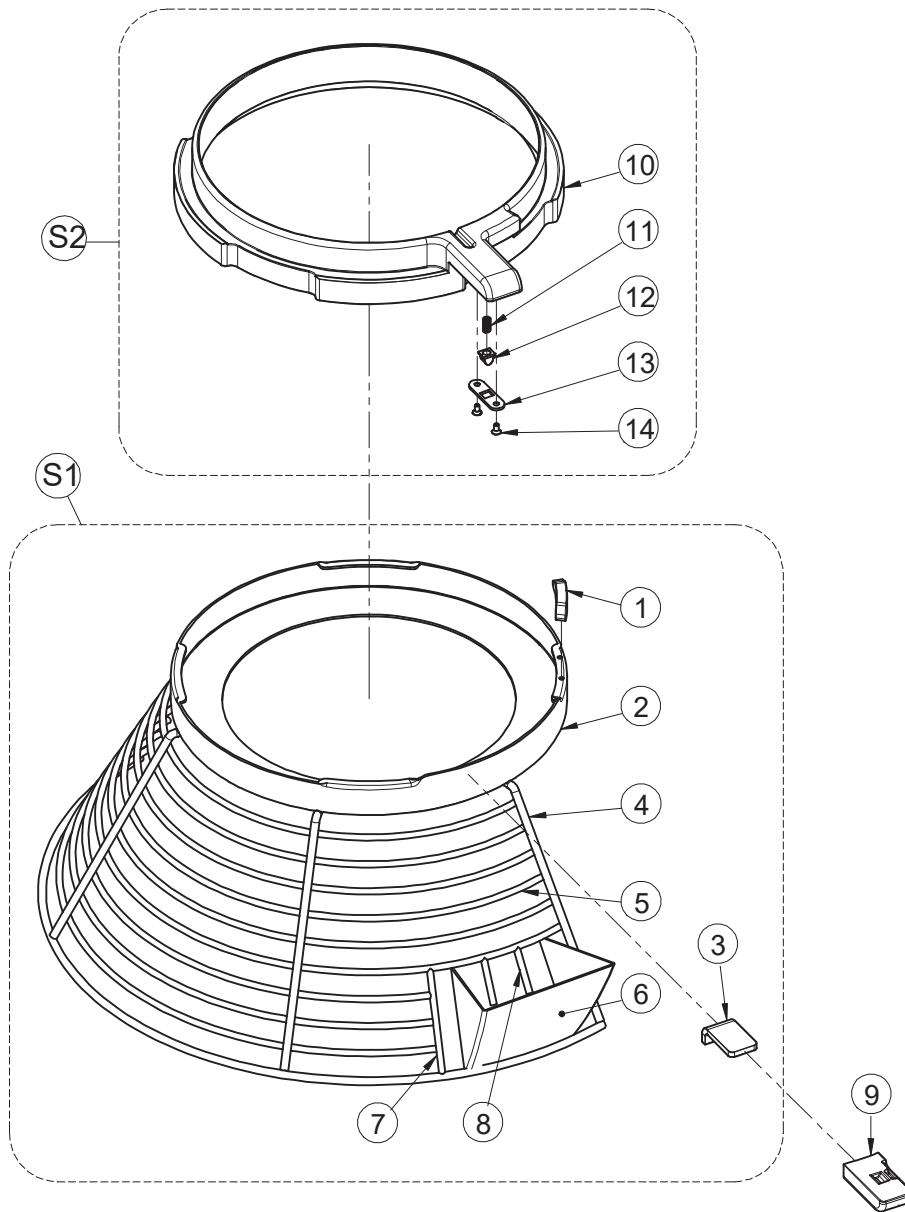
RM 30_
2017_01



RM 30_
2017_01

RM 30			
Pozice	Kód	Počet	Poznámka
1	A201-B29T080-A1	1	
2	A302-A19-B4	1	
3	30021	1	
4	A502-6204ZZ	1	
5	30023	1	
6	A502-6206ZZ	1	
7	TC-356210	1	
8	A402-060617	1	
S1	30027S	1	montážní část
9	-	1	
10	30028	1	
11	A301-A13-18-1-A1	2	
12	A101-A1306-A1	2	
13	A301-A15-20-1-A1	2	
14	A101-A1508-A1	2	

RM 30_
2017_01

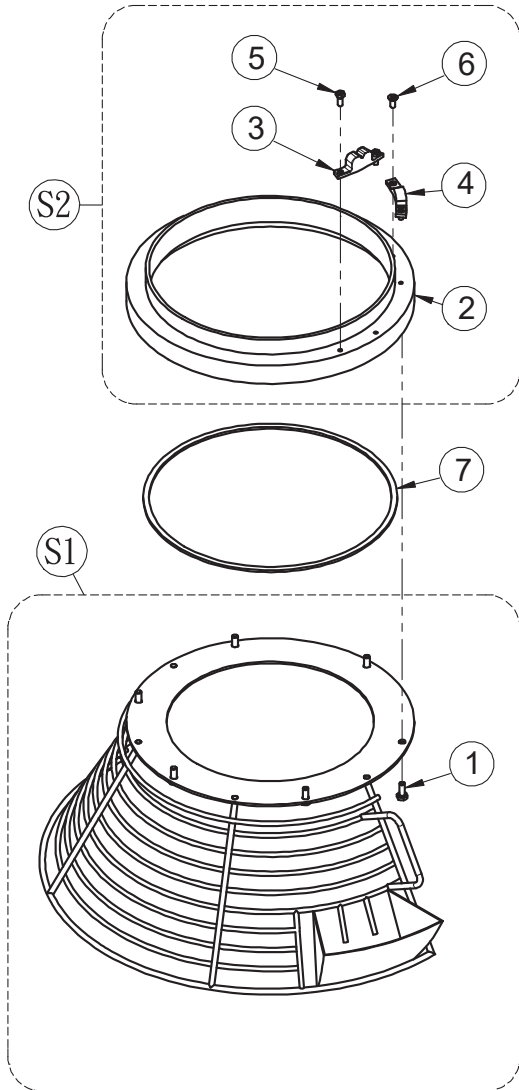




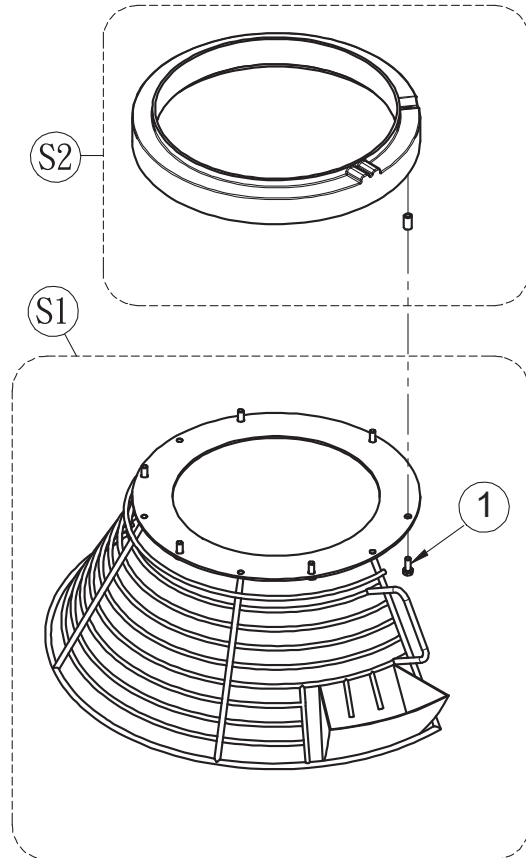
RM 30_
2017_01

RM 30			
Pozice	Kód	Počet	Poznámka
S1	30508S	1	montážní část
1	-	1	
2	-	1	
3	-	1	
4	-	4	
5	-	1	
6	-	1	
7	-	2	
8	-	2	
9	40504-A	1	
S2	30090-4S	1	montážní část
10	-	1	
11	200075-1	1	
12	200058-1	1	
13	200502	1	
14	200503	2	

Metal Slide Sheath

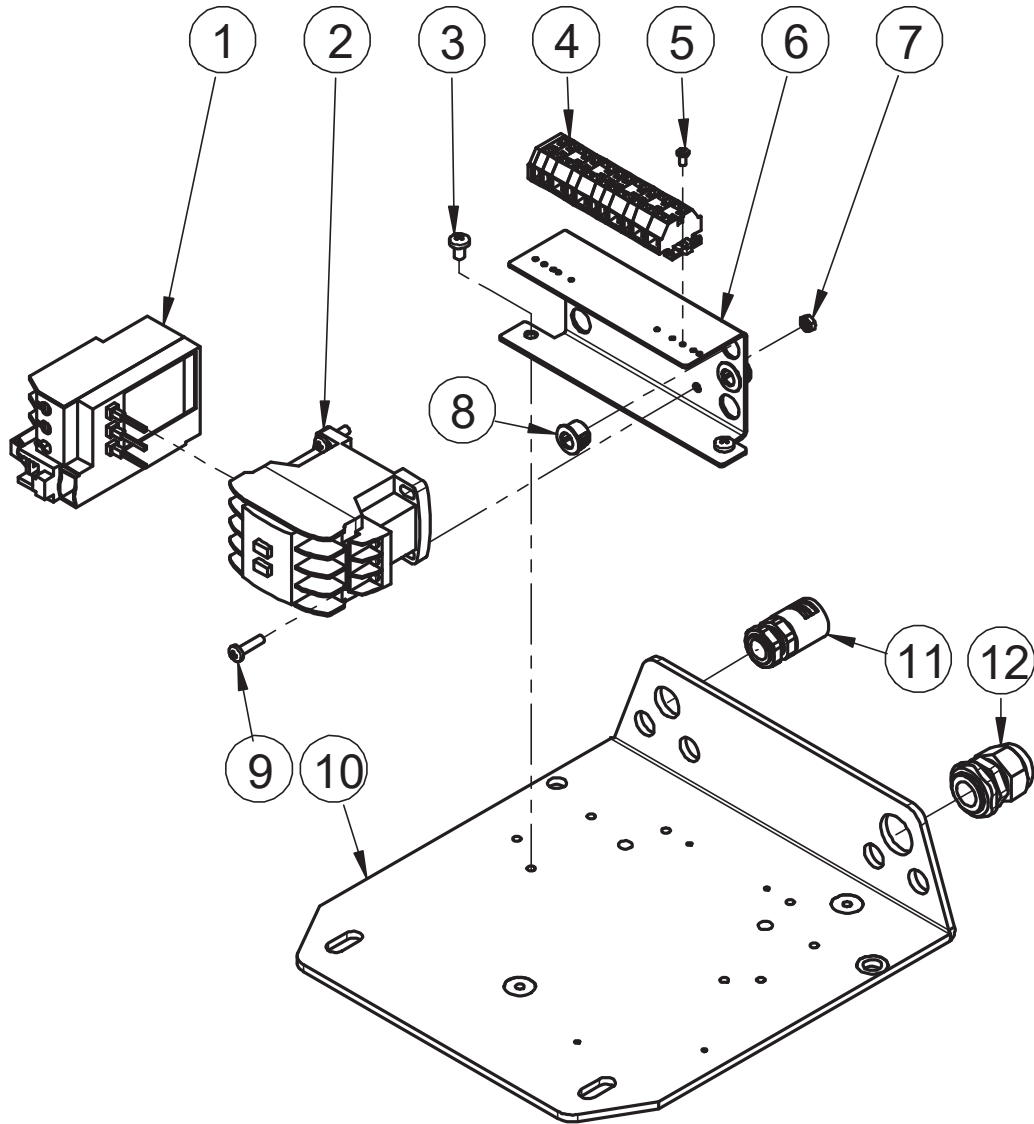


Plastic Slide Sheath



RM 30 _
2017_01

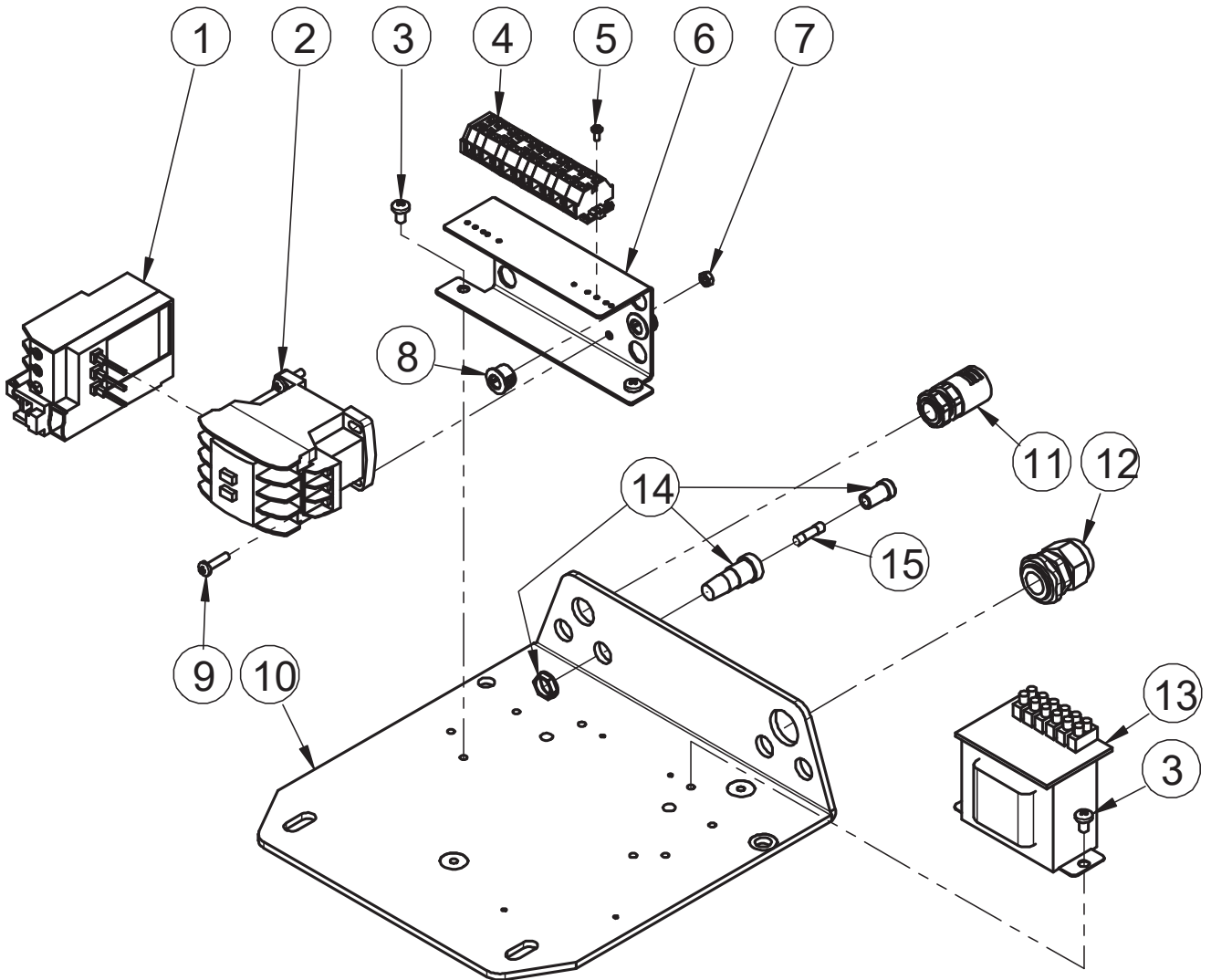
RM 30			
Pozice	Kód	Počet	Poznámka
S1	30094S	1	montážní část
1	A101-A1006-D	6	
S2	30090-2S	1	kovová montážní část
	30090S		plastová montážní část
2	-	1	
3	22156	1	
4	200041	1	
5	A110-A0805-D	2	
6	A107-A0805-D	2	
7	30091	1	pouze k použití kovového koše



RM 30_
2017_01

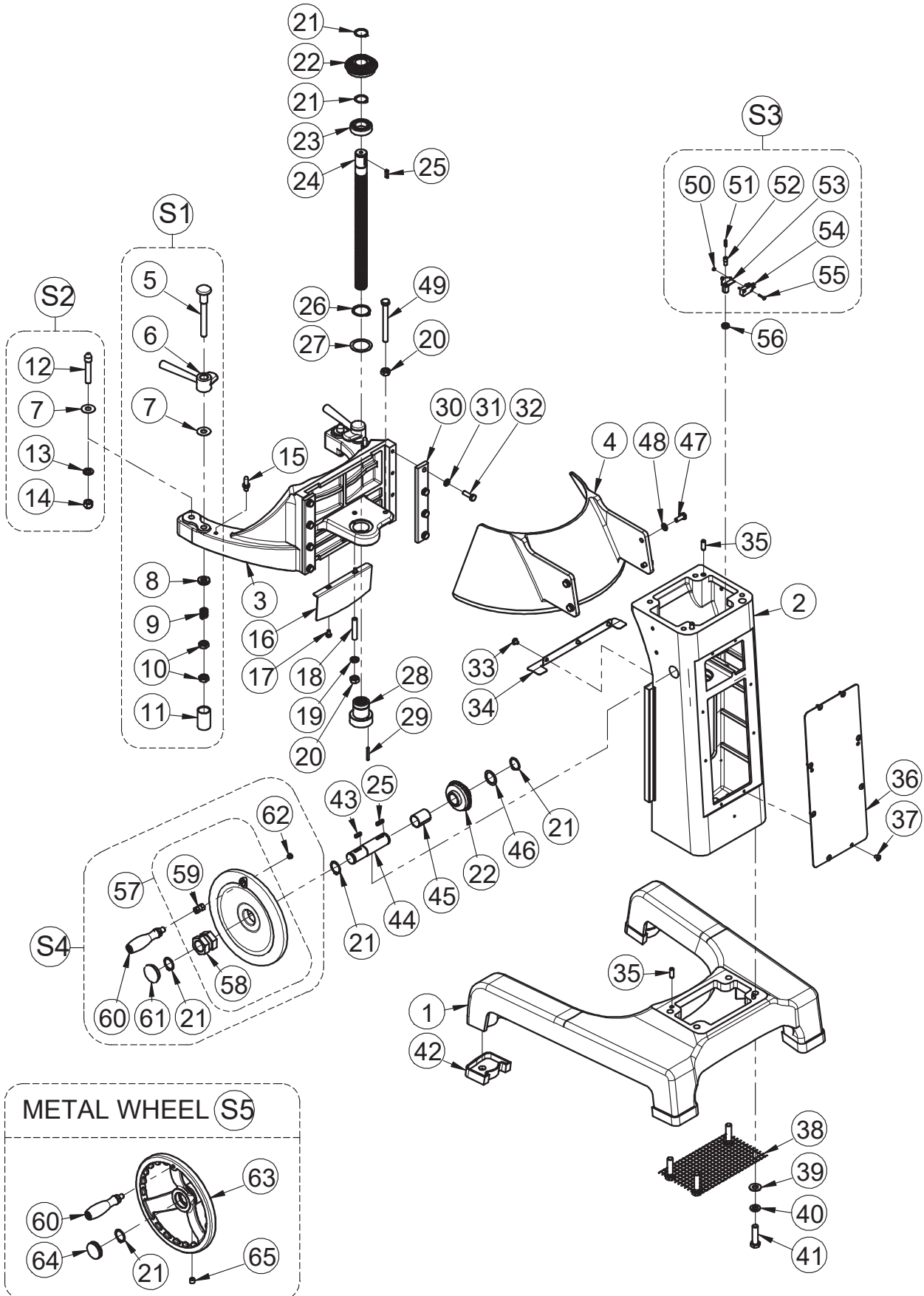
RM 30 - ETL SPEC.			
Pozice	Kód	Počet	Poznámka
1	30HI/154	1	specifikace rozdílného zařízení dle elektro a CE specifikace; prosím specifikujte napětí při objednání
2	30HI/11	1	specifikace rozdílného zařízení dle elektro a CE specifikace; prosím specifikujte napětí při objednání
3	A105-A1004-A1	2	
4	30HI/12	1	
5	A105-A0603-A1	2	
6	30013-A	1	
7	A201-A08-A1	2	
8	T601-001	2	
9	A105-A0830-A1	2	
10	30013	1	
11	T101-001	1	
12	T102-002	1	

RM 30_
2017_01



RM 30 _
2017_01

RM 30 - CE SPEC			
Pozice	Kód	Počet	Poznámka
1	30HI/154	1	specifikace rozdílného zařízení dle elektro a CE specifikace; prosím specifikujte napětí při objednání
2	30HI/11	1	specifikace rozdílného zařízení dle elektro a CE specifikace; prosím specifikujte napětí při objednání
3	A105-A1004-A1	4	
4	30HI/12	1	
5	A105-A0603-A1	2	
6	30013-A	1	
7	A201-A08-A1	2	
8	T601-001	2	
9	A105-A0830-A1	2	
10	30013	1	
11	T101-001	1	
12	T102-002	1	
13	30HI/157	1	prosím specifikujte napětí při objednání
14	L302-6.3-250	1	
15	L301-A-1-250	1	





RM 30_
2017_01

RM 30			
Pozice	Kód	Počet	Poznámka
1	30038	1	
2	30042	1	
3	30034	1	
4	30036	1	
S1	30033S	2	montážní část
5	30108	2	
6	30033	2	
7	A301-A17-30-1-D	4	
8	30108-1	2	
9	30108-2	2	
10	A201-A17T070-A1	4	
11	C-8057	2	
S2	30109S	2	montážní část
12	30109	2	
13	A302-A17-A1	2	
14	A204-A17-A1	2	
15	30109-1	2	
16	30164	1	
17	A101-A1105-D	2	
18	A103-A1516-C4	1	
19	A302-A15-B4	1	
20	A201-A15-A1	2	
21	STW-25	5	
22	30045	2	
23	A502-6005LLU-1	1	
24	30041	1	
25	A402-050520	2	
26	STW-35	1	
27	30104-A	1	
28	30104	1	
29	A902-04032	2	
30	30035	2	
31	A302-A13-B4	8	
32	A101-A1310-A1	8	
33	A106-A1104-D	3	
34	30102	1	
35	A901-08023	4	
36	30055	1	
37	A106-A1005-D	8	
38	30037	1	
39	A301-A17-25-1-A1	4	
40	A302-A17-B4	4	



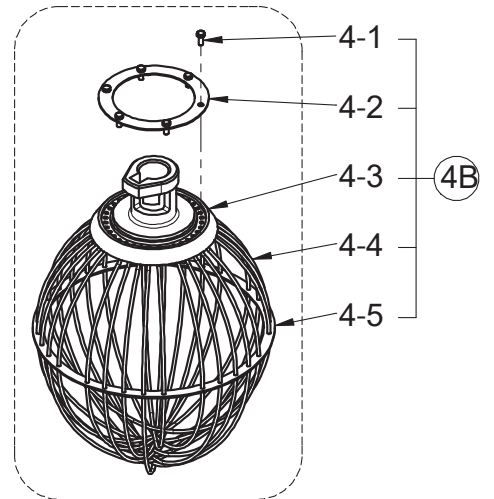
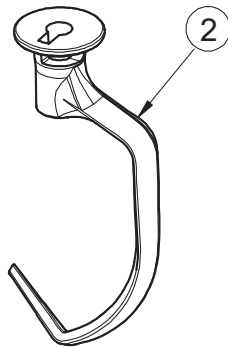
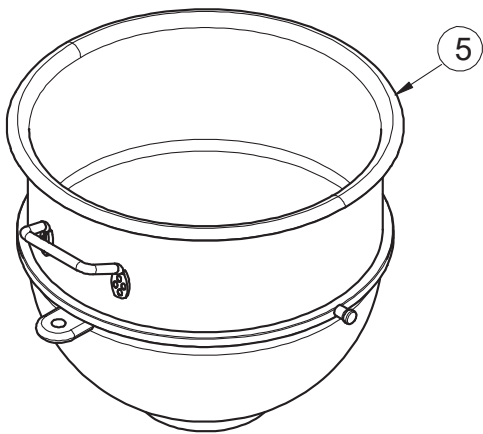
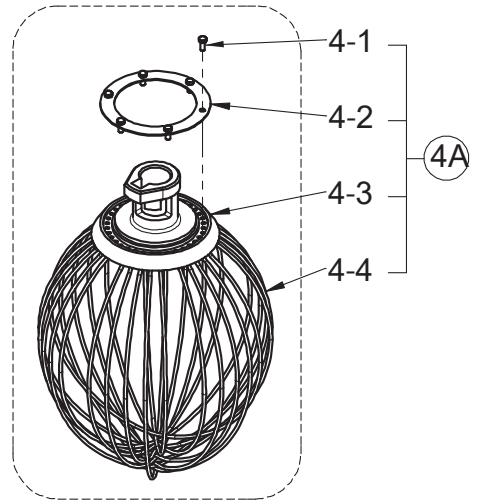
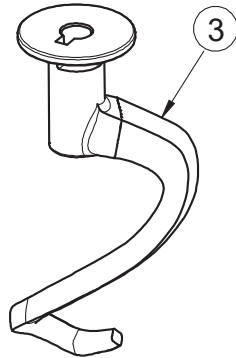
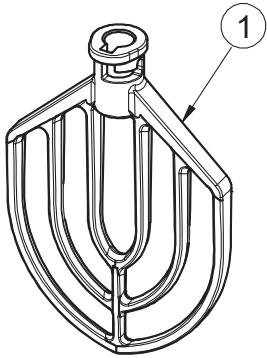
RM 22_
2017_01

41	A101-A1714-A1	4	
42	30162	1Ø	
43	A402-050517	1	
44	30047	1	
45	A501-025035	1	
46	30045-A	1~2	prosím konzultujte při objednání
	30045-B		
47	A101-A1309-D	4	
48	A301-A13-16-2-D	4	
49	A101-A1522-A1	1	
S3	30051-1S	1	montážní část
50	A201-A06-A1	2	
51	200075-1	1	
52	30051-1	1	
53	30051	2	
54	J403-001	1	
55	A105-A0630-A1	2	
56	A201-B58T050-E2/ G1	1	
S4	30053-2S	1	plastová montážní část
57	-	1	
58	-	1	
59	-	1	
60	B101-001	1	
61	30053-2	1	
62	T501-HP08	1	
S5	40053S	1	kovová montážní část
63	40053	1	
64	40053-2	1	
65	A103-A1505-C4	1	



RM 22_
2017_01

RM 30_
2017_01



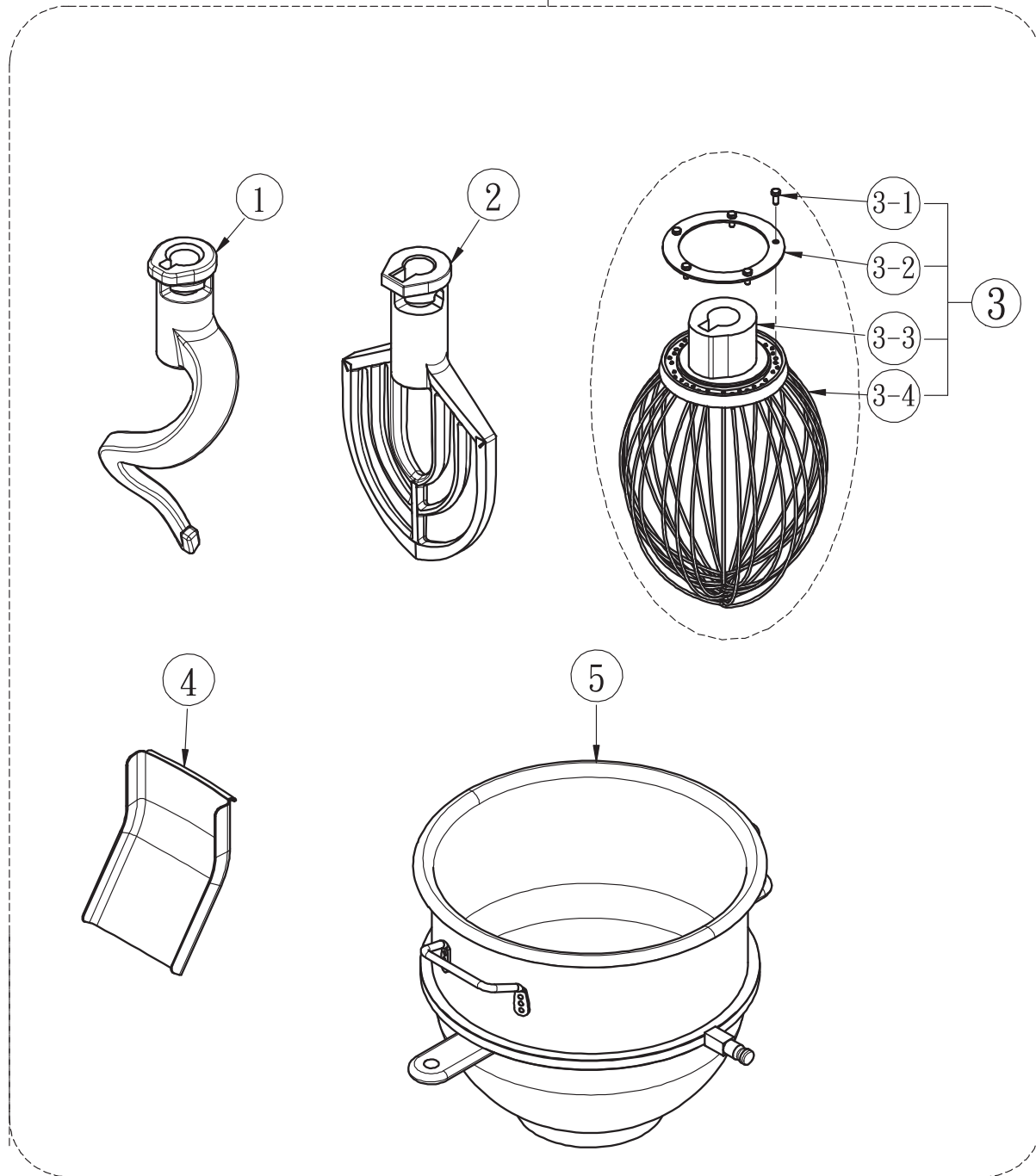
RM 30_
2017_01

RM 30			
Pozice	Kód	Počet	Poznámka
1	30030	1	standardní příslušenství
	30030-1	1	volitelné příslušenství
2	30029-10	1	volitelné příslušenství
3	30029-2	1	standardní příslušenství
4A	30031S	1	standardní příslušenství- montážní část
4B	30031-2S	1	volitelné příslušenství- montážní část
4-1	A101-A1006-D	6	
4-2	30031-1	1	
4-3	-	1	
4-4	-	15	
4-5	-	1	
5	30032	1	standardní příslušenství
	30032-N	1	upravená mísa bez základny



RM 30_
2017_01

S1



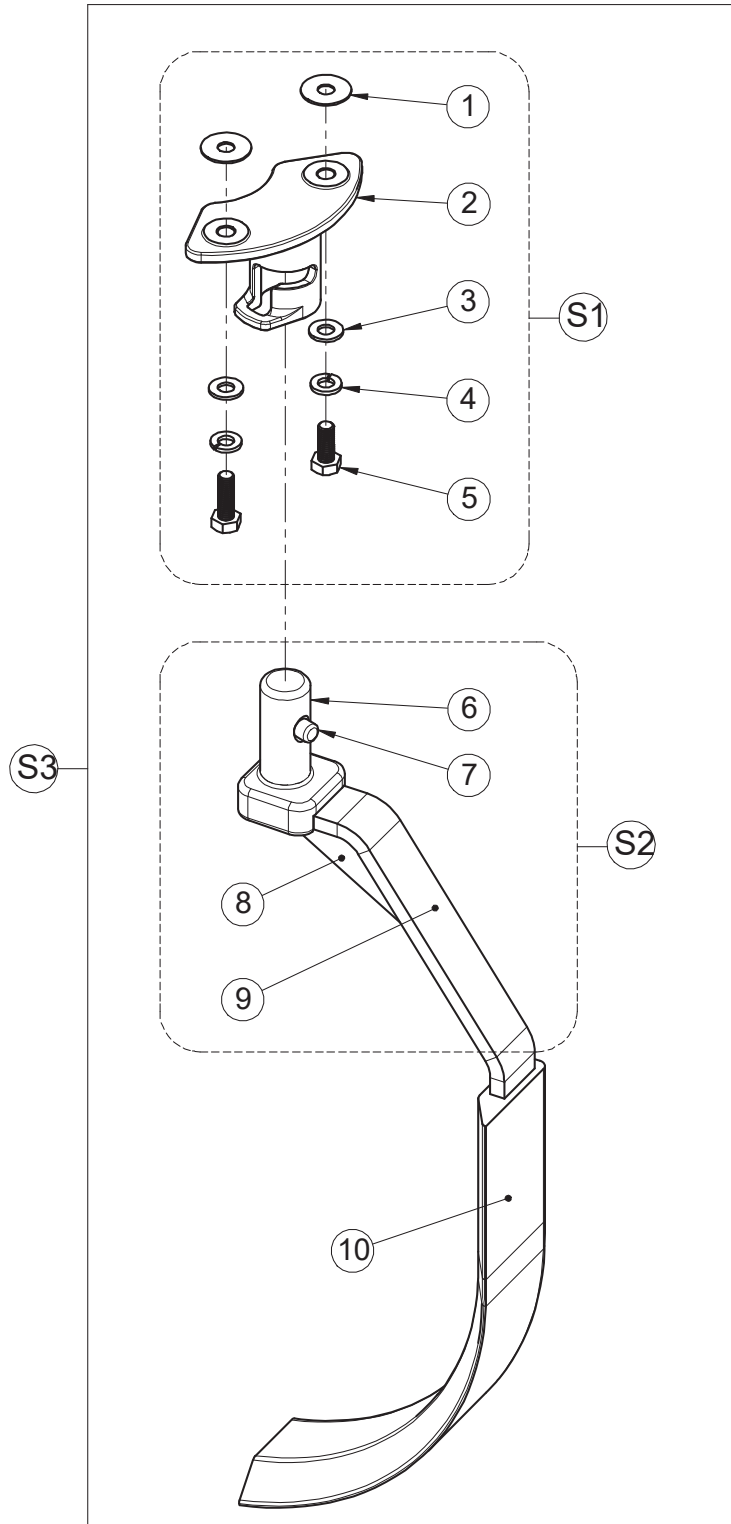


RM 30_
2017_01

RM 30				
Pozice	Kód	Název	Počet	Poznámka
S1	20/30ACC	20QT REDUCTION KIT	1	obsahuje misku, příslušenství
1	30029-L	20QT ALUMINUM SPIRAL DOUGH HOOK	1	
2	30030-L	20QT ALUMINUM FLAT BEATER	1	
3	40031-LS	20QT WHIP	1	montážní část
3-1	A101-A1006-D	SCREW(M5x12L)	5	
3-2	200018-E	RING COVER	1	
3-3	-		1	
3-4	-		15	
4	40094-1	CHUTE FOR SAFETY GUARD	1	
5	30032-L	20QT BOWL	1	



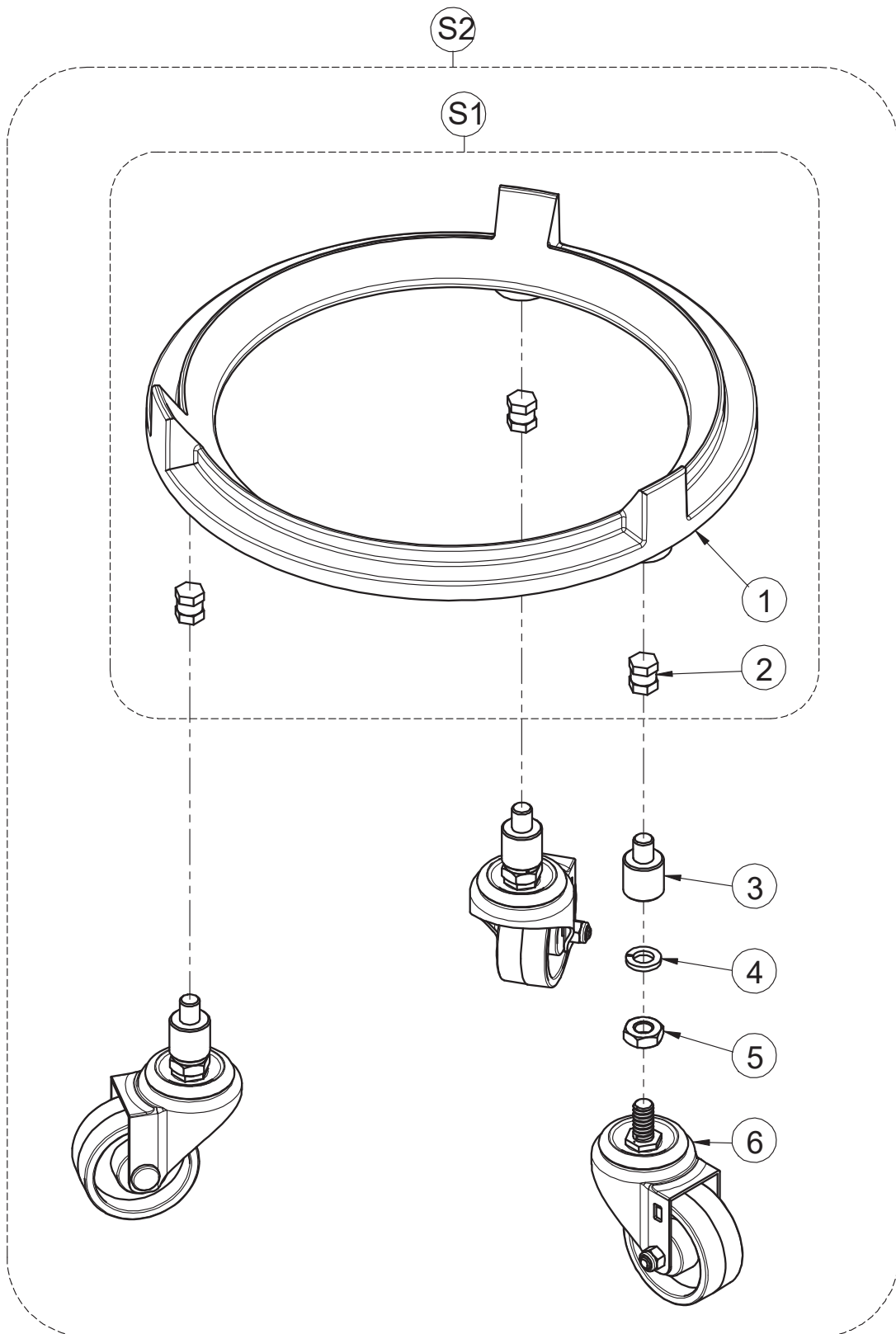
RM 30_
2017_01



RM 30_
2017_01

RM 30			
Pozice	Kód	Počet	Poznámka
S1	40511S	1	montážní část
1	40512	2	
2	40511	1	
3	A301-A1310-D	2	
4	A302-A13-D	2	
5	A101-A1310-D	2	
S2	30509S	1	montážní část
6	-	1	
7	-	1	
8	-	1	
9	-	1	
10	40515	1	
S3	30/SCRIP	1	zahrňuje #10, S1 AND S2 jako jeden set

RM 30_
2017_01





RM 30_
2017_01

RM 30			
Pozice	Kód	Počet	Poznámka
S1	60032-TS	1	ASSEMBLY PART
1	-	1	
2	-	3	
3	30032-T	3	
4	A302-C06-A1	3	
5	A201-C06-A1	3	
6	T301-001	3	
S2	TROLLY/30	1	zahrňuje S1, #3, #4, #5 AND #6 jako jeden set



Platnost do
01. 2017

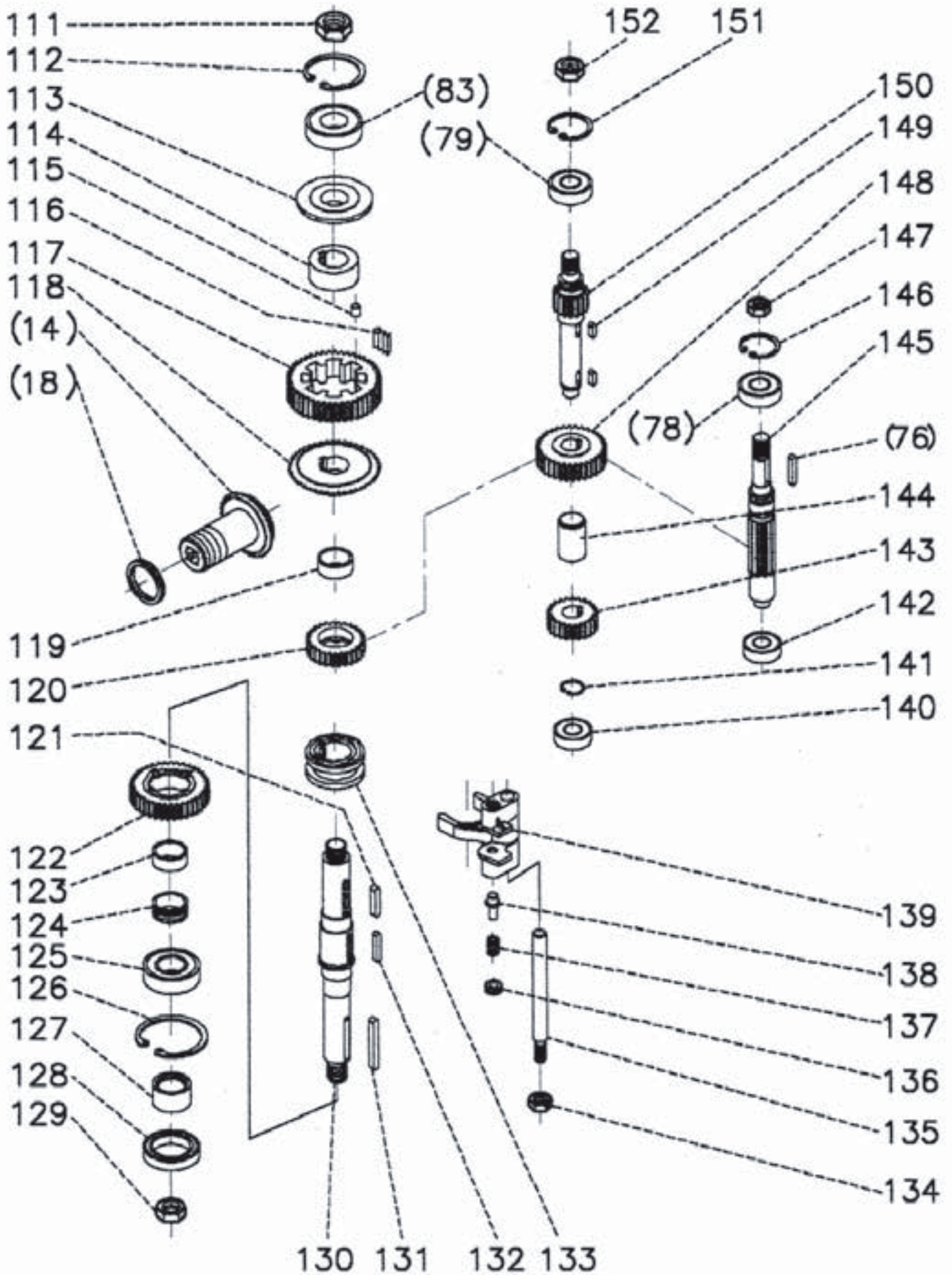




RM - 30

RM - 30		
Pozice	Kód	Název
1	sp 00301001	Šroub M5x0,8
2	sp 00301002	Kryt
3	sp 00301003	Těsnění
4	sp 00301004	Kryt převodovky
5	sp 00301005	Deska ovládání
6	sp 00301006	Tlačítko centrál stop
7	sp 00301007	Tlačítko start
8	sp 00301008	Časovač
9	sp 00301009	Štítek
10	sp 00301010	Šroub M8x1,25
11	sp 00301011	Stykač
12	sp 00301012	Svorkovnice
13	sp 00301013	Deska elektroniky
14	sp 00301014	Hřídel předního náhonu 35T
15	sp 00301015	Matice pojistná
16	sp 00301016	Krytka čelního pohonu
17	sp 00301017	Náboj spojovací
18	sp 00301018	Podložka
19	sp 00301019	Šroub M8x1,25
20	sp 00301020	Podložka
21	sp 00301021	Pastorek 21T
22	sp 00301022	Ložisko 6204z
23	sp 00301023	Rameno planety
24	sp 00301024	Ložisko 6206z
25	sp 00301025	Gufero TC35x62x10
26	sp 00301026	Pero 5x5x20
27	sp 00301027	Hřídel planety
28	sp 00301028	Kolík
29	sp 00301029	Hák
30	sp 00301030	Mísič
31	sp 00301031	Šlehač metly
32	sp 00301032	Kotlík 30l
33	sp 00301033	Pojistná páka kotlíku
34	sp 00301034	Držák kotlíku
35	sp 00301035	Vodící deska
36	sp 00301036	Ochranný kryt zadní
37	sp 00301037	Krycí mřížka
38	sp 00301038	Podstavec
39	sp 00301039	Šroub L-45xW3/8

RM - 30		
Pozice	Kód	Název
40	sp 00301040	Koncový spínač
41	sp 00301041	Hřídel
42	sp 00301042	Středový nosník
43	sp 00301043	Ložisko 6005zz
44	sp 00301044	Podložka pojistná STW 25
45	sp 00301045	Pouzdro 30T
46	sp 00301046	Podložka pojistná STW 25
47	sp 00301047	Hřídel
48	sp 00301048	Průchodka
49	sp 00301049	Podložka pojistná STW 25
50	sp 00301050	Ložisko olejové
51	sp 00301051	Mikrospínač
52	sp 00301052	Podložka pojistná STW 25
53	sp 00301053	Kolo zdvihu kotle
54	sp 00301054	Podložka pojistná STW 25
55	sp 02301055	Zadní kryt
56	sp 00301056	Šroub M5x0,8
57	sp 00301057	Rukojeť řadicí páky
58	sp 00301058	Osa řazení
59	sp 00301059	Průchodka
60	sp 00301060	Pouzdro řazení
61	sp 00301061	Vrtule chlazení
62	sp 00301062	Držák
63	sp 00301063	Mikrospínač
64	sp 00301064	Držák uhlíků
65	sp 00301065	Šroub M4x0,7
66	sp 00301066	Štítek
67	sp 00301067	Vypínač
68	sp 00301068	Motor
69	sp 06901069	Šroub M8x1,25
70	sp 07001070	Kondenzátor
71	sp 00301071	Řemenice 20T
72	sp 00301072	Řemen S8M-800
73	sp 00301073	Kolík
74	sp 00301074	Podložka
75	sp 00301075	Šroub M8x1,25
76	sp 00301076	Mřížka větrací
77	sp 00301077	Kryt horní
78	sp 00301078	Ložisko 6204z





RM - 30

RM - 30		
Pozice	Kód	Název
79	sp 00301079	Ložisko 6204z
80	sp 00301080	Kolo hnací 85T
81	sp 00301081	Kolík vymešovací
82	sp 00301082	Matice
83	sp 00301083	Ložisko 6205z
84	sp 00301084	Zátka olejová
85	sp 00301085	Trubka pomocná
86	sp 00301086	Šroub 8x1,25
87	sp 00301087	Skříň převodovky
88	sp 00301088	Štítek
89	sp 00301089	Štítek
90	sp 00301090	Pouzdro kulaté
91	sp 00301091	Podložka distanční
92	sp 00301092	Věнец planety 67T
93	sp 00301093	Upevňovací kus
94	sp 00301094	Mřížka ochranná kotlíku
95	sp 00301095	Podložka
96	sp 00301096	Hřídel kontaktní
97	sp 00301097	Šroub M4x0,7
98	sp 00301098	Podstavec malý
99	sp 00301099	Šroub M8x1,25
100	sp 00301100	Šroub M5x0,8
101	sp 00301101	Šroub M8x1,25
102	sp 00301102	Plach ochranný zadní Pod
103	sp 00301103	ložka pojistná STW 35
104	sp 00301104	Pouzdro
105	sp 00301105	Kolík
106	sp 00301106	Hřídel kontaktní
107	sp 00301107	Šroub M8x1,25
108	sp 00301108	Šroub M10x1,25
109	sp 00301109	Šroub spojovací
110	sp 00301110	Matice
111	sp 00301111	Matice
112	sp 00301112	Podložka pojistná STW 52
113	sp 00301113	Pouzdro mazací
114	sp 00301114	Vložka distanční
115	sp 00301115	Kolík distanční
116	sp 00301116	Pružina segmentová
117	sp 00301117	Převodovka ozubená 52T
118	sp 00301118	Pastorek 52T
119	sp 00301119	Pouzdro
120	sp 00301120	Kolo ozubené 36T
121	sp 00301121	Kolík distanční

RM - 30		
Pozice	Kód	Název
122	sp 00301122	Kolo ozubené 45T
123	sp 00301123	Pouzdro
124	sp 00301124	Vložka těsnicí
125	sp 00301125	Ložisko 6306z
126	sp 00301126	Podložka pojistná STW 72
127	sp 00301127	Pouzdro
128	sp 00301128	Gufero TC45x72x12
129	sp 00301129	Matice
130	sp 00301130	Hřídel pohonu
131	sp 00301131	Kolík
132	sp 00301132	Kolík
133	sp 00301133	Pouzdro
134	sp 00301134	Matice
135	sp 00301135	Tyč vodící
136	sp 00301136	Pružina
137	sp 00301137	Píst
138	sp 00301138	Tryska
139	sp 00301139	Spojka
140	sp 00301140	Ložisko 6204z
141	sp 00301141	Podložka pojistná STW 24
142	sp 00301142	Ložisko 6204
143	sp 00301143	Pastorek 20T
144	sp 00301144	Pouzdro distanční
145	sp 00301145	Hřídel 15T
146	sp 00301146	Podložka pojistná STW 42
147	sp 00301147	Matice
148	sp 00301148	Ozubené kolo 29T
149	sp 00301149	Kolík
150	sp 00301150	Hřídel 13T
151	sp 00301151	Podložka pojistná STW 47
152	sp 00301152	Matice
153	sp 00301153	Trubka pomocná 8x61
154	sp 00301154	Stykač/relé
155	sp 00301155	Pojistka 1A
156	sp 00301156	Podložka pojistná
157	sp 00301157	Transformátor 24V
158	sp 00301158	Kolečko přítlačné
159	sp 00301159	Šroub M8x1,25
160	sp 00301160	Pružina pojistná
161	sp 00301161	Pružina blokovací pojistná
162	sp 00301162	Krytka nohy přední
163	sp 00301163	Krytka nohy zadní
164	sp 00301164	Držák