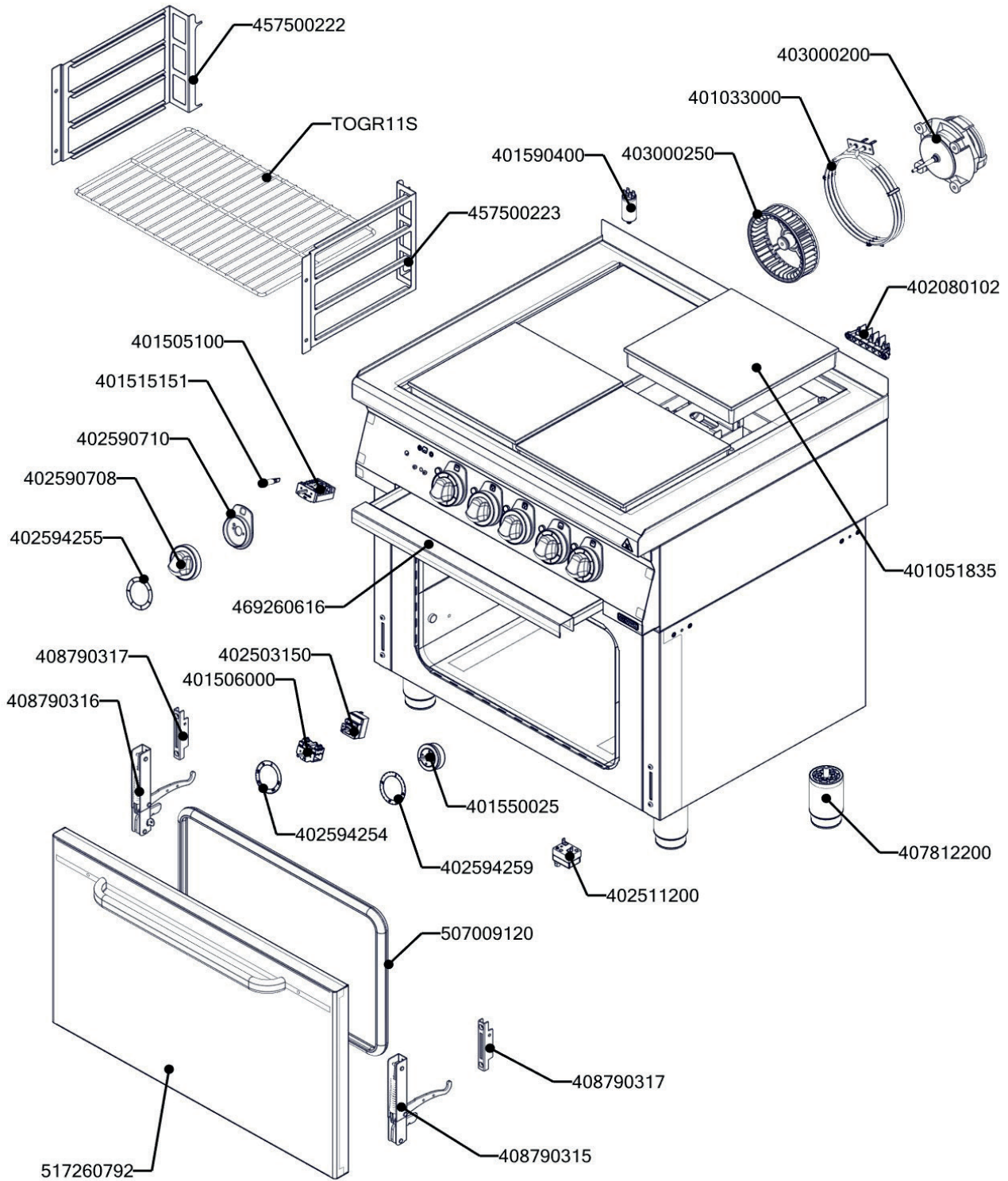


SPLT 70/80 11 E
2021_04

SPLT 70/80 11 E
2021_04

Item number	Item description
407812200	Noha stavitelná nerez + nerez noha
402590710	Podložka regulačního knoflíku RF-900 mat
402590708	Regulační knoflík RF-900 mat E
401051835	Plotýnka elektrická 300x300 2500 W
401515151	Kontrolka kulatá zelená LED L700
401505100	Přepínač otočný SPE plastový - fastony
402594255	Samolep. etiketa se stupnicí SP-E L900 REDFOX
402594045	Samolepící značka - sporák REDFOX
517261324	polotovár SP71324 - šuplík SPL 70/40 E - bodovaný
402080102	Svorkovnice 450 V / 41 A
408790315	Pant trouby CF - pravý
408790316	Pant trouby CF - levý
402594046	Samolepící značka - šipka REDFOX
402594259	Samolep. etiketa se stupnicí PT L900 časovač 120' REDFOX
402594254	Samolep. etiketa se stupnicí FT-E L900 REDFOX
401550025	Časovač k PT + zvonek 120 min.
402511200	Termostat pojistný 360°C 1 fáz. PT,BR-G
402503204	Termostat pracovní 50-310°C s vypínačem L700
401515152	Kontrolka kulatá bílá LED L700
401033000	Topné těleso PT 3000 W
403000200	Motor ventilátoru PT
403000250	Oběžné kolo ventilátoru PT
TOGR11S	Rošt nerezový GN 1/1s
408790317	Pant trouby CF - kladka
457500222A	PT9622 L - zásuv levý
457500223A	PT9622 P - zásuv pravý
517260792	polotovár SP70792 Dveře komplet SPT-70_80