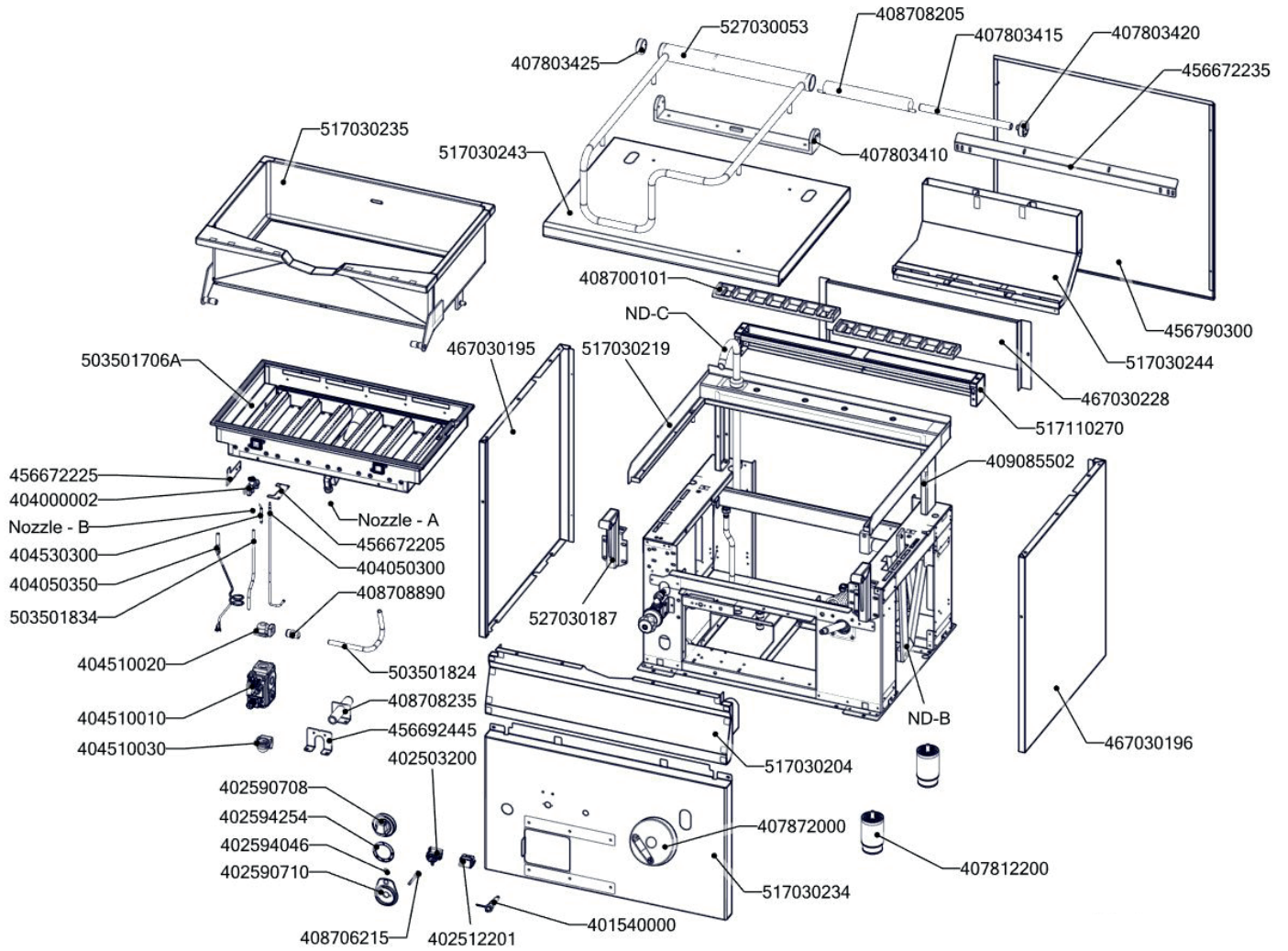
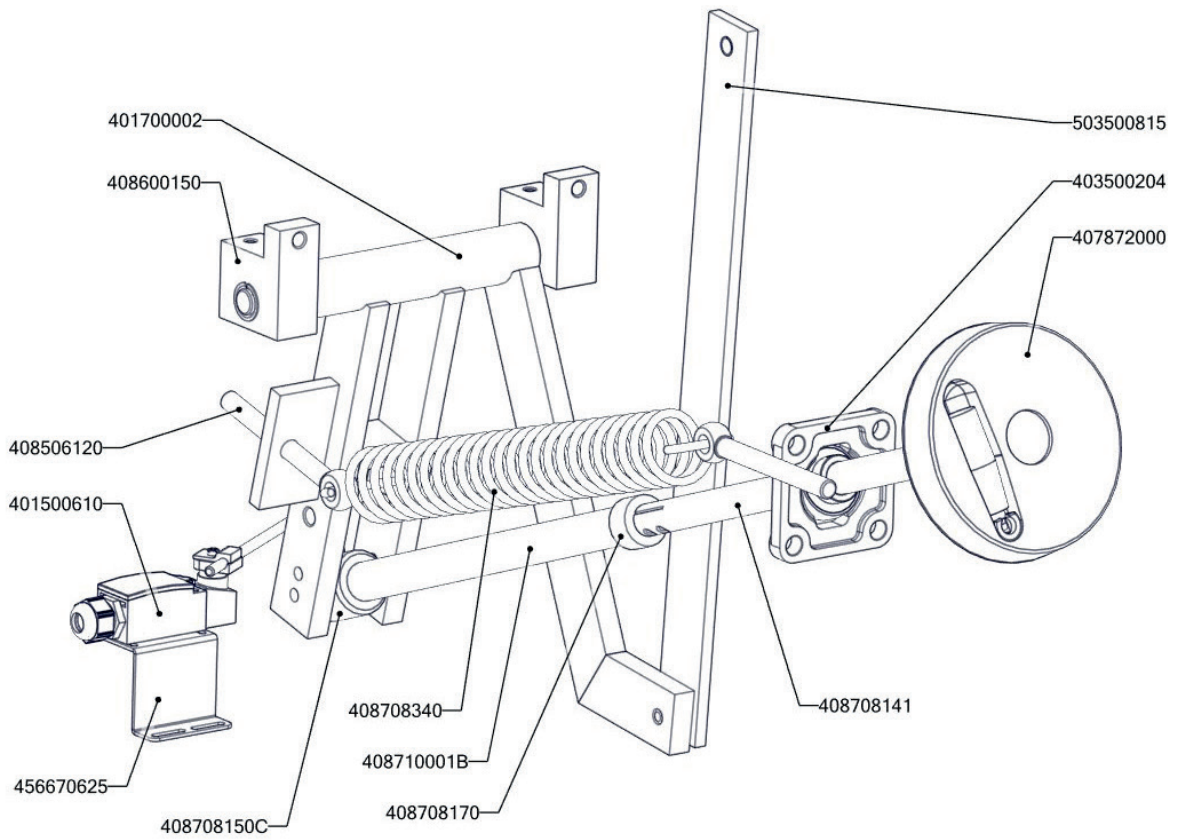




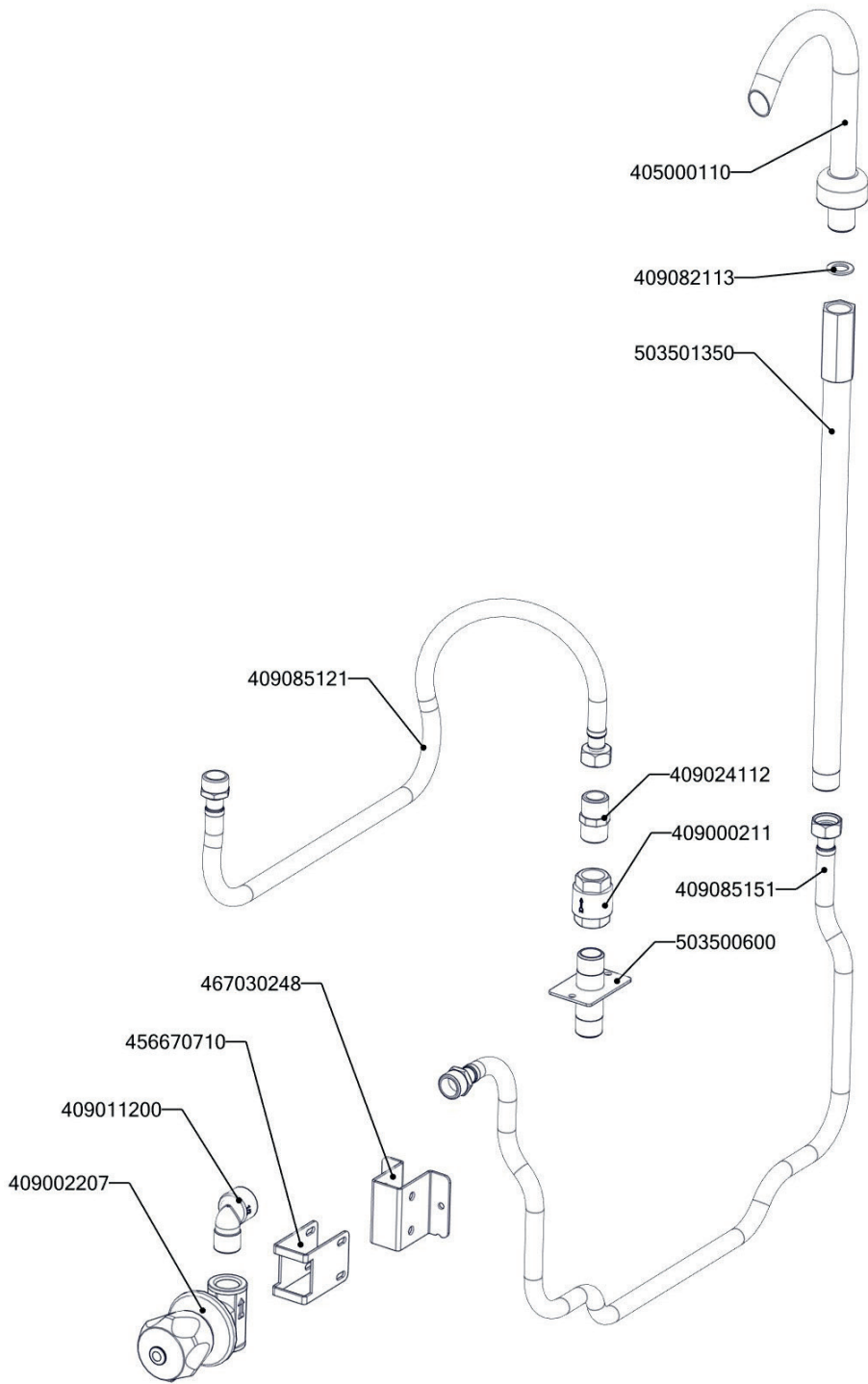
BR 70/80 G  
2019\_02



BR 70/80 G ND-B  
2019\_02



BR 70/80 G ND-C  
2019\_02



BR 70/80 G  
2019\_02

Item number	Item description
517030236	polotovar BR70236 - Pol. přední spodní panel BR-70-80G
407872000	Kolo ruční se sklopnou rukojetí BR70 pr.150mm
404547030	Tryska 30 pilotního hořáčku pro BR 120
404099999	Tryska BRG D.175 FG
456690770	BR9060 podložka kola BR90
401700002	Hřídel převodu svařenec-BR70_NP POZINK
401700100	Táhlo BR 70 NP Pozink - nákup
408708170	Mezikus BR70
408710001B	Trapézový šroub BR70
408708141	Hřídel BR70 NP
403500100	Mazací hlavice kulová KM6
408708150C	Matice BR70
408708340	Pružina BR70 S
408600150	Uložení převodu BR70
527030323	polotovar BR70323 - svařenec madlo BR 700
529030331	polotovar BR90331 - pant BR900
407803425	Pant BR 70/90 - čep pantu levý 2 x závit M6- ND
527030347	polotovar BR70347 - hřídel pružiny madlo BR
408708205	Pružina pantu BR nová
407803420	Pant BR 70/90 - čep pantu pravý 8 x závit M6- ND
407812200	Noha stavitelná nerez + nerez noha
408700101	Rošt komínku L700 - posmaltovaný
402590710	Podložka regulačního knoflíku RF-900 mat
402590708	Regulační knoflík RF-900 mat E
401540000	Piezozapalovač
402008100	Kabel svíčky BR70
402008200	Kabel k mikrospláči BR
404525120	Těsnící kroužek BR-G prům.12 mm
404547041	Tryska 51 pilotního hořáčku pro BR 120
404100005	Tryska BRG D.310 FG
404520063	Soudek BR 120
404520062	Šroubení k soudku BR 120
408706215	Prodloužení kohoutu SPG-REDFOX
408600015	Vymezení vůle osičky a prodloužení
402503200	Termostat pracovní 60-324°C BR
404510030	Příruba rohová 3/4" minisit BR 120
402511200	Termostat pojistný 360°C 1 fáz. PT,BR-G
404520020	Matka převlečná BR-G prům.12 mm
408708890	Redukce M20x1,5-1/2" BIG
404510020	Příruba rohová 1/2" minisit BR 120
404520050	Šroubení 6 mm BR-G
404050350	Násobič napětí BR 120

BR 70/80 G  
2019\_02

Item number	Item description
404530300	Svíčka zapalovací BR 90
404520060	Šroubení svíčka BR 120
404520061	Šroubení na termočlánek BR 120
404050310	Termočlánek 500xM9 BR
404510010	Ventil plynový 820 NOVA BR 120
404000002	Hořáček pilotní 3 plameny BR 120
405000110	Rameno BR90 - napouštěcí
401500610	Spínač koncový BR - ovl.tyčkou
408708235	Přívod plynu BR120G - nakupovaný svařenec
467030195	BR70195 - Bok levý BR-70-80
467030196	BR70196 - Bok pravý BR-70-80
456790300	BRRF9030 zadní kryt
467030248	BR70248 - Podpěra kohoutu BRRF700
456670710	BR7052 držák kohoutu
456670625	BR7044 S držák mikrospínače
456672205	BRG7011 FG kryt pilotního hořáčku
456672225	BRG7013 FG držák pilotního hořáčku
456692445	BRG9115 Lotus držák minisitu
456672235	BRG7014 S držák komínu
456670731	BR7032 NP pojištění kapilár
467030228	BR70228 - Odstínění komínu BR-70-80G
503501834	polotovary BRG7025 S FG trubka přív. k pilotnímu hoř.
503501824	polotovary BRG7024 S FG trubka k držáku trysek
503501350	polotovary BR90 -přívod vody k nap. ramínku D-420mm
517030204	polotovary BR70204 - Panel přední horní BR-70/80 - bodovaný
517030219	polotovary BR70219 - Horní deska se šrouby BR-70-80
517030364	polotovary BR70364 - Víko pánve BR-70-80 čištěné
517030233	polotovary BR70233 - Komínek BR-70-80G - svařený
503501706A	polotovary BRG7001 FG hořáková komora
404000050	Hořák BRG 12 kW
404000324	Průzor hořákové komory - rám
404000325	Průzor hořákové komory - sklo
407502142	Těsnění průzoru hořákové komory
503502201	polotovary BRG700/50 NP těsnící šňůra komory
517110270	polotovary FT70270 - zadní panel
517030235	polotovary BR70235 - vana smontovaná BR-70-80G