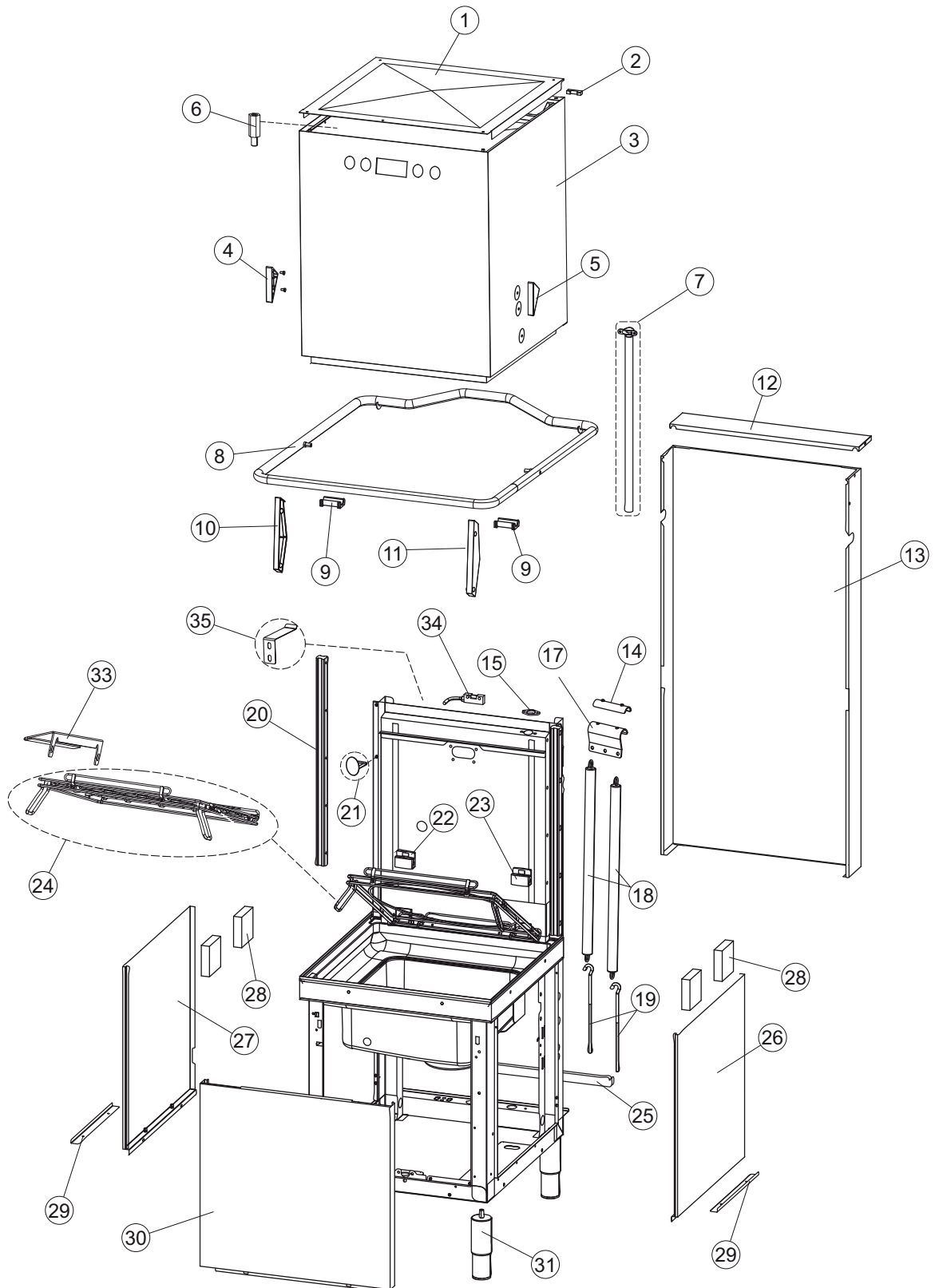
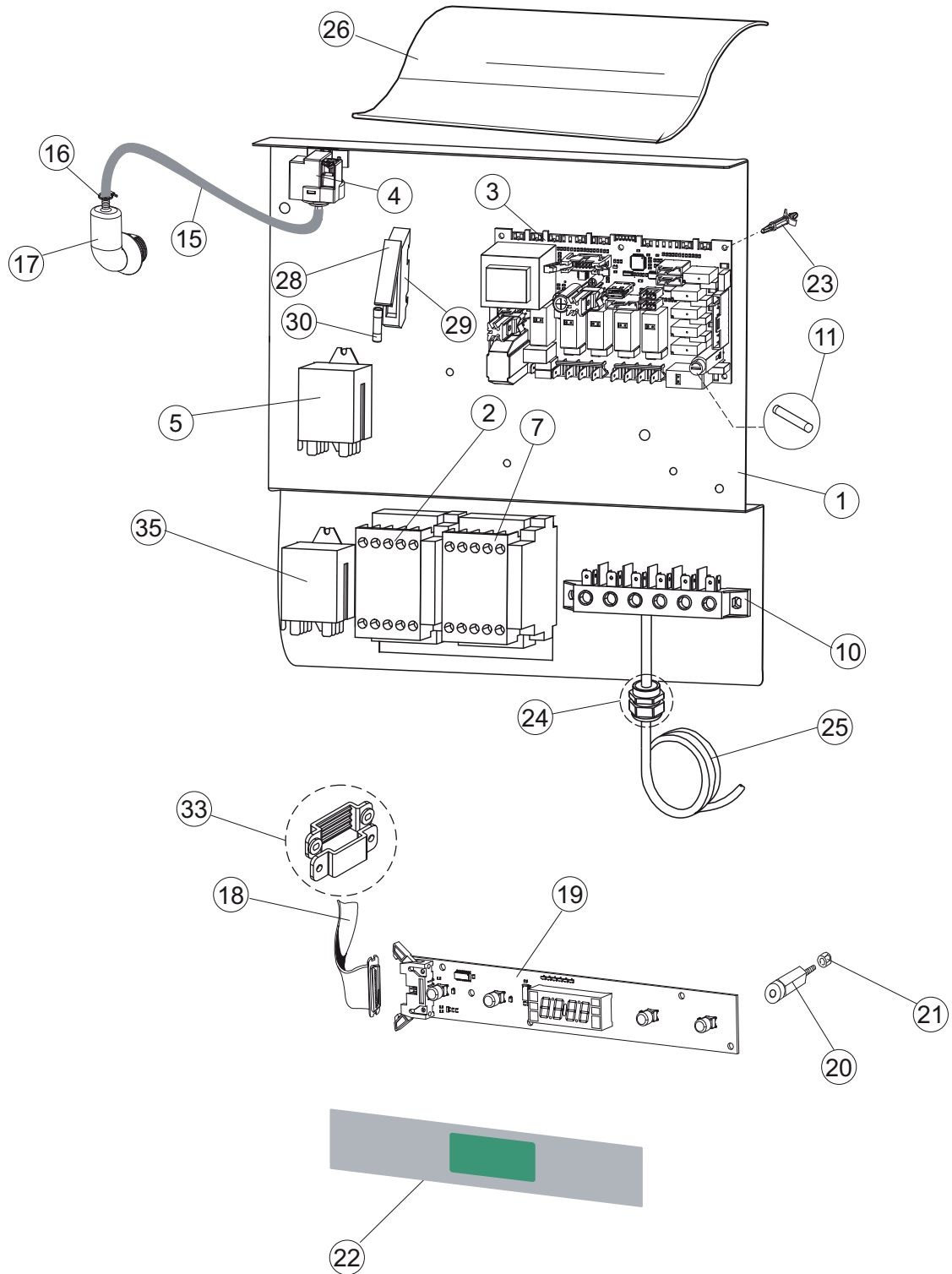
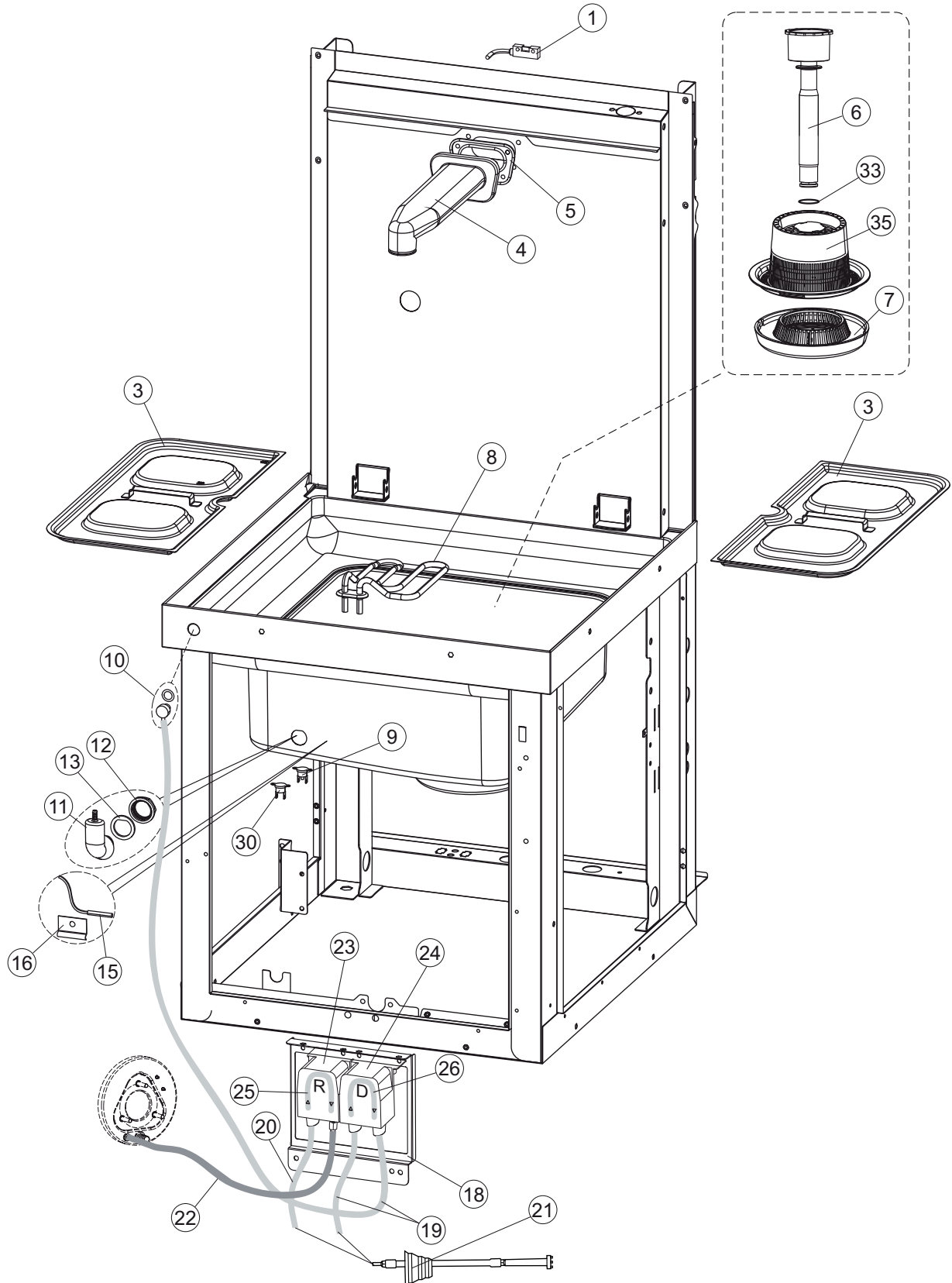


NT 102 - 1  
2018\_01

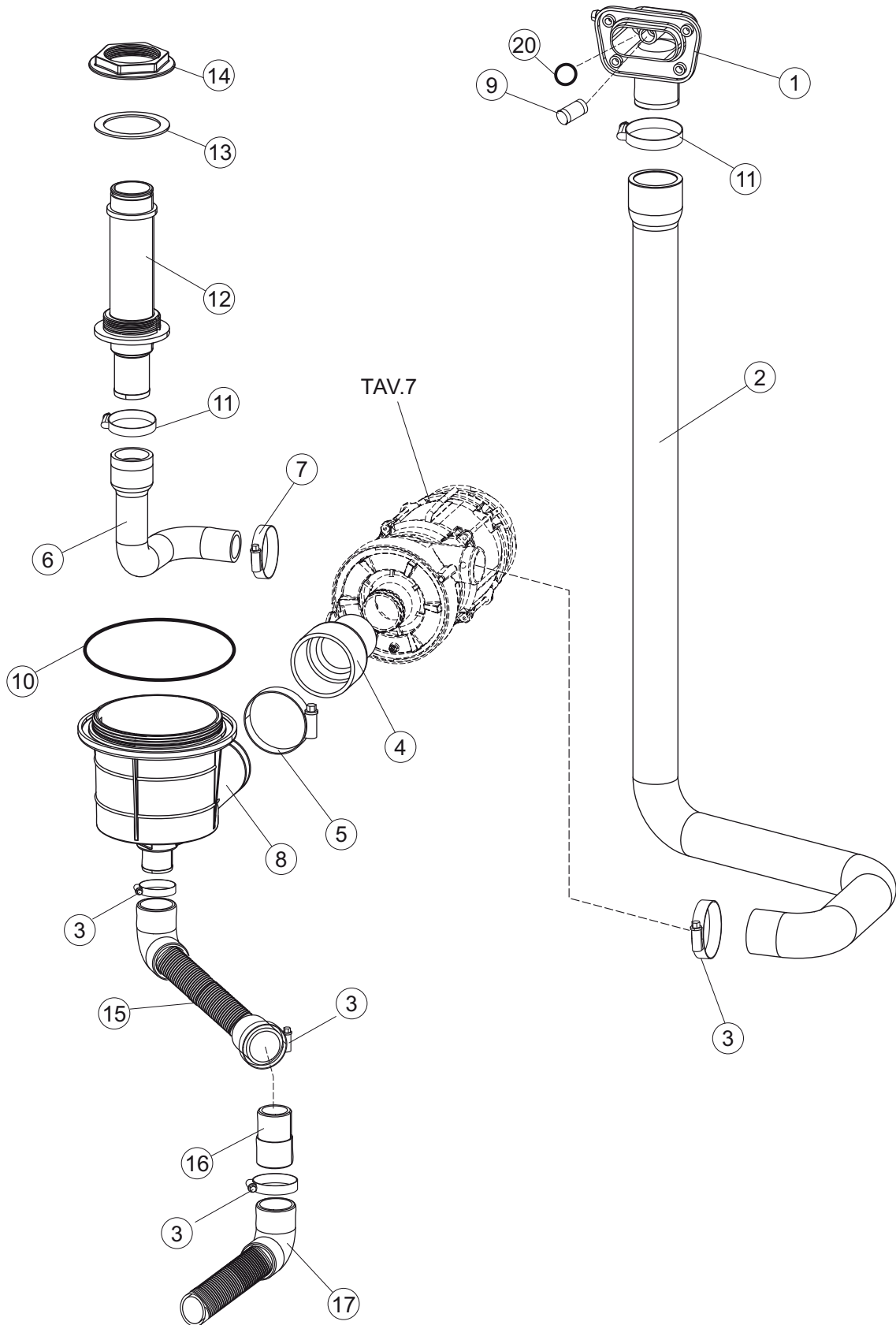






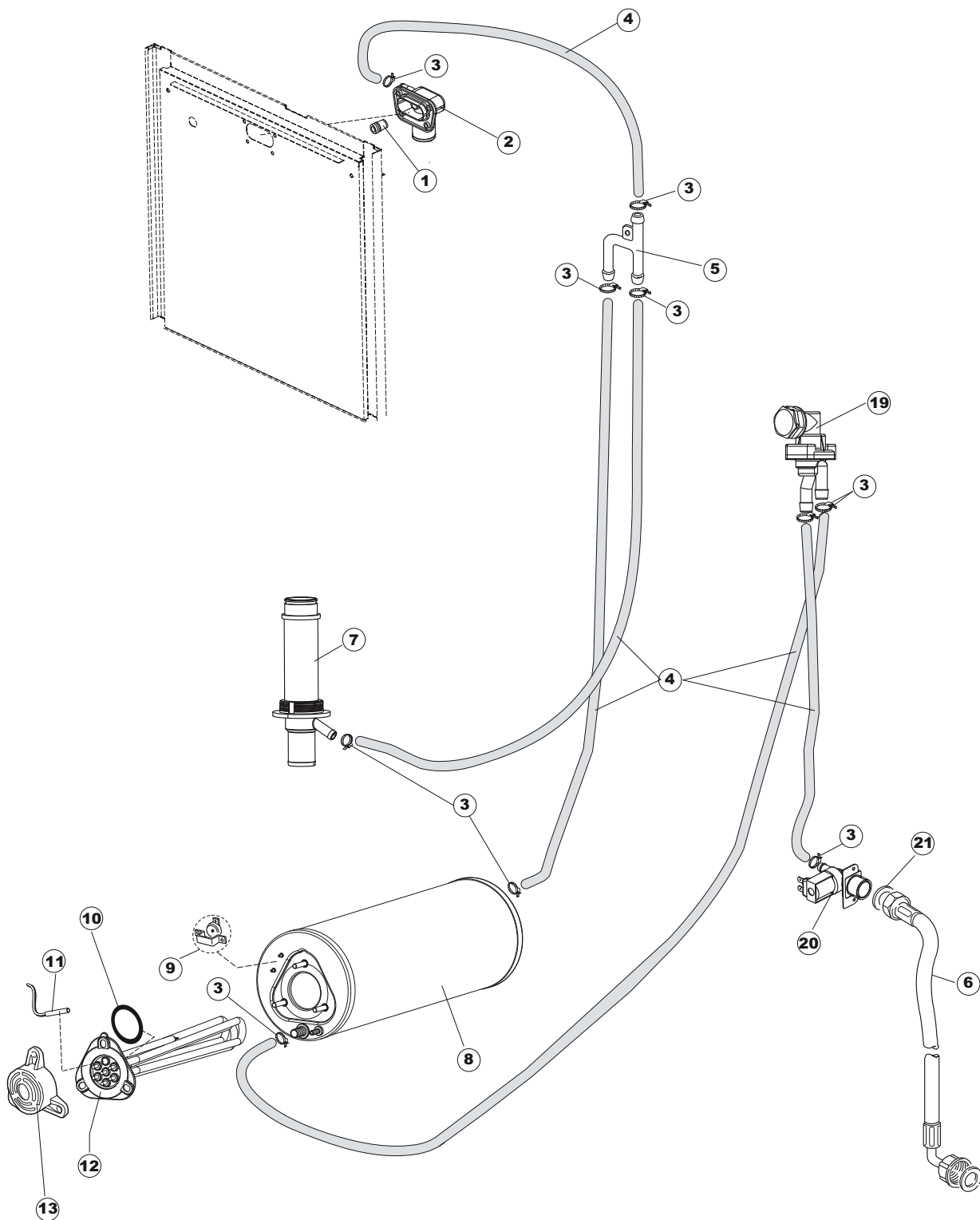


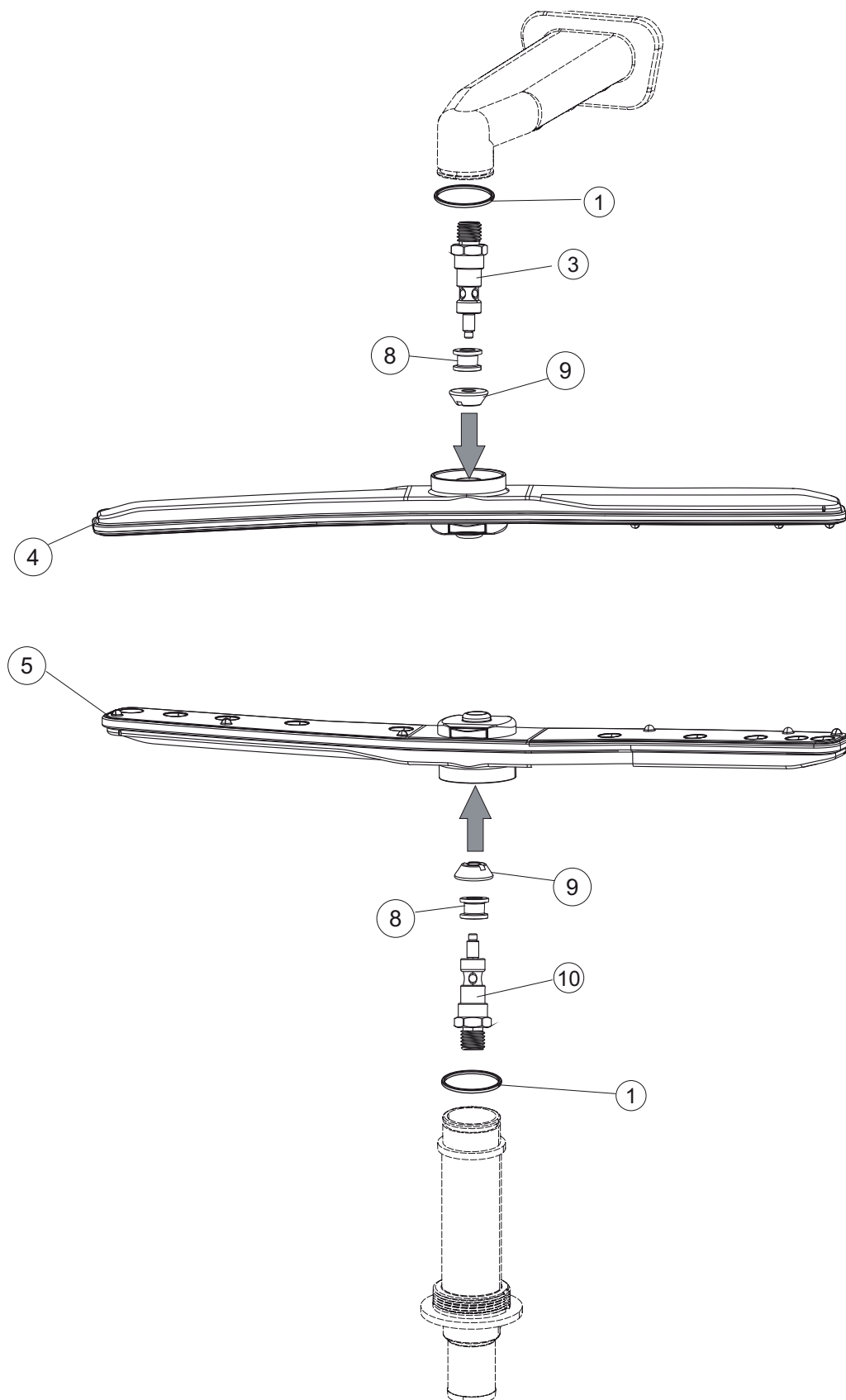
NT 102 - 4  
2018\_01

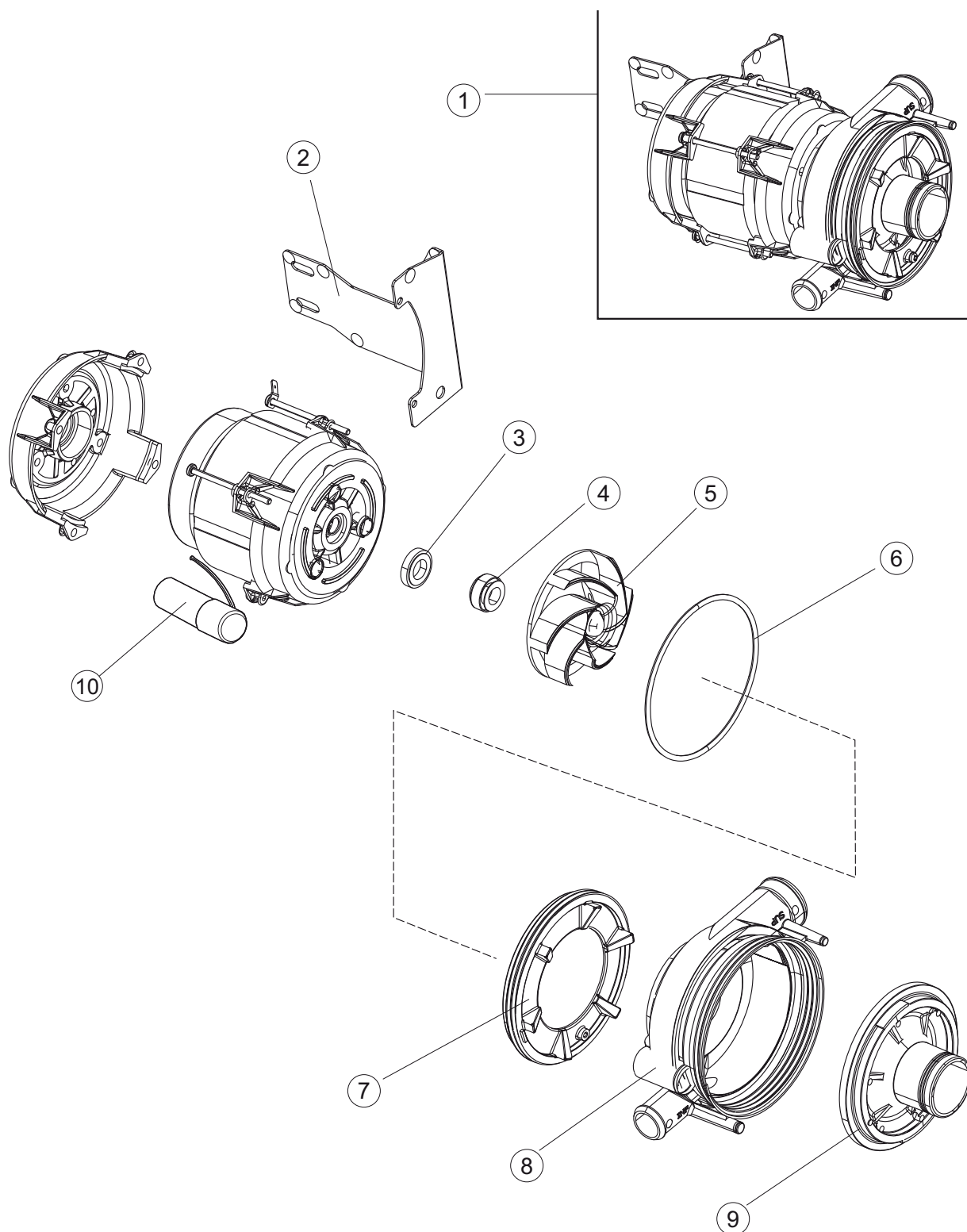




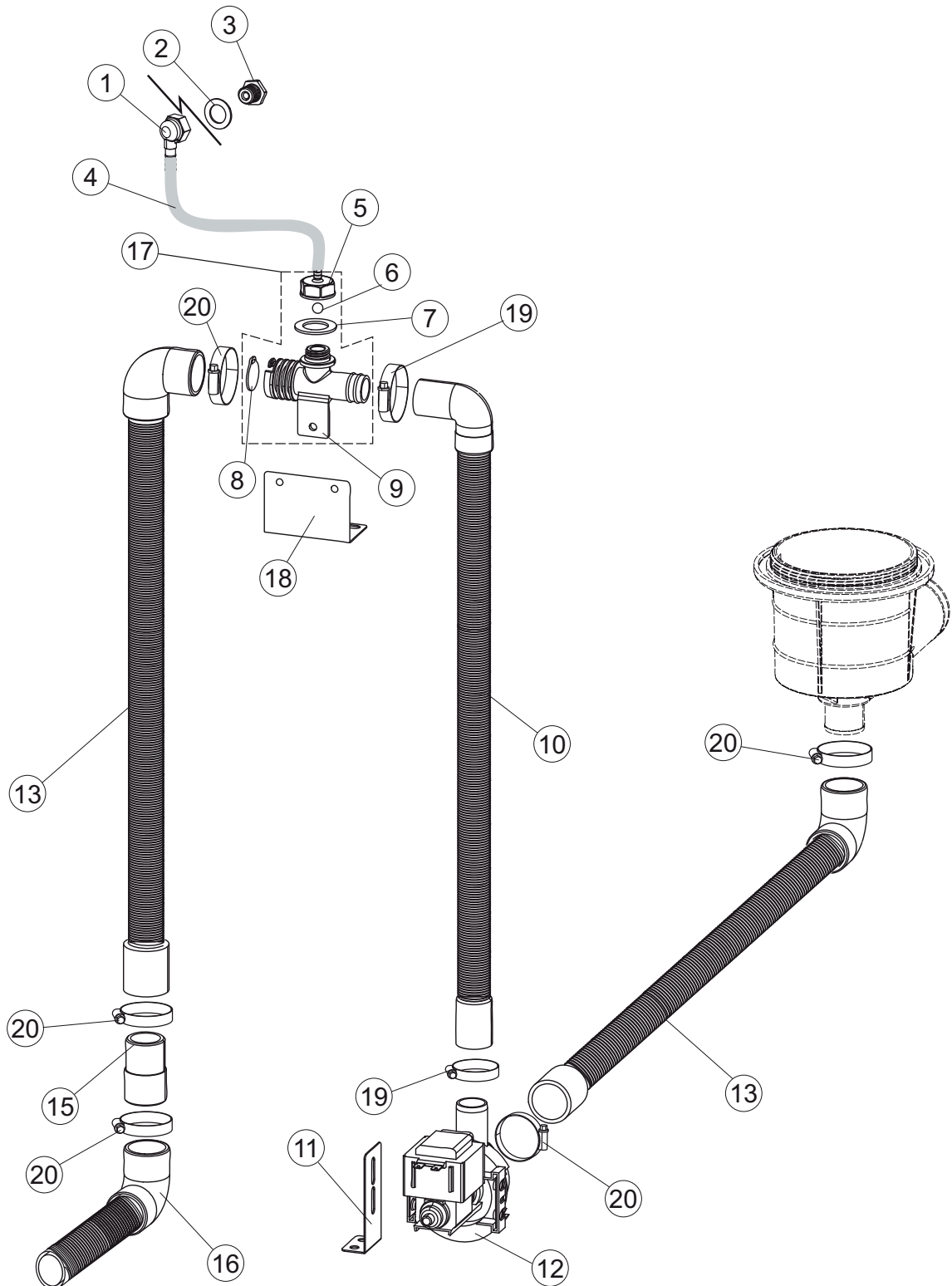
NT 102 - 5  
2018\_01







NT 102 - 8  
2018\_01







NT 102  
2018\_01

Strana	Pozice	Kód
1	1	73442
1	2	927088
1	3	73448
1	4	70202
1	5	70203
1	6	73217
1	7	70194
1	8	73521
1	9	70192
1	10	70800
1	11	70801
1	12	73864
1	13	73063
1	14	80277
1	15	70092
1	17	80275
1	18	926108
1	19	926009
1	20	K70365
1	21	70998
1	22	70036
1	23	70035
1	24	73255
1	25	73923
1	26	70872
1	27	70871
1	28	41042
1	29	80078
1	30	73279
1	31	73100
1	33	70250
1	34	80871
1	35	70300
2	1	70459
2	2	229042
2	3	215042-1
2	4	224031
2	5	DER111
2	7	73350
2	10	220011
2	11	228010
2	15	143235
2	16	423011

Strana	Pozice	Kód
2	17	70600
2	18	74933
2	19	74904
2	20	419036
2	21	417119
2	22	73815
2	23	CWP2
2	24	DEP521
2	25	80997
2	26	80731
2	28	H.228047
2	29	H.228048
2	30	228010
2	33	70368
2	35	229039
3	1	80871
3	3	121121
3	4	69017
3	5	80178
3	6	73035
3	7	429072
3	8	73069
3	9	926189
3	10	999348
3	11	70600
3	12	417120
3	13	437098
3	15	231016
3	16	H.775489-001
3	18	80675
3	19	143194
3	20	H.775601
3	21	425013
3	22	143005
3	23	209042
3	24	209043
3	25	143261
3	26	143258
3	30	236052
3	33	70135
3	35	121120
4	1	80174
4	2	69020



NT 102  
2018\_01

Strana	Pozice	Kód
4	3	CFS1
4	4	73008
4	5	CFS3
4	6	73024
4	7	CFS18
4	8	70040
4	9	441009
4	10	456076
4	11	CFS1A
4	12	73061
4	13	437102
4	14	429073
4	15	70116
4	16	70167
4	17	143252
4	20	CGR3037
5	1	441009
5	2	80174
5	3	927322
5	4	143010
5	5	143268
5	6	143270
5	7	73061
5	8	104060
5	9	926189
5	10	456002
5	11	231016
5	12	74086
5	13	69870
5	19	144010NT
5	20	240016
5	21	437041
6	1	80184
6	3	70286
6	4	990132
6	5	990137
6	8	308039
6	9	454007
6	10	325113
7	1	73048
7	2	73070
7	3	141008
7	4	141009

Strana	Pozice	Kód
7	5	73076
7	6	456078
7	7	429074
7	8	73052
7	9	73051
7	10	73055
8	1	468165
8	2	75402
8	3	429075
8	4	H.775611-001
8	5	468205
8	6	476008
8	7	437083
8	8	499092
8	9	144022
8	10	80702
8	11	80712
8	12	130177
8	13	70097
8	15	70167
8	16	143252
8	17	144991B
8	18	80637
8	19	CFS18
8	20	CFS1