

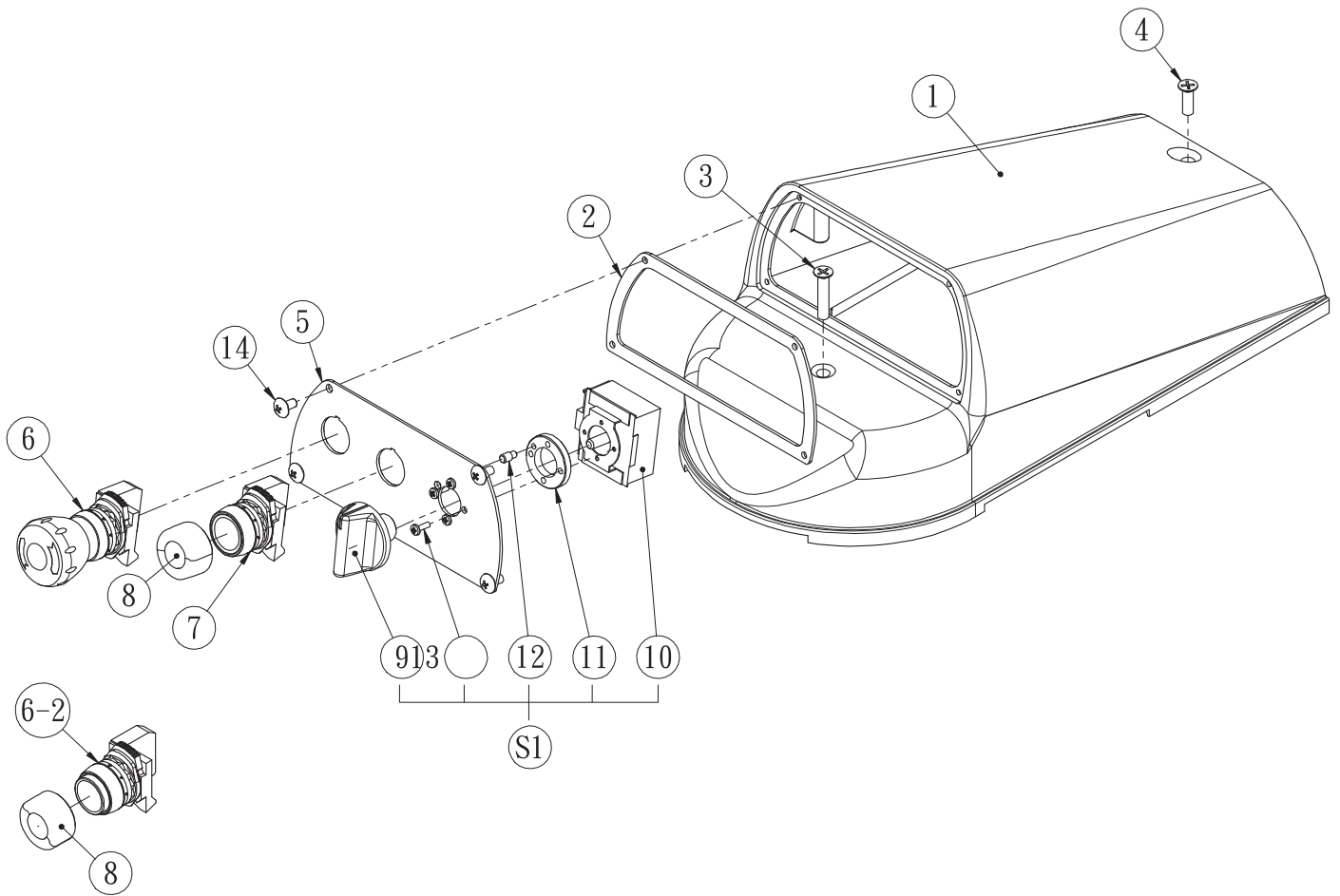


RM 200

Platnost od  
01. 2017



RM 200  
2017\_01

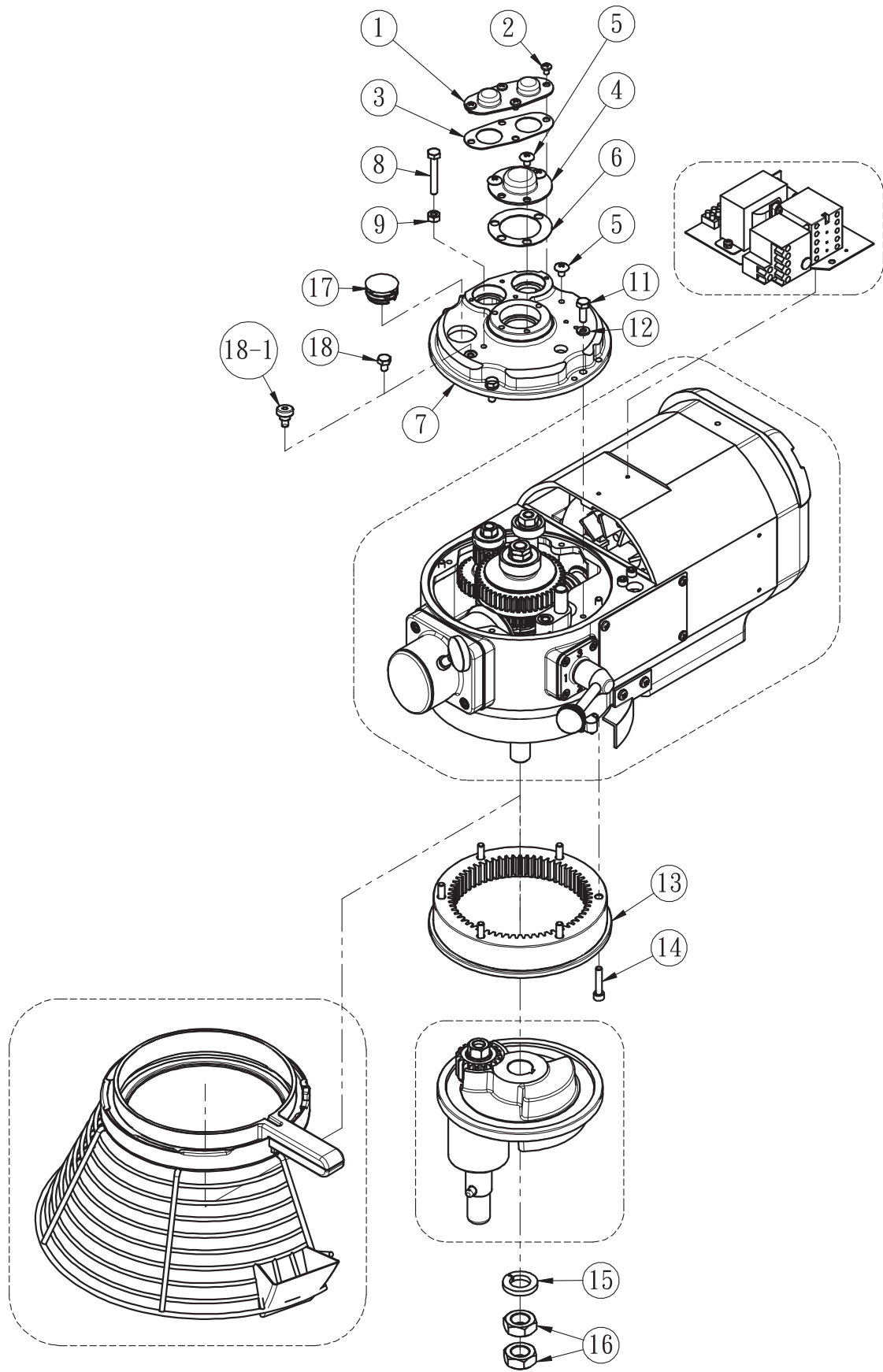




RM 200  
2017\_01

RM - 200			
Pozice	Kód	Počet	Poznámka
1	200001DC	1	
2	22005-A	1	
3	A107-C0211-A1	1	
4	A107-C0208-A1	1	
5	PL02-B98	1	S časovačem;
	PL02-B432	1	Bez časovače;
6	J101-001	1	Standard
6-2	J103-001	1	Použití jen pro oblast Severní Amerika
7	J202-001	1	
8	200517	1	
S1	22008	1	Montážní část; volitelně
9	22008-2	1	
10	J301-001	1	
11	22008-1	1	
12	22008-3	1	
13	A104-A0605-A2/G1	4	
14	A106-A0805-D	4	

RM 200  
2017\_01

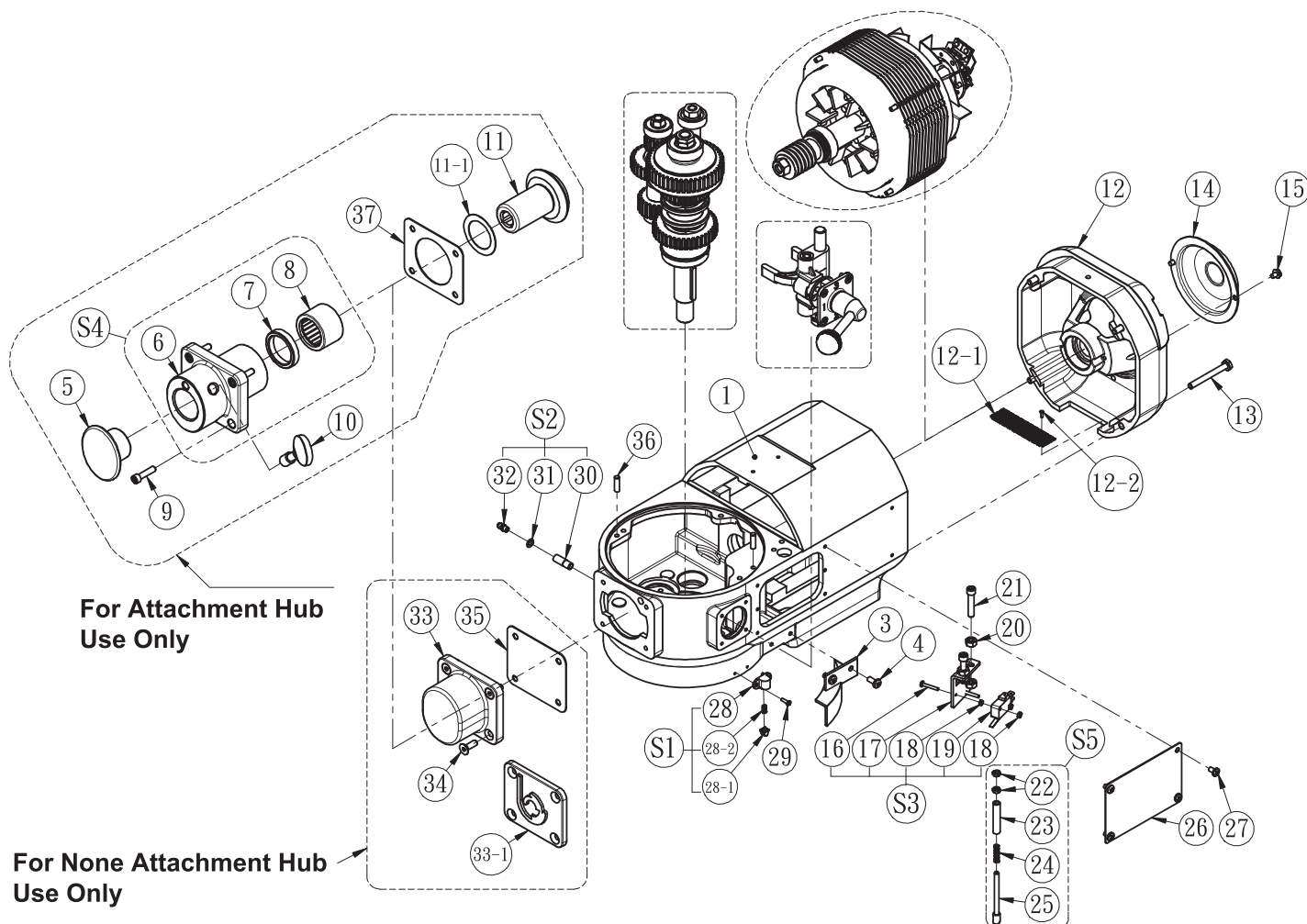




RM 200  
2017\_01

RM - 200			
Pozice	Kód	Počet	Poznámka
1	200071	1	
2	A106-C0104-A1	4	
3	200071-A	1	
4	200072	1	
5	A106-C0204-A1	4	
6	200072-A	1	
7	200074	1	
8	A101-C0213-A1	1	Použití s připojeným nástavcem
	A101-C0214-A1	1	Použití bez připojeného nástavce
9	A201-C02-A1	1	
10	xxx	xxx	
11	A101-C0208-A1	4	
12	A302-C02-B4	4	
13	200078	1	
14	A102-C0210-C4	6	
15	A302-C09-A1	1	
16	A201-D09T100-A1	2	
17	T901-001	1	
18	A101-C0204-A1	1	Standard
18-1	200002-3	1	Přizpůsobená část pro připojení

RM 200  
2017\_01



RM - 200			
Pozice	Kód	Počet	Poznámka
1	200059-1	1	Použití jen pro typ SP-200A
	200059	1	Použití jen pro typ SP-200
2	xxx	xxx	
3	200516	1	Použití jen pro typ SP-200A
4	A105-A1004-D	2	Použití jen pro typ SP-200A
5	200007	1	Použití pro připojení nástavce
S4	200006S	1	Montážní část; použití pro připojení nástavce
6	200006	1	
7	TC-354508	1	
8	A503-TA3530	1	
9	A102-C0210-C4	4	Použití pro připojení nástavce
10	200005	1	Použití pro připojení nástavce
11	200003	1	Použití pro připojení nástavce



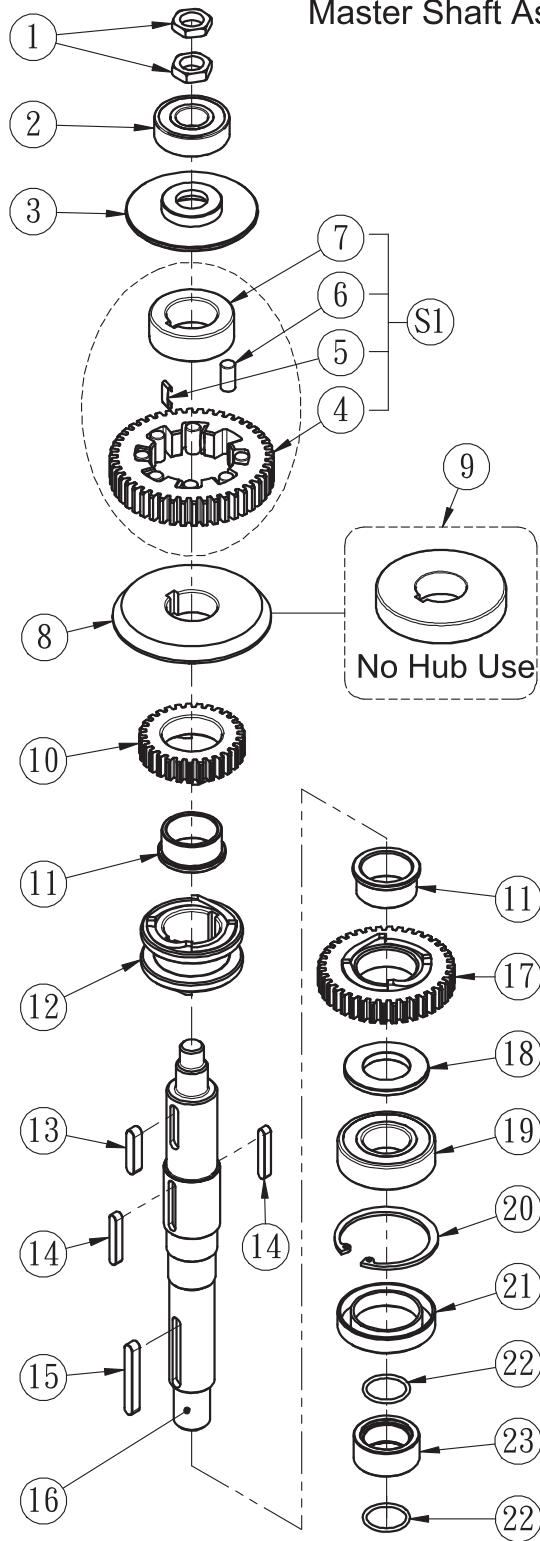
RM 200  
2017\_01

11-1	30014-A	1	Použití pro připojení nástavce
12	200054	1	
12-1	-	1	
12-2	-	2	
13	-	4	
14	200053	1	
15	-	2	
S3	200058S	1	Montážní část
16	A105-A0609-A1	2	
17	200058	1	
18	A201-A06-A1	4	
19	J404-001	1	
20	A201-C02-A5	4	
21	A102-C0211-C4	2	
S5	200043S	1	Montážní část; kovová
	200043-1S	1	Montážní část; plastová
22	A201-A10-A1	2	
23	22091	1	
24	200044	1	
25	200043	1	Kovové
	200043-1	1	Plastové
26	200055	1	
27	A105-C0102-D	4	
S1	200075	1	Montážní část
28	-	1	
28-1	-	1	
28-2	-	1	
29	A106-A0604-D	2	
S2	200142S	1	Montážní část
30	200140	1	
31	200141	1	
32	200142	1	
33	7MX010	1	Použití bez připojeného nástavce
33-1	7MX010-1	1	Použití bez připojeného nástavce - přizpůsobené
34	A108-C0209-C4	4	Použití bez připojeného nástavce
35	200006-B	1	Použití bez připojeného nástavce
36	200074-1	2	
37	200006-A	1	



RM 200  
2017\_01

### Master Shaft Assembly



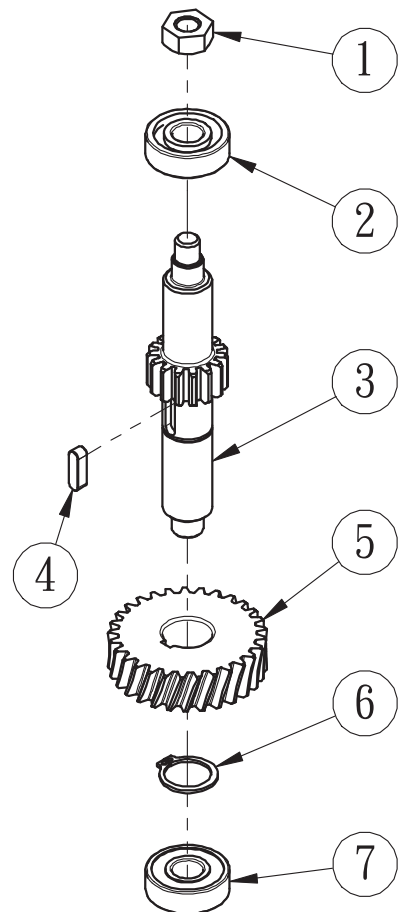
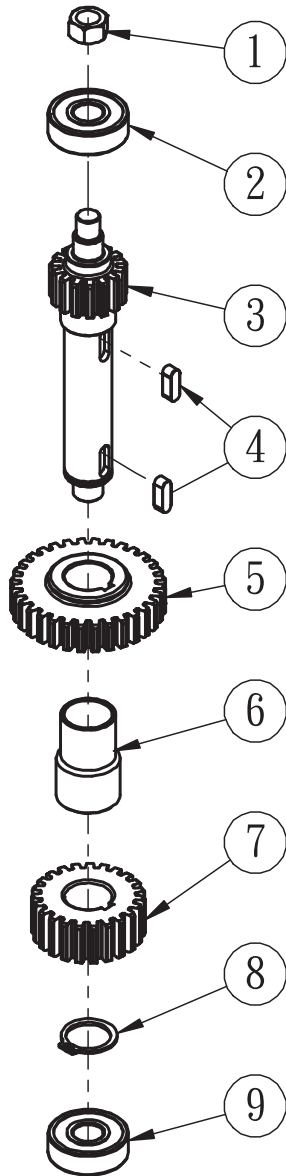




RM 200  
2017\_01

RM - 200			
Pozice	Kód	Počet	Poznámka
1	A201-D06T050-A1	2	
2	A502-6203ZZ	1	
3	200090	1	
S1	200094S	1	Montážní část
4	200094	1	
5	200093	8	
6	200092	8	
7	200091	1	
8	200095	1	Použití s připojeným nástavcem
9	200095-1	1	Použití bez připojeného nástavce
10	200096	1	
11	200099	2	
12	200110	1	
13	A402-060628	1	
14	A402-050532	2	
15	A402-060645	1	
16	200107	1	
17	200100	1	
18	200101	1	
19	A502-6205LLU	1	
20	RTW-52	1	
21	TC-355210	1	
22	A601-023-01	2	
23	200104	1	

RM 200  
2017\_01



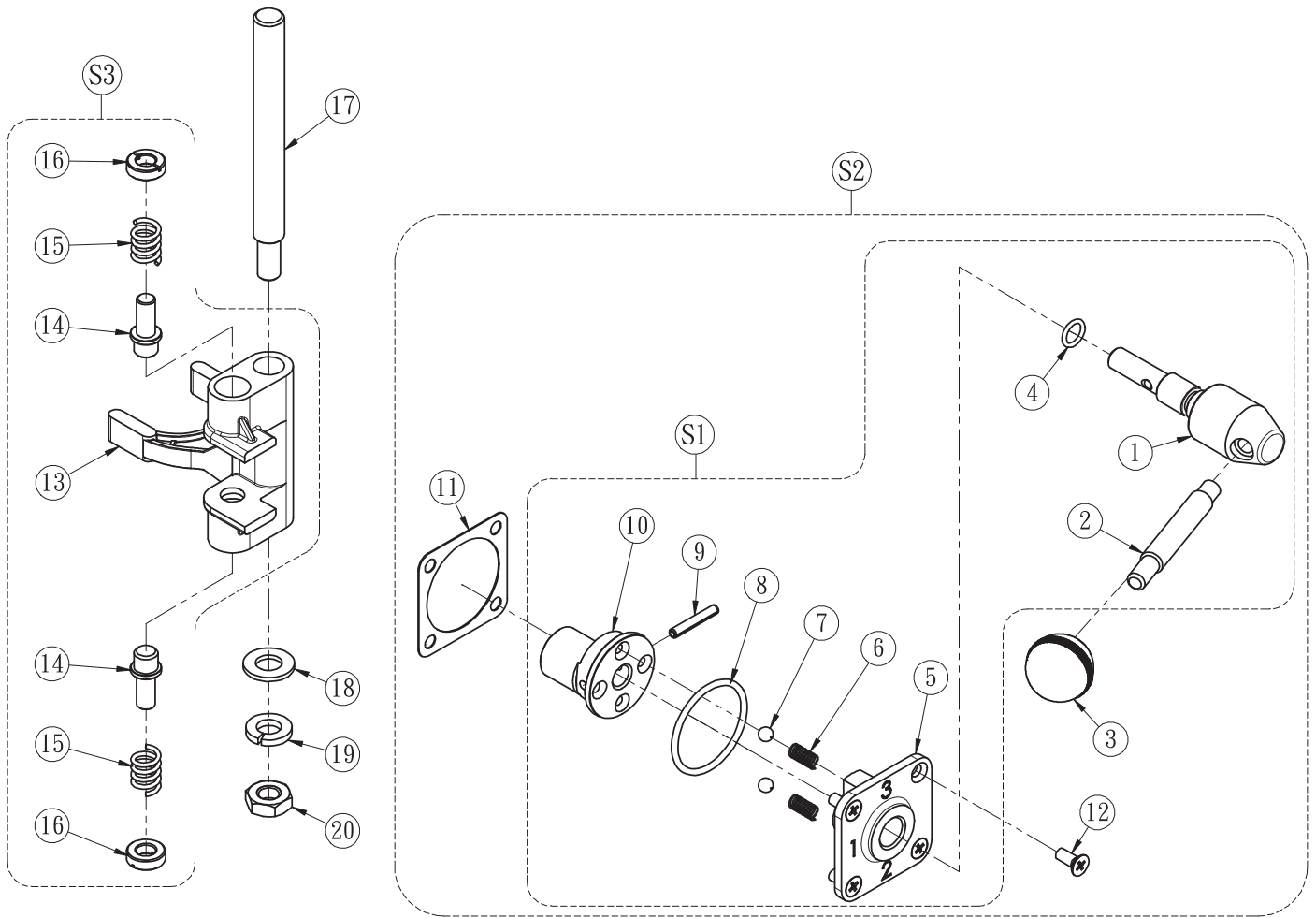


RM 200  
2017\_01

RM - 200 - TRANSMISSION SHAFT ASSEMBLY			
Pozice	Kód	Počet	Poznámka
1	A201-D04-A1	1	
2	A502-6201ZZ	1	
3	200129	1	
4	A402-050515	2	
5	200126	1	
6	200122	1	
7	200121	1	
8	STW-19	1	
9	A502-6201	1	

RM - 200 - DRIVE SHAFT ASSEMBLY			
Pozice	Kód	Počet	Poznámka
1	A201-D04-A1	1	
2	A502-6201ZZ	1	
3	200124	1	
4	A402-050518	1	
5	200118	1	50HZ použití
	200118-1	1	60HZ použití
6	STW-19	1	
7	A502-6201	1	

RM 200  
2017\_01

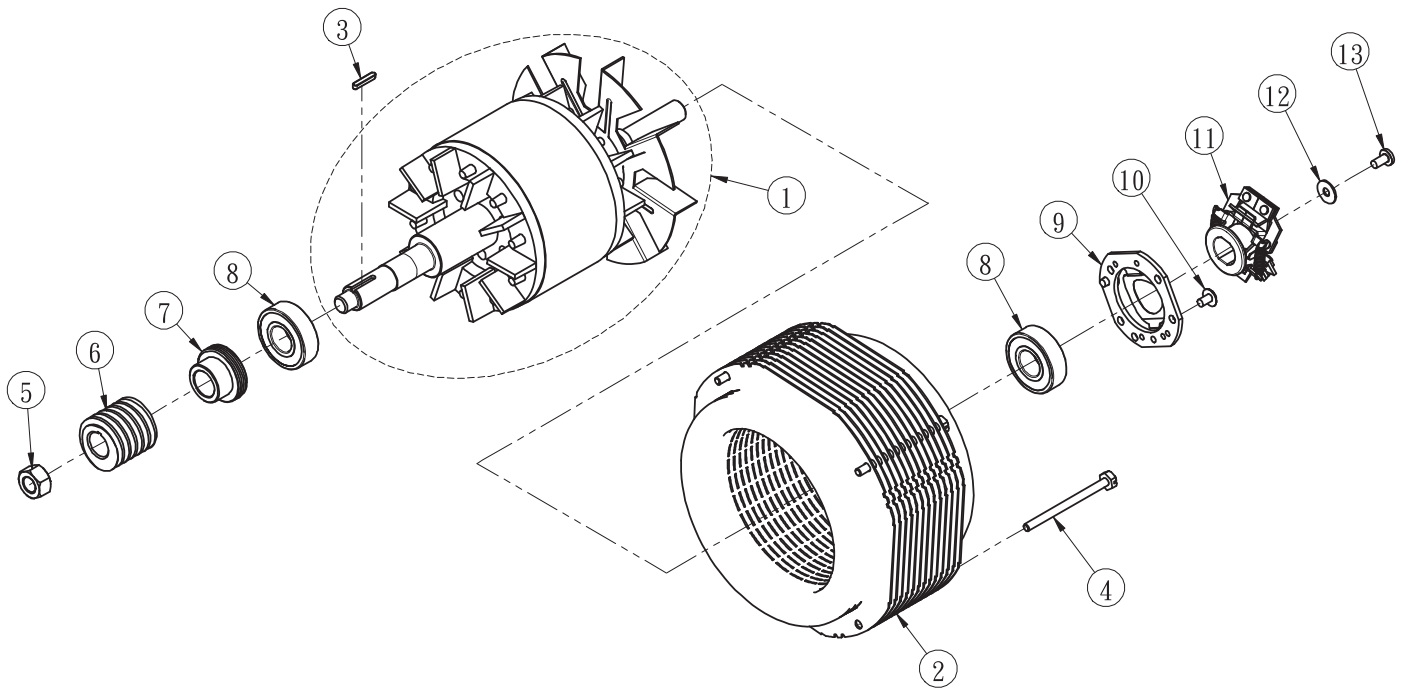




RM 200  
2017\_01

RM - 200			
Pozice	Kód	Počet	Poznámka
S1	200047S	1	Montážní část; neobsahuje #3, #11 a #12
1	-	1	
2	200045	1	
3	U101-002	1	Montážní část; neobsahuje #3, #11 a #12
4	-	1	
5	-	1	
6	-	2	
7	-	2	
8	-	1	
9	-	1	
10	-	1	
11	200047-A	1	
12	A107-C0106-A1	4	
S2	200047-AS	1	
S3	200116S	1	Montážní část
13	-	1	
14	-	2	
15	-	2	
16	-	2	
17	200112	1	
18	A301-A15-20-1-A1	1	
19	A302-C04-B4	1	
20	A201-C04-A1	1	

RM 200  
2017\_01

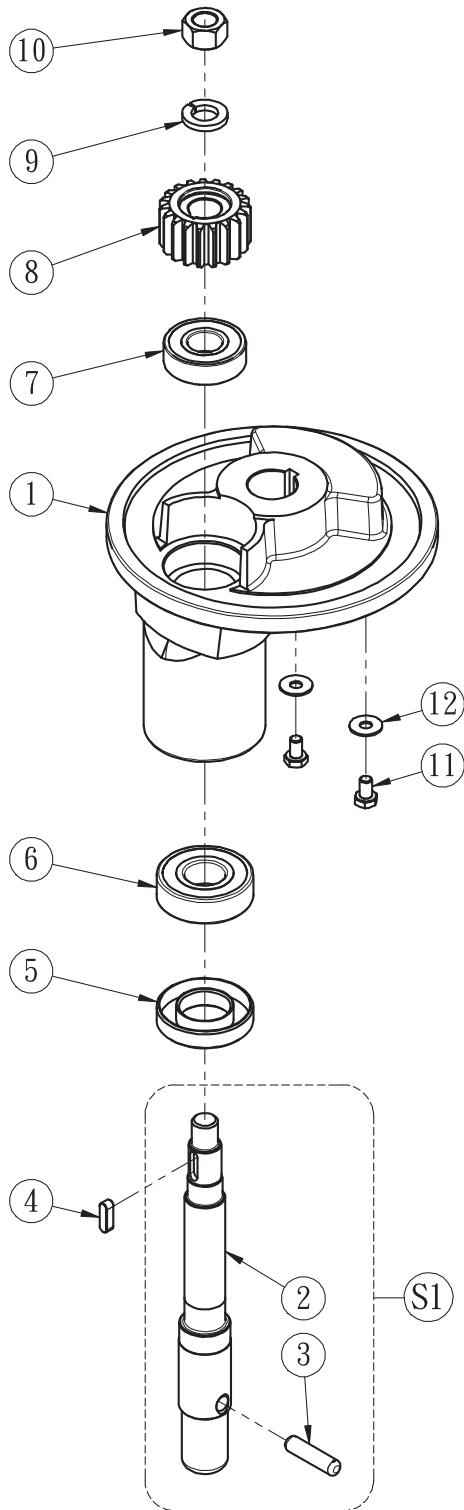




RM 200  
2017\_01

RM - 200			
Pozice	Kód	Počet	Poznámka
1	SP-200/61	1	Montážní část; Prosím specifikujte při objednávce
2	SP-200/62	1	Prosím specifikujte napětí při objednávce
3	-	1	Přípojná část k motoru; spec (3x3x15 mm)
4	-	4	Přípojná část k motoru; spec (3/16"x2 3/4"L)
5	SP-200/66	1	
6	200065	1	50HZ použití
	200065-1	1	60HZ použití
7	200060	1	
8	A502-6203ZZ	2	
9	J701-001	1	Jednofázové; prosím specifikujte napětí při objednávce
10	-	2	Přípojná část k motoru; spec (1/4"x5/16"L)
11	J801-13-50	1	Použití 50HZ; jednofázové; prosím specifikujte napětí při objednávce
	J801-13-60	1	Použití 60HZ; jednofázové; prosím specifikujte napětí při objednávce
12	-	1	Přípojná část k motoru; spec (M5)
13	-	1	Přípojná část k motoru; spec (M5x10L)

RM 200  
2017\_01

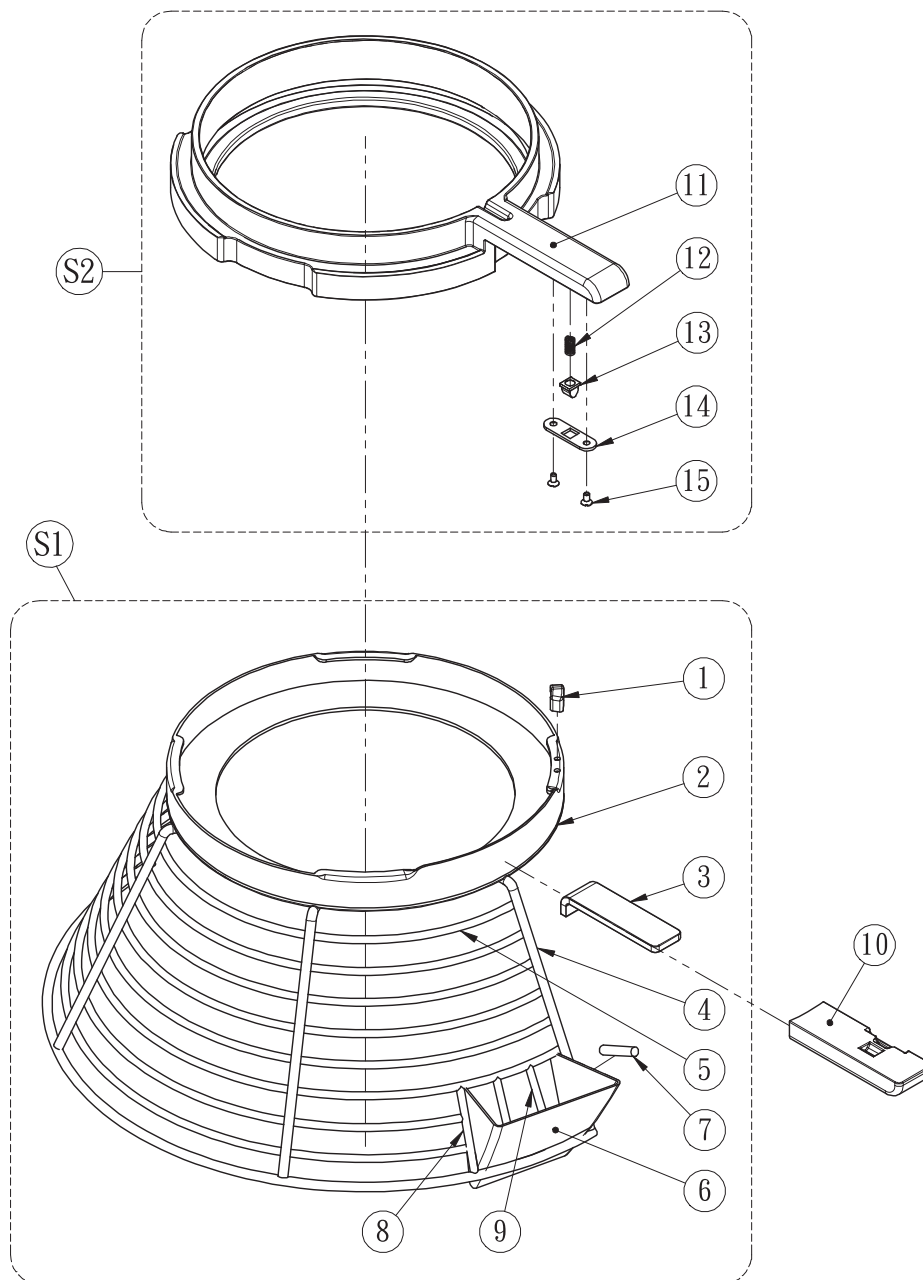






RM 200  
2017\_01

RM - 200			
Pozice	Kód	Počet	Poznámka
1	200011	1	
S1	200015S	1	Montážní část
2	-	1	
3	22028	1	
4	A402-050517	1	
5	TC-254710	1	
6	A502-6204ZZ	1	
7	A502-6203ZZ	1	
8	200009	1	
9	A302-C06-B4	1	
10	A201-D06-A1	1	
11	A101-A1105-A1	2	
12	A301-A11-16-1-A1	2	

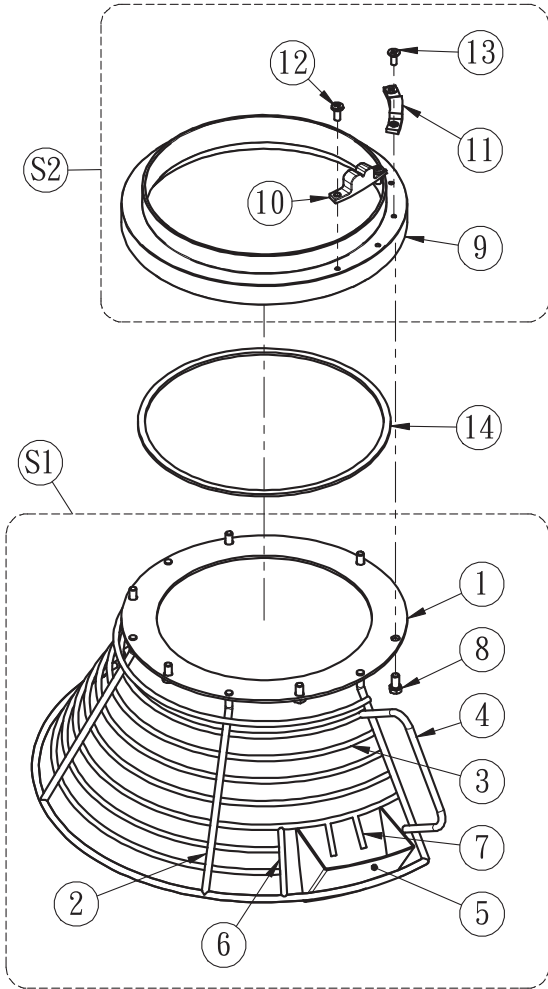




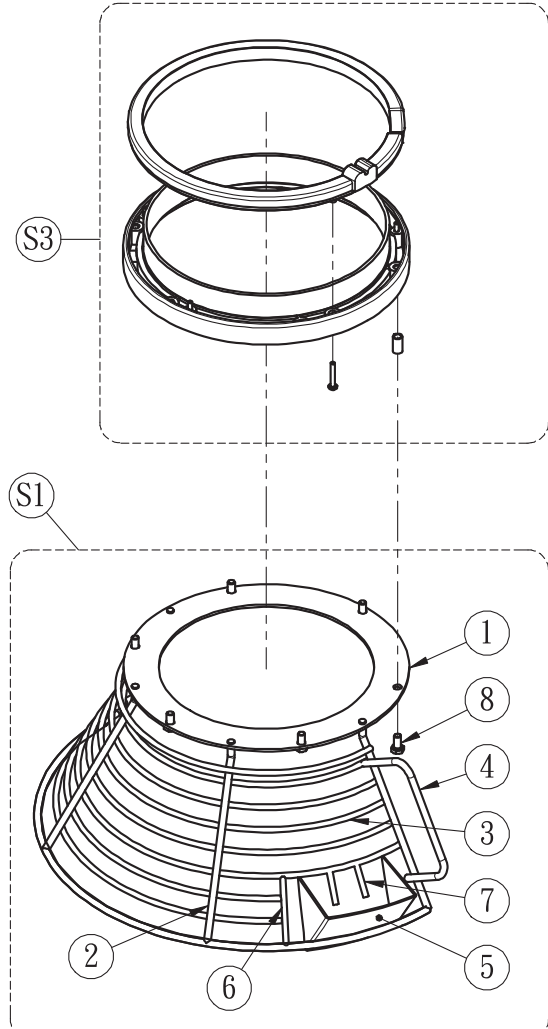
RM 200  
2017\_01

RM - 200			
Pozice	Kód	Počet	Poznámka
S1	200508S	1	Montážní část; použití jen pro typ SP-100A
1	-	1	
2	-	1	
3	-	1	
4	-	4	
5	-	1	
6	-	1	
7	-	1	
8	-	1	
9	-	2	
10	200504	1	
S2	200076-2S	1	Montážní část; použití jen pro typ SP-100A
11	-	1	
12	200501	1	
13	200058-1	1	
14	200502	1	
15	200503	2	

Metal Slide Sheath



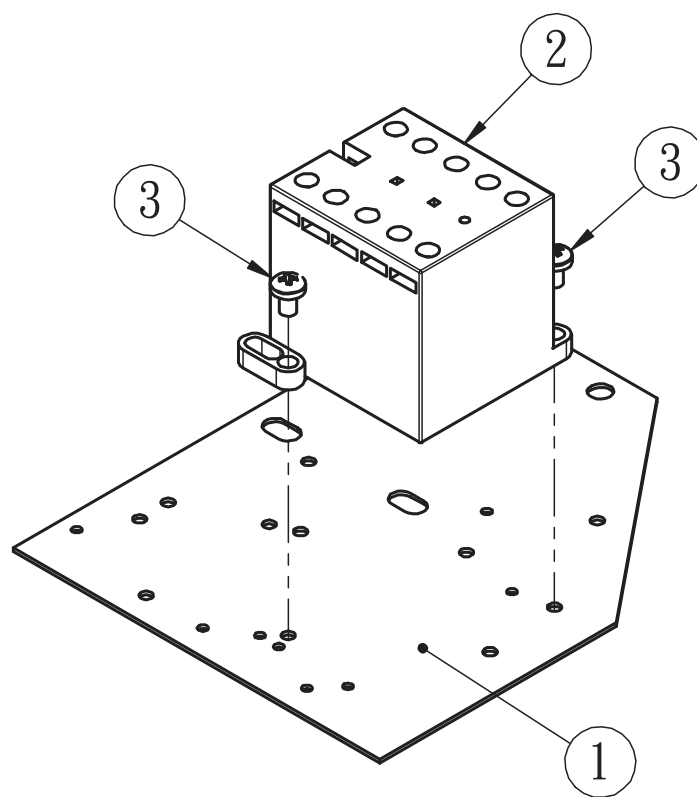
Plastic Slide Sheath





RM 200  
2017\_01

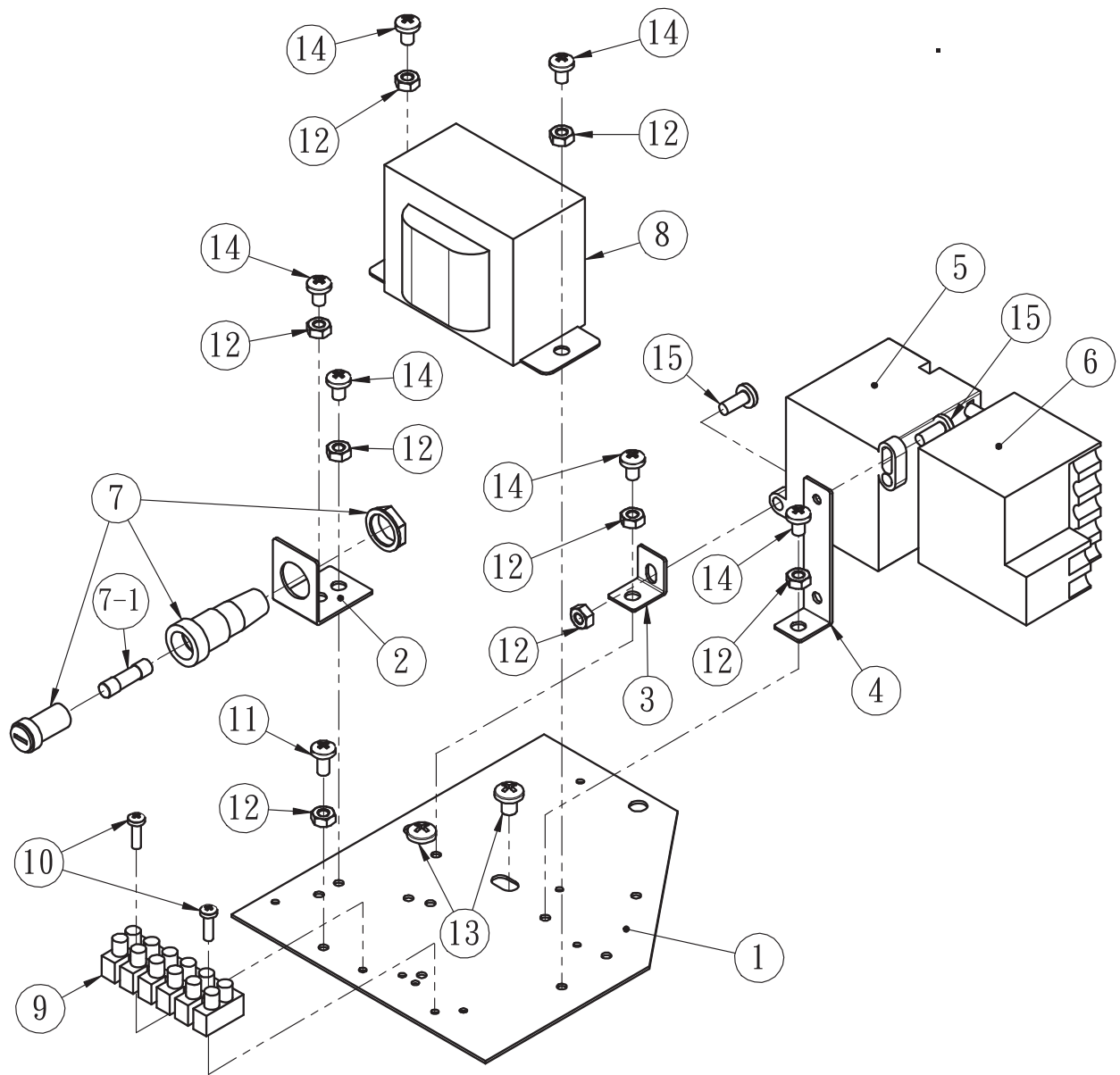
RM - 200			
Pozice	Kód	Počet	Poznámka
S1	200081S	1	Montážní část; použití jen pro typ SP-100
1	-	1	
2	-	4	
3	-	1	
4	-	1	
5	-	1	
6	-	1	
7	-	2	
8	A101-A1005-DB/G1	6	
S2	200076-1S	1	Celokovové; montážní část
9	-	1	
10	22156	1	
11	200041	1	
12	A105-A0805-D	2	
13	A107-A0805-D	2	
14	200077	1	Musí být použito s 200076-1S
S3	200076	1	Celoplastové; montážní část





RM 200  
2017\_01

RM - 200 - ETL SPEC.			
Pozice	Kód	Počet	Poznámka
1	2000B1	1	
2	SP-200/28	1	Prosím specifikujte napětí při objednávce
3	A105-A0803-A1	2	



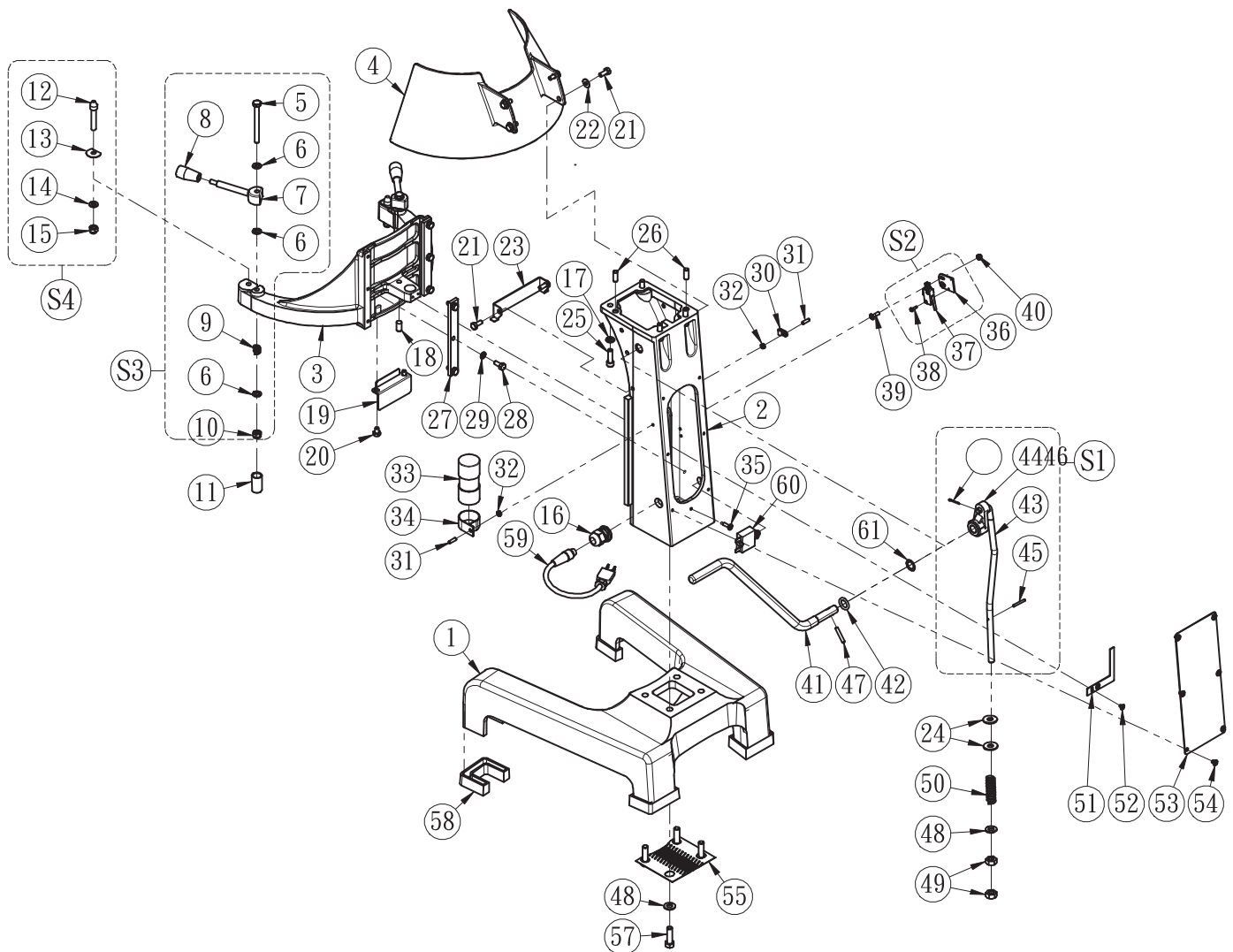




RM 200  
2017\_01

RM - 200 - CE SPEC			
Pozice	Kód	Počet	Poznámka
1	2000B1	1	
2	2000B2	1	
3	2000B3	1	
4	2000B4	1	
5	SP-200/28	1	Prosím specifikujte napětí při objednávce
6	SP-200/135	1	Prosím specifikujte napětí při objednávce
7	L302-6.3-250	1	
7-1	L301-A-1-250	1	
8	SP-200/134	1	
9	-	1	Prosím specifikujte napětí při objednávce
10	A105-A0605-A1	2	
11	A105-A0804-A1	1	
12	A201-A08-A1	8	
13	A106-C0102-A1	2	
14	A105-A0803-A1	6	
15	A105-A0805-A1	2	

RM 200  
2017\_01



RM - 200			
Pozice	Kód	Počet	Poznámka
1	200024	1	
2	200035	1	
3	200021	1	
4	200023	1	
S3	RC033S	2	Montážní část
5	A101-A1320-A1	2	
6	A301-A13-12-1-A1	6	
7	RC033	2	
8	RC033-1	2	
9	200146	2	
10	A202-A13080-A1	2	
11	200155	2	



RM 200  
2017\_01

S4	200087S	2	Montážní část
12	200087	2	
13	200087-1	2	
14	A302-A13-A1	2	
15	A204-A13-A1	2	
16	T102-007	1	
17	A302-C03-B4	4	
18	A103-C0408-C4	1	
19	200143-A	1	
20	A101-C0204-A1	2	
21	A101-C0207-D	6	
22	A301-A11-16-1-D	4	
23	200035-A	1	
24	A301-A15-25-1-A1	2	
25	A102-C0310-C4	4	
26	200035-1	2	
27	200022	2	
28	A101-C0207-A1	6	
29	A302-C02-B4	6	
30	T201-090	1	
31	A103-C0107-C4	2	
32	A201-C01-A5	2	
33	K201-300/250	1	Jednofázové; prosím specifikujte napětí při objednávce
34	-	1	Přípojná část k motoru
35	A106-C0107-D	1	
S2	SM200-89S	1	Montážní část
36	SM200-89	1	
37	J404-001	1	
38	A105-A0606-A1	2	
39	A106-C0107-A1	2	
40	A204-C01-D	2	
41	200040	1	
42	A601-015-01	1	
S1	200037S	1	Montážní část
43	200037	1	
44	200038	1	
45	A902-03030	1	
46	A903-001	1	
47	200039	1	
48	A301-A15-20-1-A1	5	
49	A201-A15-A1	2	
50	100033	1	
51	2000A2	1	
52	A106-A0803-A1	2	

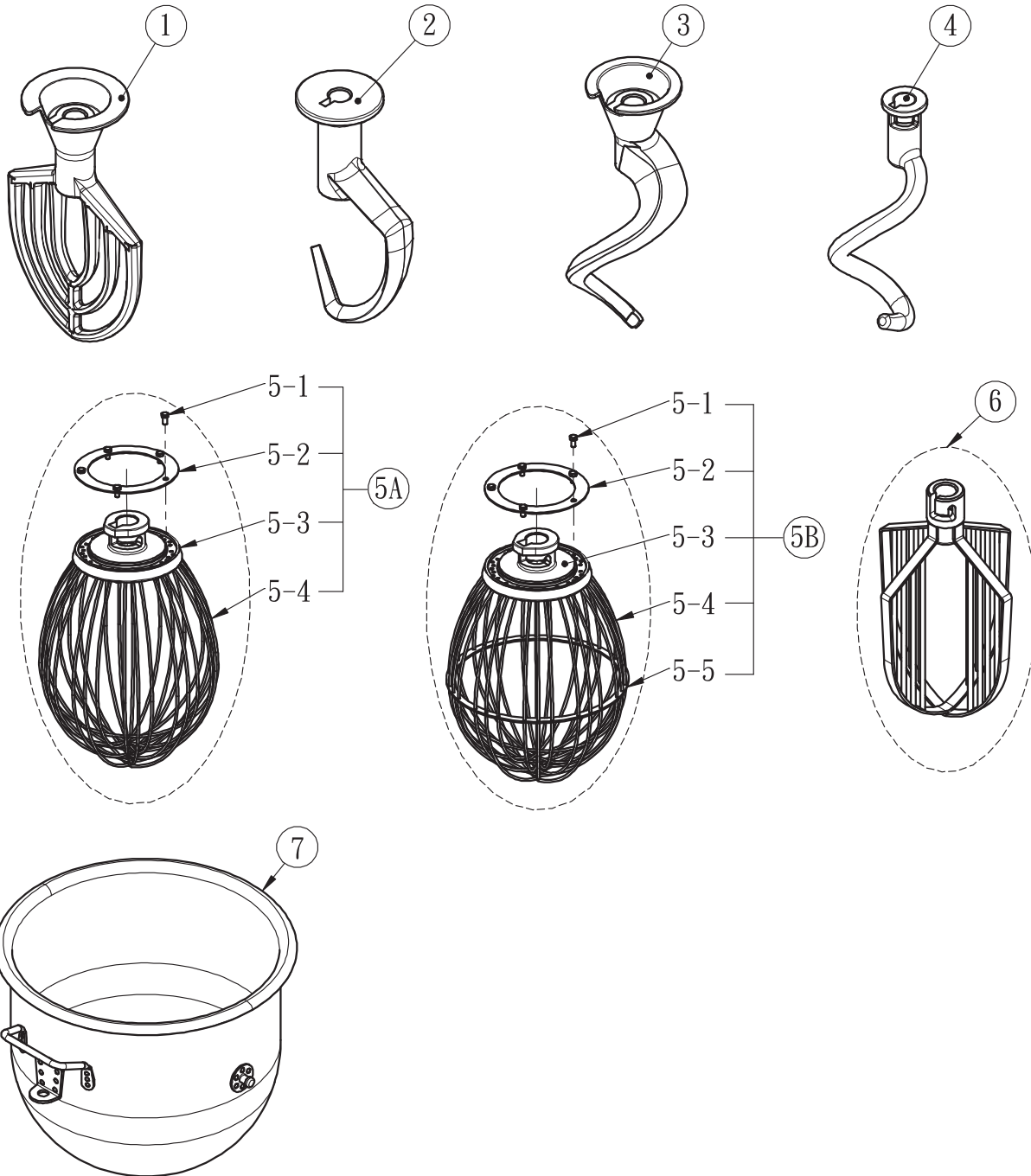


RM 200  
2017\_01

53	2000A1	1	
54	A106-C0102-D	6	
55	200031	1	
56	-	-	
57	A101-C0411-A1	4	
58	200138	1	Jeden set (obsahuje 4 části)
59	-	1	Různá specifikace dle země použití
60	SP-200/27	1	Použití spec. ETL; prosím specifikujte napětí při objednávce
61	200038-1	1	



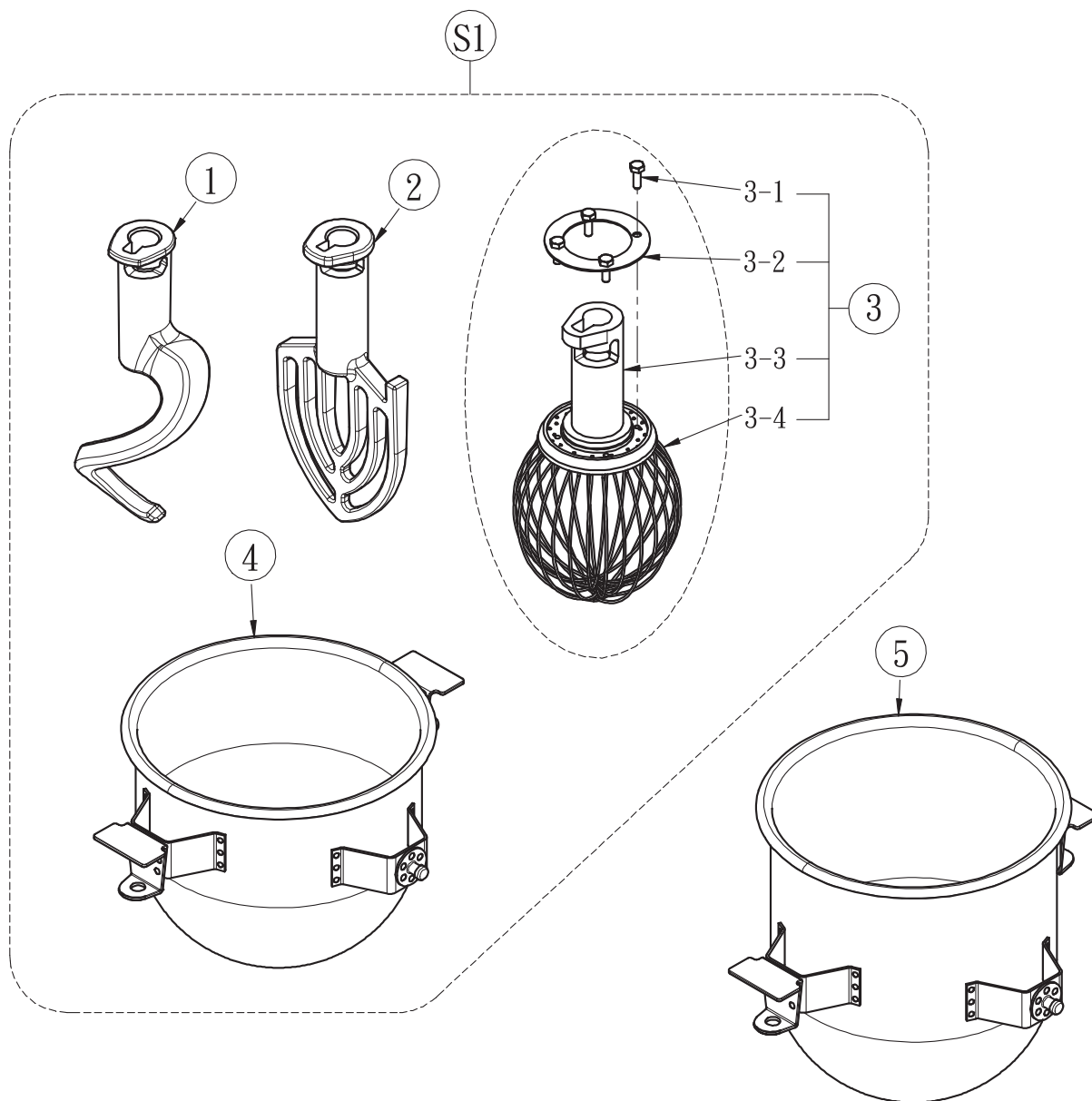
RM 200  
2017\_01





RM 200  
2017\_01

RM - 200				
Pozice	Kód	Název	Počet	Poznámka
1	200017	FLAT BEATER- ALUMINUM	1	Standardní příslušenství
	200017-1	FLAT BEATER- STAINLESS STEEL	1	Volitelné příslušenství
2	7MX014	J TYPE DOUGH HOOK- ALUMINUM	1	Volitelné příslušenství
3	200016	SPIRAL DOUGH HOOK- ALUMINUM	1	Standardní příslušenství
4	200016-1	DOUGH HOOK- STAINLESS STEEL	1	Volitelné příslušenství
5A	200018S	S/S WHIP	1	Standardní příslušenství; montážní část
5B	200018-1S	HEAVY DUTY S/S WHIP	1	Volitelné příslušenství; montážní část
5-1	A101-C0106-D	SCREW	5	
5-2	200018-E	COVER	1	
5-3	-		-	
5-4	-		-	
5-5	-		-	
6	200518	C-WING HEAVY DUTY WHIP	1	
7	200019	BOWL	1	





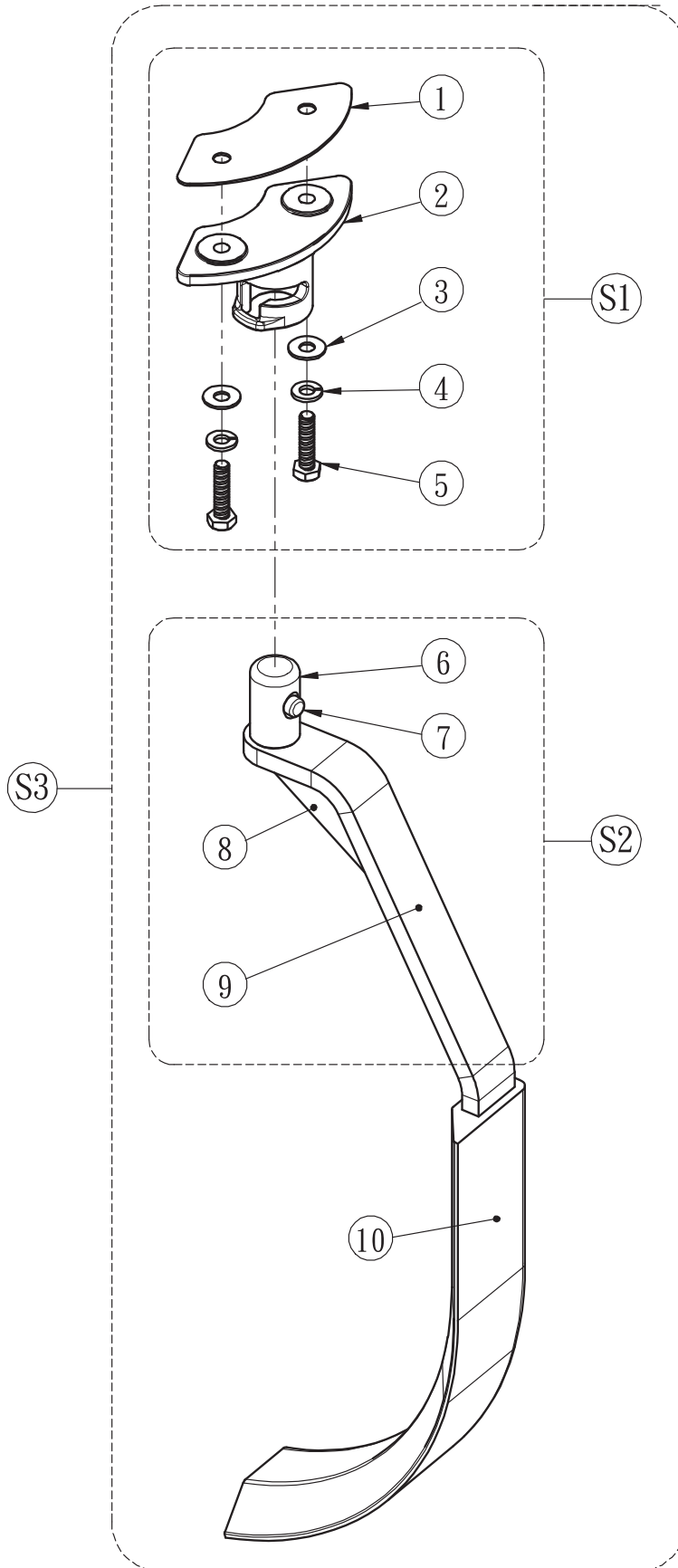


RM 200  
2017\_01

RM - 200				
Pozice	Kód	Název	Počet	Poznámka
1	10QT-H-2	SPIRAL DOUGH HOOK- ALUMINUM	1	
2	10QT-B	FLAT BEATER- ALUMINUM	1	
3	10QT-WS	S/S WHIP	1	Volitelné příslušenství
3-1	A101-C0108-D	SCREW	4	
3-2	100018-E	COVER	1	
3-3	-		-	
3-4	-		-	
4	10QT-7MX	10QT REDUCTION BOWL	1	Standard
5	10QT-7MXL	12QT REDUCTION BOWL	1	Volitelné příslušenství
S1	10/20ACC	10QT REDUCTION KIT	1	



RM 200  
2017\_01





RM 200  
2017\_01

RM - 200			
Pozice	Kód	Počet	Poznámka
S1	200520S	1	
1	200519	1	
2	200520	1	
3	A301-A11-19-2-D	2	Volitelné příslušenství
4	A302-A11-D	2	
5	A101-A1110-D	2	
S2	200524S	1	
6	-	1	
7	-	1	Volitelné příslušenství
8	-	1	
9	-	1	
10	200525	1	
S3	200/SCRP	1	INCLUDE S1, S2 AND #10 AS ONE SET

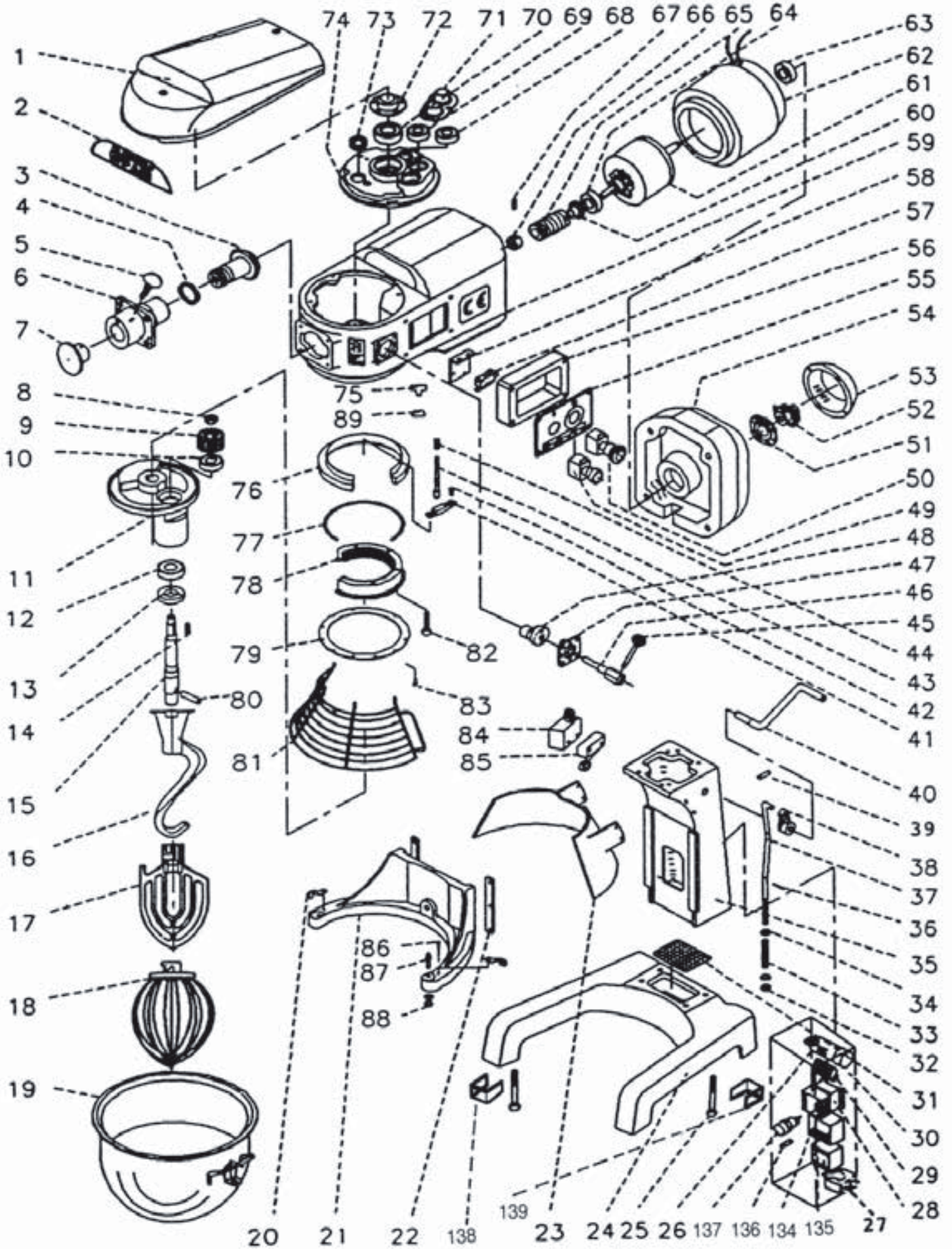


Platnost do  
01. 2017





RM - 200

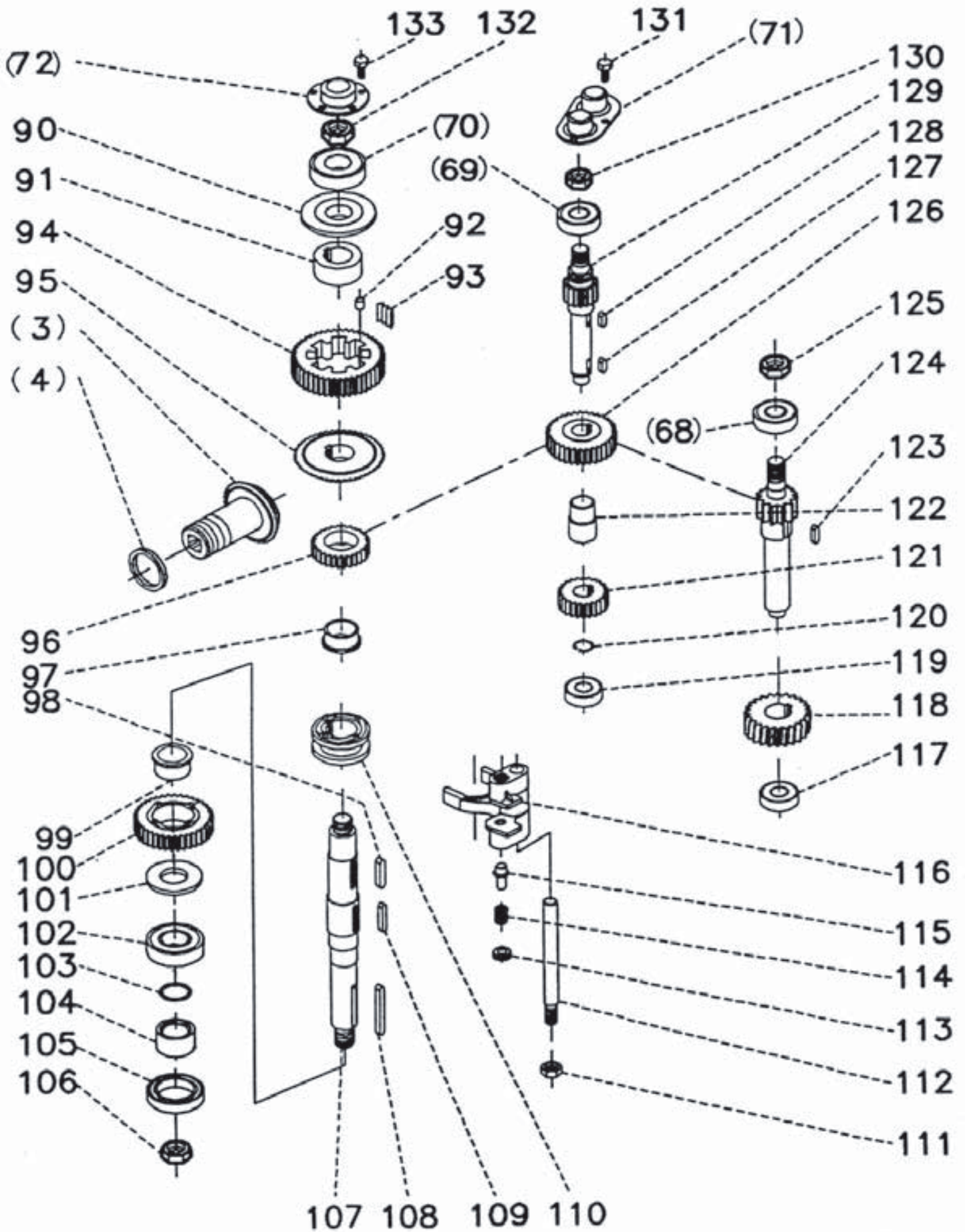




## RM - 200

RM - 200		
Pozice	Kód	Název
1	sp 02001001	Kryt převodovky
2	sp 02001002	Štítek
3	sp 02001003	Hřídel předního náhonu
4	sp 02001004	Podložka
5	sp 02001005	Pojistný čep
6	sp 02001006	Spojovací náboj
7	sp 02001007	Krycí zátka
8	sp 02001008	Matka
9	sp 02001009	Pastorek
10	sp 02001010	Ložisko 6203z
11	sp 02001011	Rameno planety
12	sp 02001012	Ložisko 6204z
13	sp 02001013	Gufero TC 25x47x10
14	sp 02001014	Pero 5x5x20
15	sp 02001015	Hřídel
16	sp 02001016	Hák
17	sp 02001017	Míchač
18	sp 02001018	Šlehací matla
19	sp 02001019	Kotlík 20l
20	sp 02001020	Držák kotlíku
21	sp 02001021	Nosič kotlíku
22	sp 02001022	Vodící tyč
23	sp 02001023	Ochranný kryt zadní
24	sp 02001024	Podstavec
25	sp 02001025	Šroub
26	sp 02001026	Kondenzátor
27	sp 02001027	Přepínač
28	sp 02001028	Stykač
29	sp 02001029	Svorkovnice
30	sp 02001030	Deska ovládní
31	sp 02001031	Krycí mřížka
32	sp 02001032	Matice
33	sp 02001033	Pružina
34	sp 02001034	Podložka
35	sp 02001035	Středový nosník
36	sp 02001036	Tlačná pružina
37	sp 02001037	Táhlo zdvihu kotlíku
38	sp 02001038	Rameno zdvihu kotlíku
39	sp 02001039	Kolík
40	sp 02001040	Klika zdvihu

RM - 200		
Pozice	Kód	Název
41	sp 02001041	Kolík spojovací
42	sp 02001042	Šroub
43	sp 02001043	Spojovací hřídel
44	sp 02001044	Pružina
45	sp 02001045	Rukojeť
46	sp 02001046	Hřídel řazení
47	sp 02001047	Průchodka
48	sp 02001048	Kolo kulisy
49	sp 02001049	Tlačítko start
50	sp 02001050	Tlačítko stop
51	sp 02001051	Spínač
52	sp 02001052	Spojka
53	sp 02001053	Kryt
54	sp 02001054	Zadní kryt převodovky
55	sp 02001055	Deska vypínačů
56	sp 02001056	Podložka
57	sp 02001057	Mikrospínač
58	sp 02001058	Držák
59	sp 02001059	Skříň převodovky
60	sp 02001060	Pružina tlumiče rázů
61	sp 02001061	Rotor motoru
62	sp 02001062	Stator motoru
63	sp 02001063	Ložisko 6203zz
64	sp 02001064	Ložisko 6203zz
65	sp 02001065	Těsnění
66	sp 02001066	Matice pojistná
67	sp 02001067	Závlačka
68	sp 02001068	Ložisko 6201z
69	sp 02001069	Ložisko 6201z
70	sp 02001070	Ložisko 6203z







## RM - 200

RM - 200		
Pozice	Kód	Název
71	sp 02001071	Řemenice dvojitá
72	sp 02001072	Pouzdro náboje
73	sp 02001073	Olejová zátka
74	sp 02001074	Horní kryt
75	sp 02001075	Pružina blokovací
76	sp 02001076	Podložka plastová
77	sp 02001077	Podložka distanční
78	sp 02001078	Věnc planety 63T
79	sp 02001079	Fixační kroužek
80	sp 02001080	Kolík
81	sp 02001081	Ochranný kryt
82	sp 02001082	Šroub
83	sp 02001083	Šroub
84	sp 02001084	Krytka mikrosplínače
85	sp 02001085	Mikrosplínač
86	sp 02001086	Šroub
87	sp 02001087	Vodící kolík
88	sp 02001088	Matka pojistná
89	sp 02001089	Pružina blokovací
90	sp 02001090	Pouzdro
91	sp 02001091	Vložka vymezovací
92	sp 02001092	Pero 5x5x20
93	sp 02001093	Pružina segmentová
94	sp 02001094	Ozubené kolo 46T
95	sp 02001095	Pastorek kuželový 46T
96	sp 02001096	Ozubené kolo 29T
97	sp 02001097	Pouzdro náboje
98	sp 02001098	Pero 5x5x20
99	sp 02001099	Pouzdro
100	sp 02001100	Ozubené kolo 38T
101	sp 02001101	Podložka distanční
102	sp 02001102	Ložisko 6205
103	sp 02001103	O-kroužek
104	sp 02001104	Pouzdro distanční
105	sp 02001105	GuferoTC 35x52x10
106	sp 02001106	Matice pojistná
107	sp 02001107	Hřídel
108	sp 02001108	Pero 6x6x45
109	sp 02001109	Pero 5x5x27
110	sp 02001110	Pouzdro

RM - 200		
Pozice	Kód	Název
111	sp 02001111	Matka
112	sp 02001112	Vodící tyč
113	sp 02001113	Matka
114	sp 02001114	Pružina
115	sp 02001115	Čep vodící planetový
116	sp 02001116	Spojka
117	sp 02001117	Ložisko 6201
118	sp 02001118	Ozubené kolo 24T
119	sp 02001119	Pouzdro distanční
120	sp 02001120	Podložka pojistná STW19
121	sp 02001121	Ozubené kolo 24T
122	sp 02001122	Pouzdro distanční
123	sp 02001123	Pero 5x5x15
124	sp 02001124	Hřídel ozubená 15T
125	sp 02001125	Matka
126	sp 02001126	Ozubené kolo 32T
127	sp 02001127	Pero 5x5x10
128	sp 02001128	Pero 5x5x10
129	sp 02001129	Hřídel 15T
130	sp 02001130	Matka
131	sp 02001131	Šroub
132	sp 02001132	Matka
133	sp 02001133	Šroub
134	sp 02001134	Transformátor 24V
135	sp 02001135	Stykač
136	sp 02001136	Pojistka 1A/5x20
137	sp 02001137	Kryt pojistky
138	sp 02001138	Kryt nohy přední
139	sp 02001139	Kryt nohy zadní