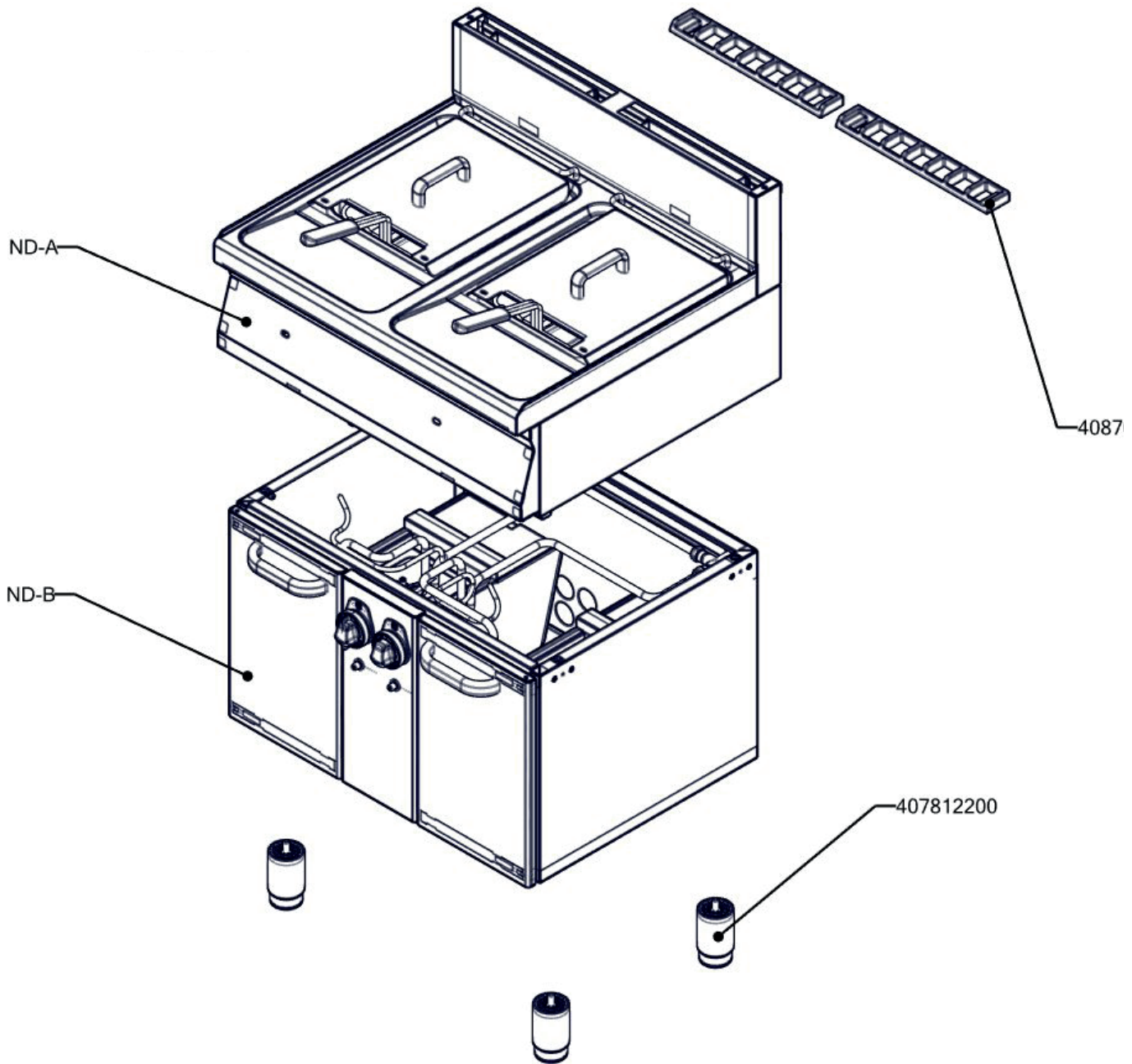
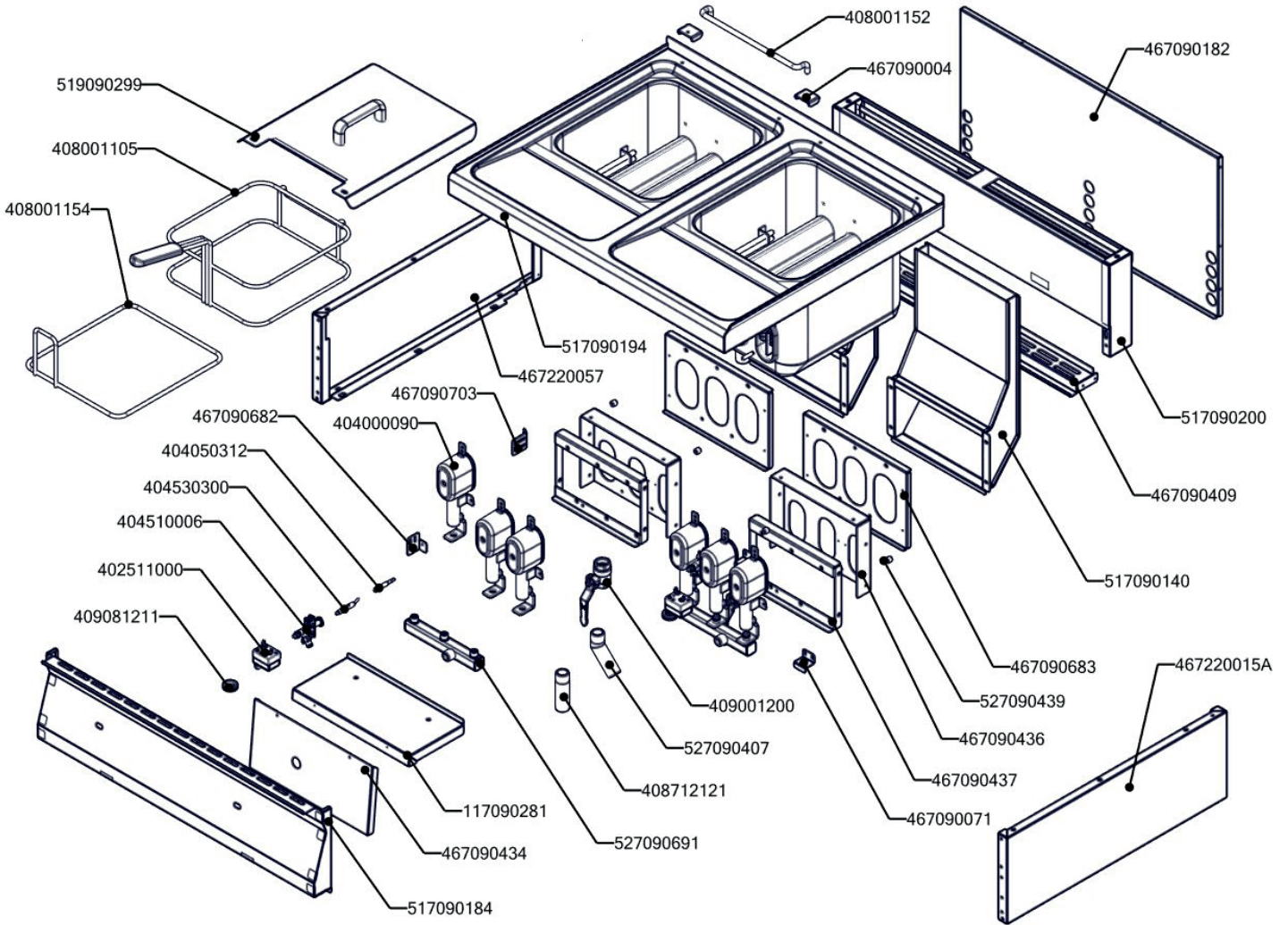


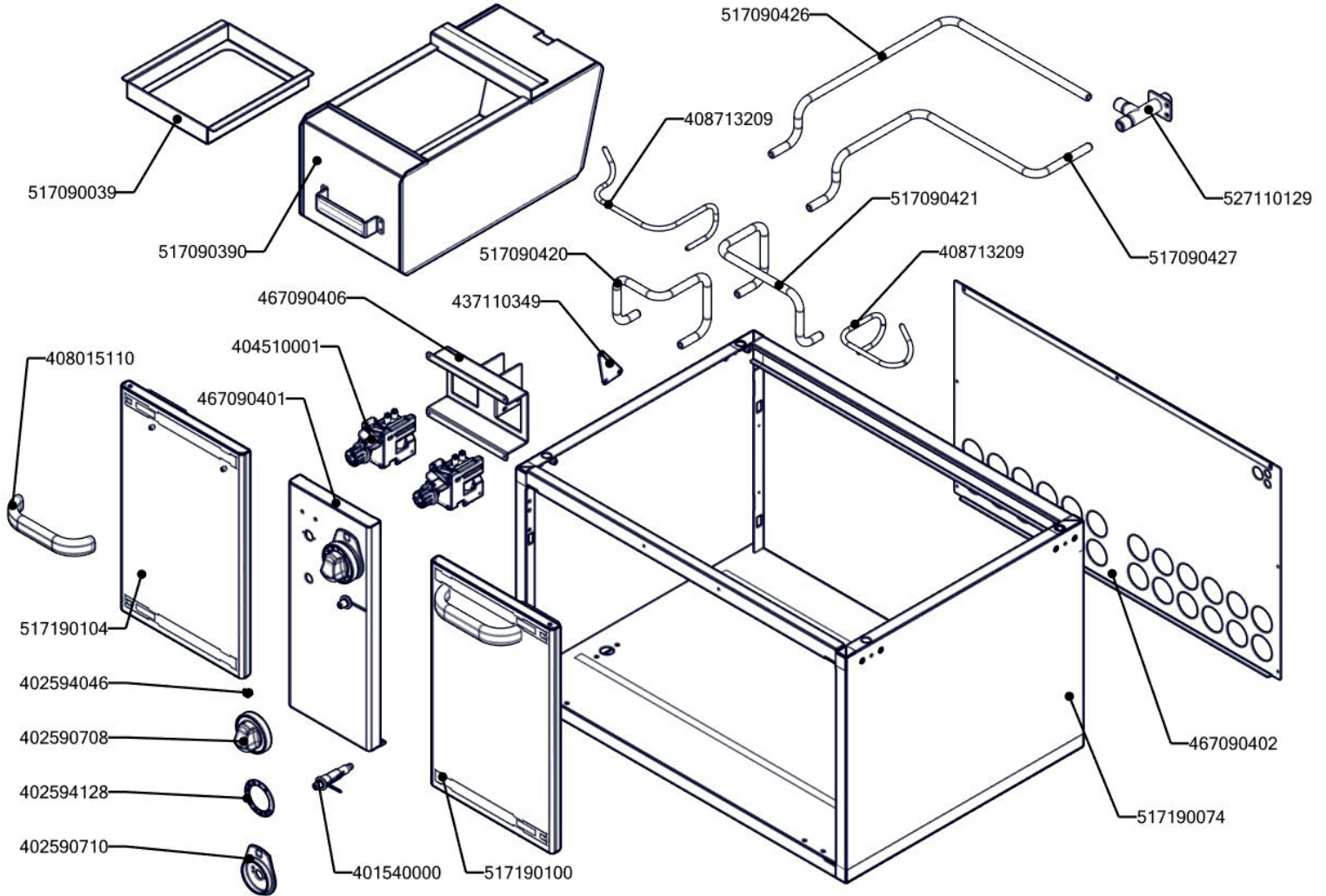
FE 70/80 G
2019_02



FE 70/80 G ND-A
2019_02



FE 70/80 G ND-B
2019_02



FE 70/80 G
2019_02

Item number	Item description
401540000	Piezozapalovač
401100039	Tryska č 4. vel. 152
404000090	Hořák FEG L 700 5kW
408712121	Trubka FEL rovná 90x3/4" závit
409772550	Trubka 26,9 x 2,6 mm 3/4" nerez
527090407	Trubka výpustní pravá FE 70/80 G_FE70407
408713203	Flexi trubka pr.6, L=600mm
408713211	Flexi trubka pr.12, L=600
408713212	Flexi trubka pr.12, L=700
402008120	Kabel svíčky BR 120 400 mm
402008100	Kabel svíčky BR70
402080103	Svorkovnice keramická 2 pole FEG NEOBJEDNÁVAT
402511000	Termostat pojistný 235°C 1 fáz. FE
402590708	Regulační knoflík RF-900 mat E
402590710	Podložka regulačního knoflíku RF-900 mat
402594128	Samolep.etiketa se stupnicí FE-G L700 RF
404050312	Termočlánek 600 M9x1 L700
404510001	Ventil plynový 630 EUROSIT 110 - 190 °C
404510006	Hořáček pilotní - tři směry hoření - zemní plyn
404520020	Matka převlečná BR-G prům.12 mm
404520050	Šroubení 6 mm BR-G
404520055	Šroubení k soudku 12 mm
404525120	Těsnící kroužek BR-G prům.12 mm
404526000	Záslepka 3/8" EUROSIT
404530300	Svíčka zapalovací BR 90
407812200	Noha stavitelná nerez + nerez noha
408001105	Koš FE704-13E 1/1 TOP
408001152	Hrazda závěsná FE
408001154	Rošt FE740 - 15 G
408700101	Rošt komínku L700 - posmaltovaný
408708892	Redukce SIT FT-G L700
467090071	FE70071 přenosový můstek hořáků
467090182	FE70182 - zadní kryt FE 70/80 RF
467090401	FE70401 - panel čelní podstavby FE-70/80 G
467090402	FE70402 - záda podstavby FE-70/80 G
467090406	FE70406 - držák SITů FE-70/80 G
467090409	FE70409 - výztuha zadní FE-70/80 G
467090436	FE70436 - držák komory FE-70/40 G
467090412	FE70412 - štít stínící horní FEG RF 700
467090434	FE70434 - štít stínící přední FEG RF 700
467090437	FE70437 - Hořáková komora FEG RF
467090682	FE70682 držák pilotního hořáku

FE 70/80 G
2019_02

Item number	Item description
467090683	FE70683 držák komínku FEG15l
467090703	FE70703 pojistka kapilár FEG
467220015	PP70015 - bok modulu pravý
467220057	PP70057 - bok modulu levý
517090039	polotovar FE70039 olejový filtr
517090140	polotovar FE70140 komínek FE70/40 G RF
517090184	polotovar FE70184 přední panel FE 70/80 G RF
517090194	"polotovar FE70194 vrchní deska FE 70/08-15G komplet"
517090200	polotovar FE70200 - zadní panel FE70/08 G
517090438	polotovar FE70438 - nádoba na olej 17l -čištěná
517190074	polotovar P70074 korpus
517190100	polotovar P70100 - Dveře pravé komplet
517190104	polotovar P70104 - Dveře levé komplet
519090299	polotovar FE90299 - víko fritézy FEG
527110129	FT-780 G TZ trubka přívodní pozink s maticemi