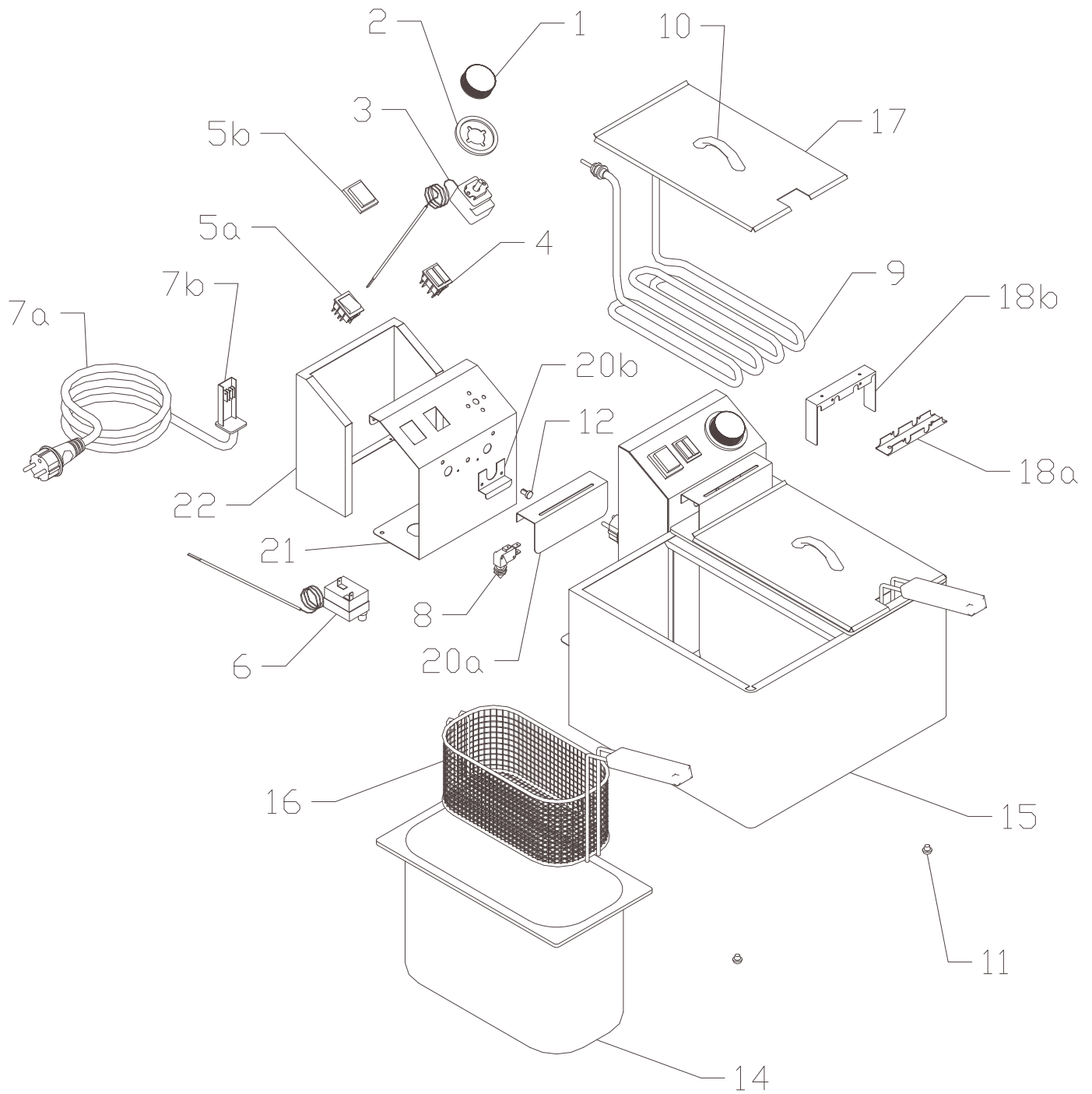


FE-44, FE-44S, FE-77
od 10-2012





FE-44, FE-44S, FE-77
od 10-2012

FE-44	
Pozice	Kód
1	402592000
2	402595000
3	402502000
4	401510000
5	401500530
6	402511000
7a	402010500
7b	402085500
8	401520000
9	401001000
10a	407801500
10b	407800100
11	407810100
12	408703100
13	-----
14a	500111500
14b	509000200
15	500109000
16	408000101
17	450101500
18a	450150000
18b	450147000
19	450146000
20a	450153000
20b	450151500
21	500104000
22	450101000

FE-44S	
Pozice	Kód
1	402592000
2	402595000
3	402502000
4	401510000
5	401500530
6	402511000
7a	402010500
7b	402085500
8	401520000
9	401002000
10a	407801500
10b	407800100
11	407810100
12	408703100
13	-----
14a	500111500
14b	509000200
15	500109000
16	408000101
17	450101500
18a	450150000
18b	450147000
19	450146000
20a	450153000
20b	450151500
21	500104000
22	450101000

FE-77	
Pozice	Kód
1	402592000
2	402595000
3	402502000
4	401510000
5	401500530
6	402511000
7a	402010500
7b	402085500
8	401520000
9	401002500
10a	407801500
10b	407800100
11	407810100
12	408703100
13	-----
14a	500111000
14b	509000200
15	500110500
16	408000501
17	450117000
18a	450150000
18b	450147000
19	450146000
20a	450153000
20b	450151500
21	500105500
22	450116500