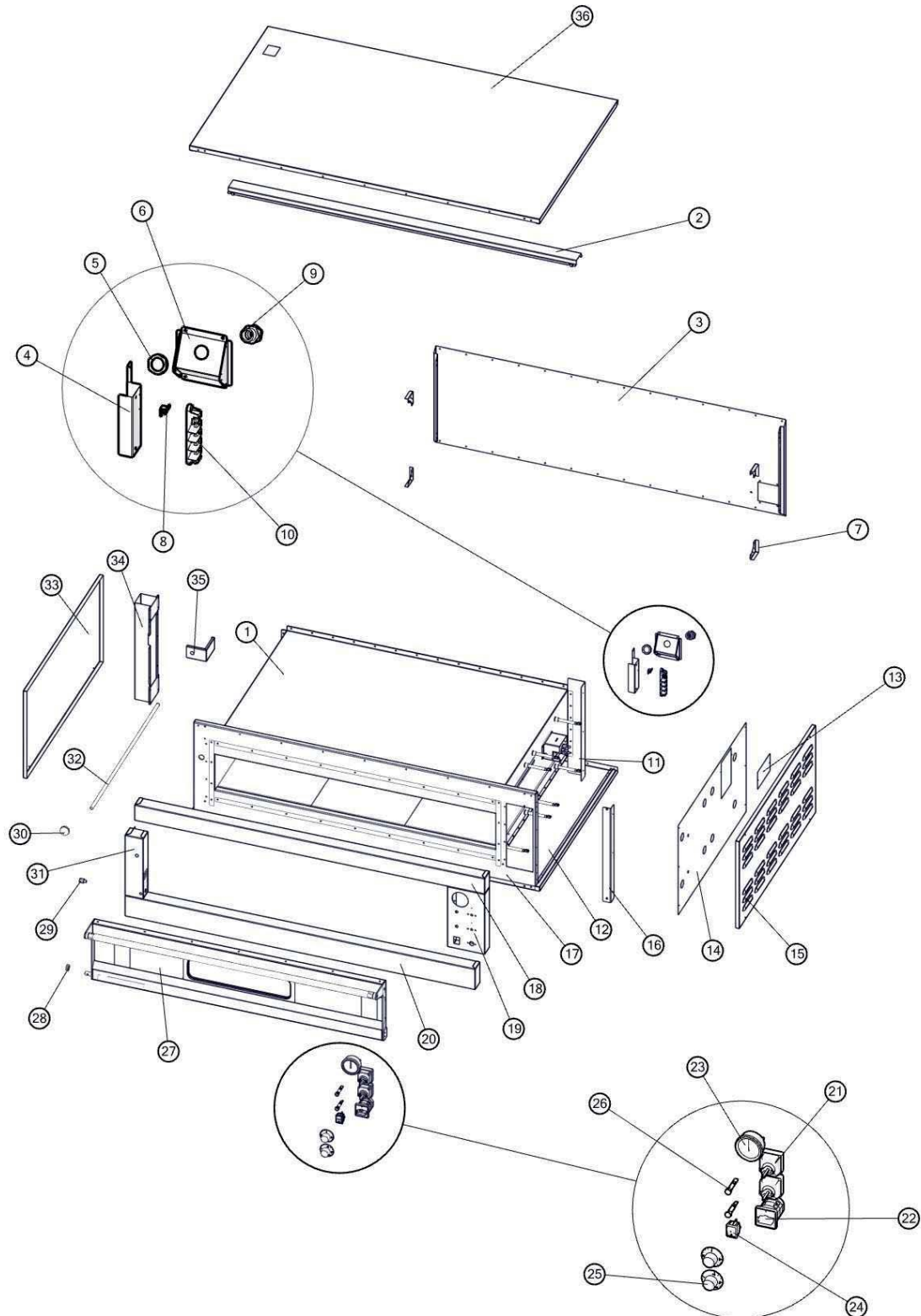


E-6L

od 10-2012 - S.C.: 12020043



**E-6L****od 10-2012 - S.C.: 12020043**

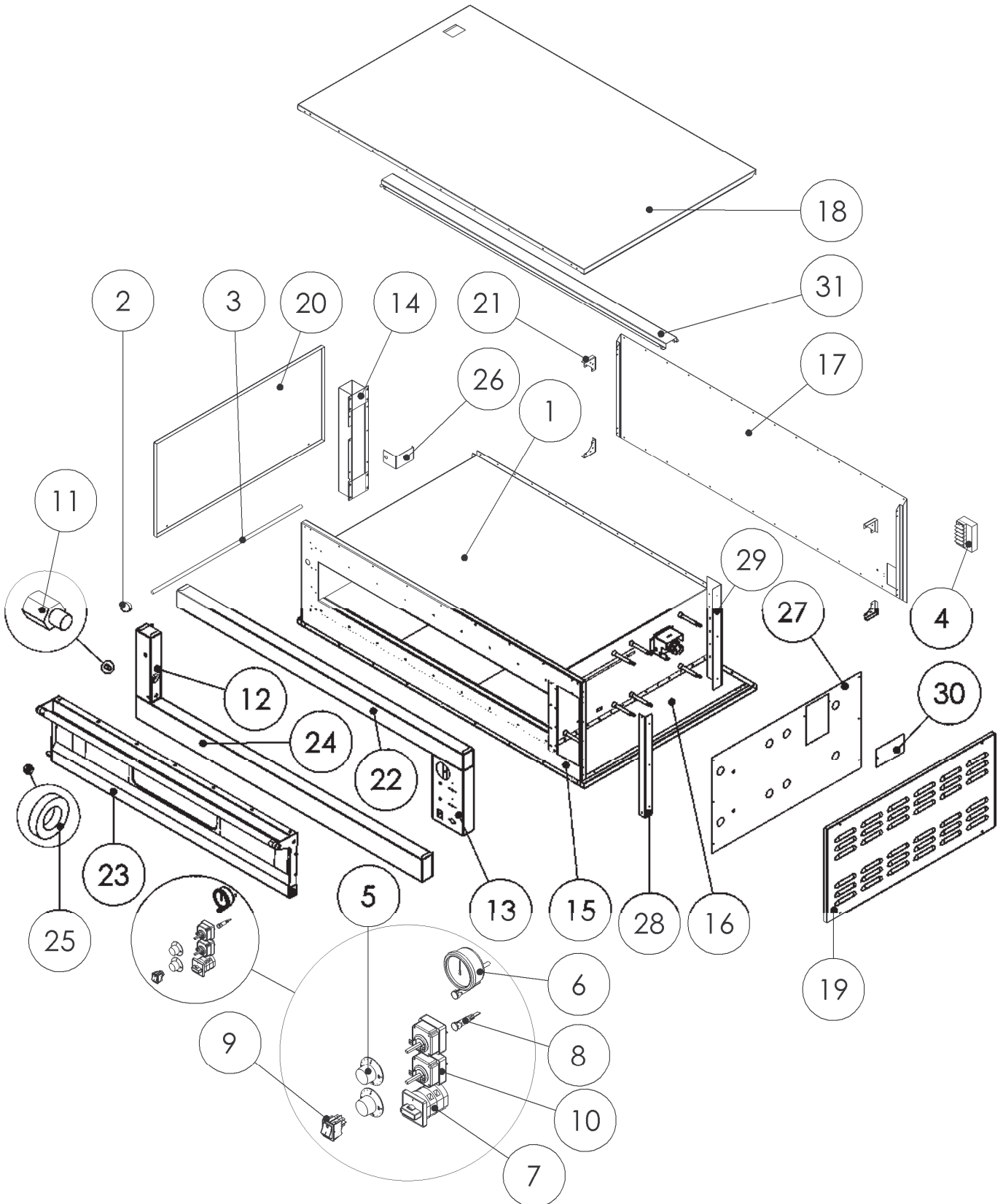
E-6L	
Pozice	Kód
1	ND-A
2	450900017
3	450900016
4	450400025
5	402086216
6	500400826
7	450400807
8	402080110
9	402086016
10	402080102
11	450400009
12	450600304
13	450400024
14	450400006
15	450400012
16	450400008
17	450900015
18	450900812
19	500900014
20	450900813
21	402503203
22	401600152
23	401600100
24	401500500
25	402593001
26	401515210
27	500900818
28	408900054
29	408504421
30	401600130
31	500900018
32	408706300
33	450400011
34	500400007
35	450400806B
36	450600311



E-6L

do 10-2012 - S.C.: 12020043

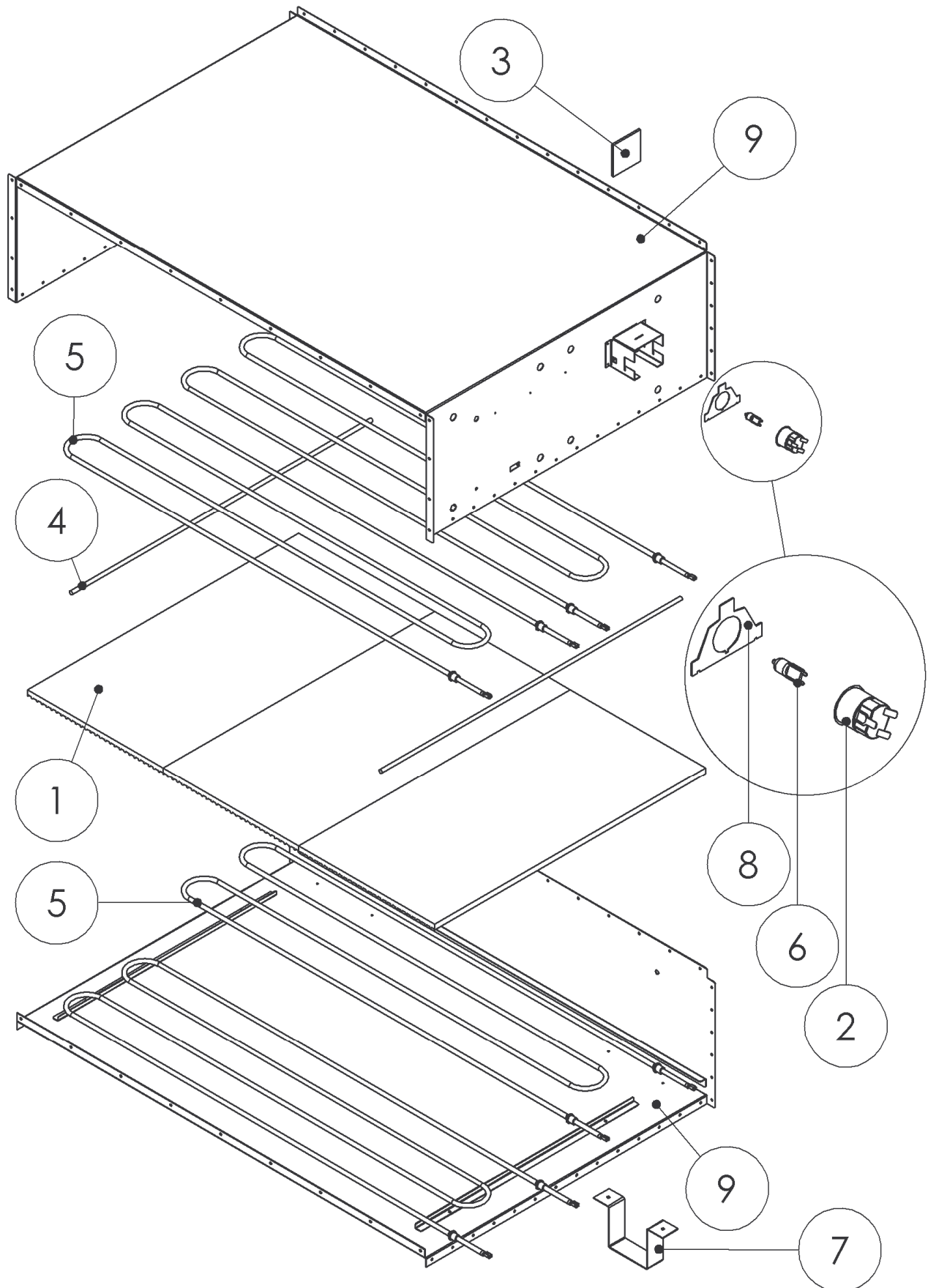
Poz. 26 do s.č. 10080004 pod kódem: 450600806



**E-6L****do 10-2012 - S.C.: 12020043**

E-6L	
Pozice	Kód
1	ND-A
2	401600130
3	408706300
4	401600160
5	402593001
6	401600100
7	401600152
8	401515210
9	401500500
10	402503203
11	408504421
12	500900018
13	5009000014
14	500400007
15	450900015
16	450600304
17	450900016
18	450600311
19	450400012
20	450400011
21	450400807
22	450900812
23	500900818
24	450900813
25	408900054
26	450400806
27	450400006
28	450400008
29	450400009
30	450400024
31	450900017

E-6L_ND-A
od 10-2012

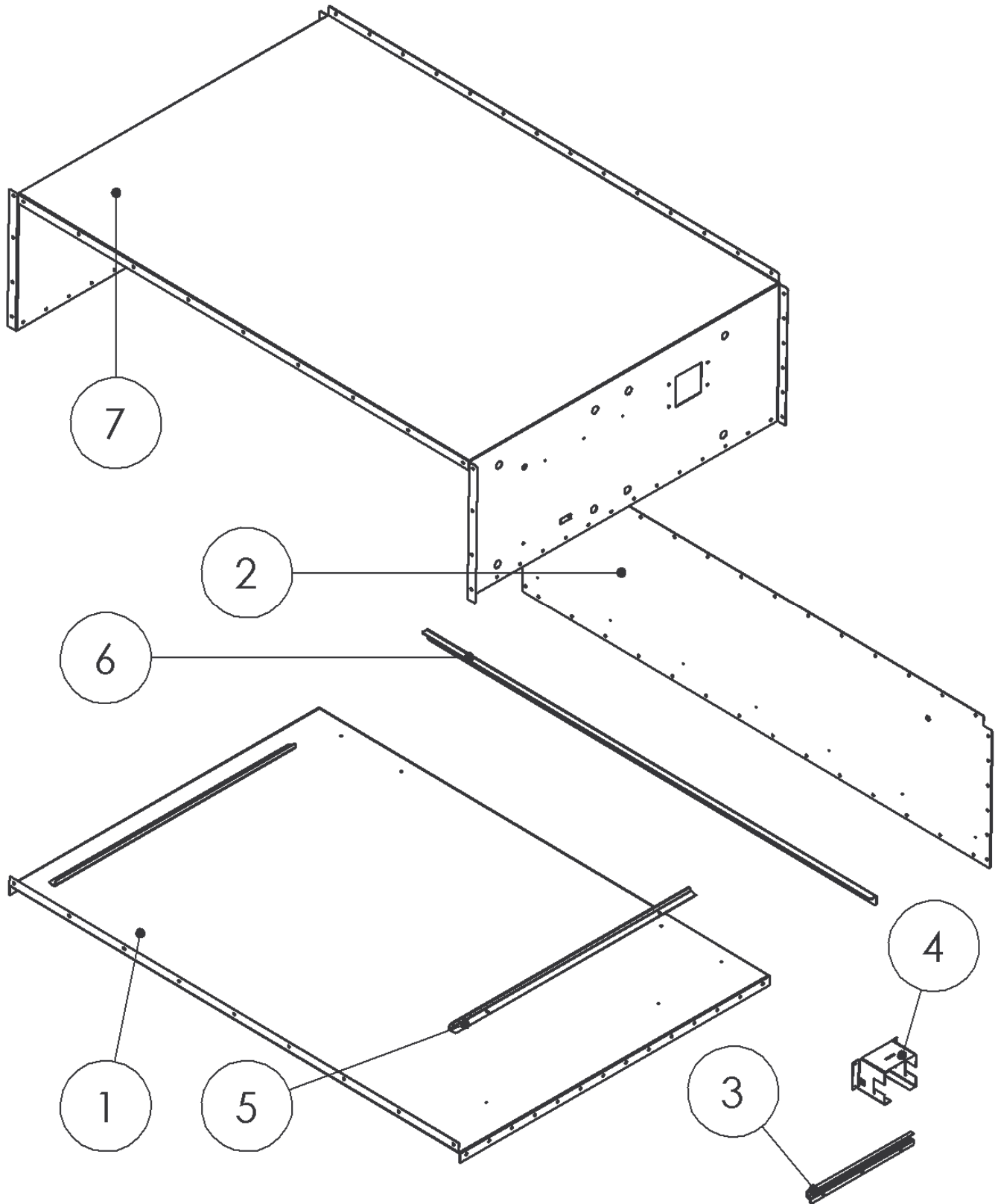




E-6L_ND-A
od 10-2012

E-6L_ND-A	
Pozice	Kód
1	407600102
2	401600110
3	407860006
4	500400822
5	401002540
6	401600120
7	450400805
8	450400817
9	ND-B

E-6L_500600302 (ND-B)
od 10-2012





E-6L_500600302 (ND-B)
od 10-2012

E-6L_ ND-B	
Pozice	Kód
1	450600308
2	450900801
3	450400814
4	450400816
5	450400822
6	450900803
7	450600302